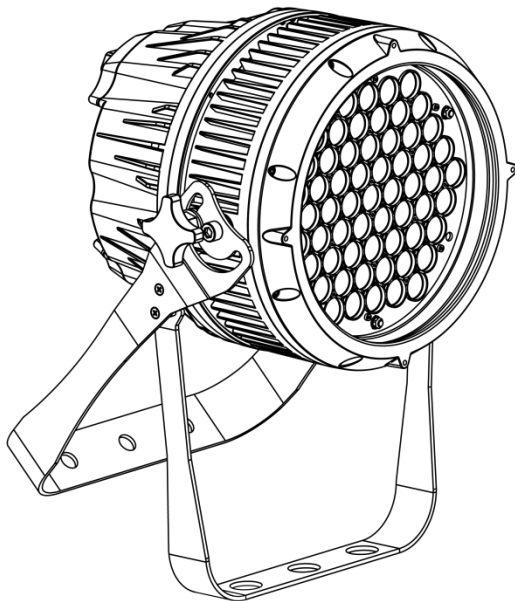


COLORADO™ 2 ZOOM TOUR

Quick Reference Guide

English	EN
Español	ES
Français	FR



CHAUVET®

It's
Green Thinking.

About this Guide The COLORado™ 2 Zoom Tour Quick Reference Guide (QRG) has basic product information such as connection, mounting, menu options, and DMX values. Download the User Manual from www.chauvetlighting.com for more details.

Disclaimer The information and specifications contained in this QRG are subject to change without notice.

- Safety Notes**
- DO NOT open this product. It contains no user-serviceable parts.
 - DO NOT look at the light source when the product is on.
 - CAUTION: This product’s housing is hot when lights are operating.
 - Mount this product in a location with adequate ventilation, at least 20 in (50 cm) from adjacent surfaces.
 - DO NOT leave any flammable material within 50 cm of this product while operating or connected to power.
 - USE a safety cable when mounting this product overhead.
 - DO NOT operate this product outdoors or in any location where dust, excessive heat, water, or humidity may affect it.
 - DO NOT operate this product if the housing, lenses, or cables appear damaged.
 - DO NOT connect this product to a dimmer or rheostat.
 - ONLY connect this product to a grounded and protected circuit.
 - ONLY use the hanging/mounting bracket to carry this product.
 - In the event of a serious operating problem, stop using immediately.
 - The maximum ambient temperature is 104° F (40° C). Do not operate this product at higher temperatures.

Contact Outside the U.S., United Kingdom, or Ireland, contact your distributor to request support or return a product. Visit www.chauvetlighting.com for contact information.

- What Is Included**
- COLORado™ 2 Zoom Tour
 - Power Input Cord
 - Gel Frame
 - Accessory Holder
 - Safety Cable
 - Warranty Card
 - Quick Reference Guide

AC Power This product has an auto-ranging power supply that can work with an input voltage range of 100~240 VAC, 50/60 Hz.

Power Linking You can link up to 7 COLORado™ 2 Zoom Tour products at 120 VAC or 15 at 230 VAC. Never exceed this number. Power linking cords can be purchased separately.

AC Plug

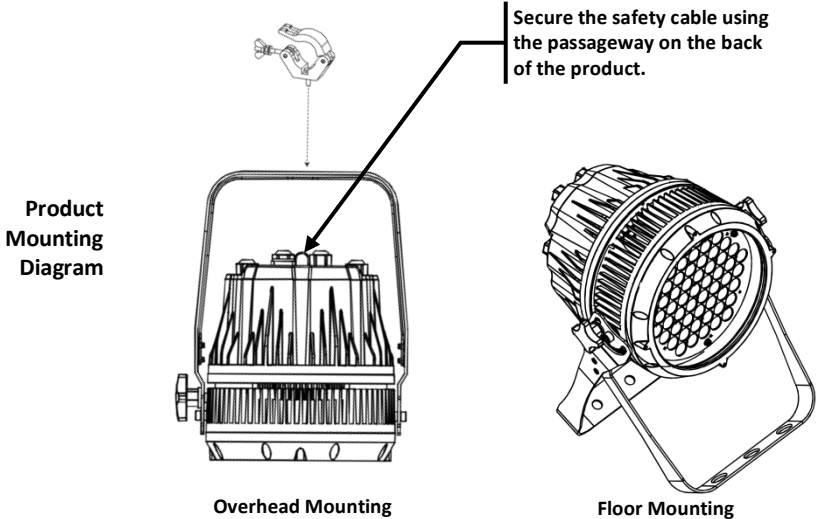
Connection	Wire (U.S.)	Wire (Europe)	Screw Color
AC Live	Black	Brown	Yellow/Brass
AC Neutral	White	Blue	Silver
AC Ground	Green/Yellow	Green/Yellow	Green

DMX Linking The COLORado™ 2 Zoom Tour will work with a DMX controller using a regular DMX serial connection. A DMX Primer is available from www.chauvetpro.com.

DMX Connection The COLORado™ 2 Zoom Tour uses a regular DMX data connection for its DMX personalities: **TOUR**, **ARC.1**, **AR1.D**, **ARC.2**, **AR2.D**, **AR2.S**, and **HSV**. See the User Manual to connect and configure for DMX operation.

Master/Slave Connection The COLORado™ 2 Zoom Tour uses the DMX data connection for its Master/Slave mode. See the User Manual to connect and configure for Master/Slave operation.

Mounting



Control Panel Description

Button	Function
<MENU>	Exits from the current menu or function
<ENTER>	Enables the currently displayed menu or sets the currently selected value into the selected function
<UP>	Navigates upwards through the menu list and increases the numeric value when in a function
<DOWN>	Navigates downwards through the menu list and decreases the numeric value when in a function

Password After being prompted (**PASS**), enter the following password by pressing: **<UP>**, **<DOWN>**, **<UP>**, **<DOWN>**, **<ENTER>**
 This password cannot be changed and must be used whenever prompted.

Menu Options

Main Level	Programming Levels				Description		
STAT	R.				000~255	Combine Red, Green, Blue, and White to make a custom color	
	G.						
	B.						
	W.						
	S.				00~20	Selects the strobe frequency (0~20 Hz)	
AUTO	Z.				000~255	Changes the beam angle	
	AT.				01~10	10 automatic programs	
	PR.				C1~10	10 customizable programs	
RUN	DMX					DMX mode	
	SLAV					Master/Slave mode	
DMX	D.				001~512	Selects the DMX starting address	
PERS	TOUR					12 Channels: R/G/B/W, dimmer, strobe, color macro, auto/custom, dimmer speed, auto speed, zoom, zoom reset	
	ARC.1					3-channel: R/G/B control	
	AR1.D					4-channel: R/G/B, dimmer	
	ARC.2					4-channel: R/G/B/W	
	AR2.D					5-channel: R/G/B/W, dimmer	
	AR2.S					6-channel: R/G/B/W, dimmer, strobe	
	HSV					3-channel: HSV control	
EdIT	PR.	01~10	SC.	01~30	R.	000~255	Combine Red, Green, Blue, and White to generate a custom color (0~100%)
					G.		
					B.		
					W.		
					Z.		Selects beam angle
					S.	00~20	Selects the strobe frequency (0~20 Hz)
					T.	000~255	Defines the step duration (0~100%)
					F.	255	Defines the fade duration (0~100%)

Menu Options (continued)

Main Level	Programming Levels				Description				
SET	UPLd.	 (Enter Passcode)		Uploads custom programs to other COLORado™ 2 Zoom Tour				
	REST.	 (Enter Passcode)		Defaults product to factory settings				
	DERR		BLAC		All LEDs turn off when DMX signal is lost				
			SAVE		All LEDs stay on the last command used when the DMX signal is lost				
	COLO.		OFF		RGB set to "255" = max. output				
			RGbw.		RGB set to "255" = balanced white				
			UC.		Universal color balance				
	dim.		OFF		No dimmer				
			dIM1.		Dimmer curve				
			dIM2.						
			dIM3.						
	dIM4.								
	ZOOM		BASE		Sets default zoom position (full movement)				
POS.1			Sets position 1 setting for zoom limit						
POS.2			Sets position 2 setting for zoom limit						
CAL	PASS	CAL	WT	WH 1~11	R.	000~ 255	Modifies the color macros used in channel 6 of the TOUR personality		
					G.				
					B.				
					W.				
			RG BW	RGB .W	R.	000~ 255		Defines the color temperature used when COLOR is set to RGB to W	
					G.				
					B.				
			ZOOM		POS	000~ 255			Sets min/max position of zoom
					.1				
.2									
KEY	ON				Turns the password on or off				
	OFF								

DMX Values

TOUR	Channel	Function	Value	Percent/Setting
	1	Dimmer	000 ⇔ 255	0~100%
	2	Red	000 ⇔ 255	0~100% (Step Time if Auto 1~10 active)
	3	Green	000 ⇔ 255	0~100% (Fade Time if Auto 1~10 active)
	4	Blue	000 ⇔ 255	0~100%
	5	White	000 ⇔ 255	0~100%
	6	Color Macro + White Balance	000 ⇔ 010	No Function
			011 ⇔ 030	R: 100% G: 0~100% B: 0
			031 ⇔ 050	R: 100%~0 G: 100% B: 0
			051 ⇔ 070	R: 0 G: 100% B: 0~100%
			071 ⇔ 090	R: 0 G: 100%~0 B: 100%
			091 ⇔ 110	R: 0~100% G: 0 B: 100%
			111 ⇔ 130	R: 100% G: 0 B: 100%~0
			131 ⇔ 150	R: 100% G: 0~100% B: 0~100%
			151 ⇔ 170	R: 100%~0 G: 100%~0 B: 100%
			171 ⇔ 200	R: 100% G: 100% B: 100% W: 100%
			201 ⇔ 205	White 1
			206 ⇔ 210	White 2
			211 ⇔ 215	White 3
			216 ⇔ 220	White 4
			221 ⇔ 225	White 5
			226 ⇔ 230	White 6
			231 ⇔ 235	White 7
	236 ⇔ 240	White 8		
	241 ⇔ 245	White 9		
	246 ⇔ 250	White 10		
	251 ⇔ 255	White 11		
	7	Strobe	000 ⇔ 009	No Function
			010 ⇔ 255	0~20 Hz
	8	Programs	000 ⇔ 040	No Function
			041 ⇔ 049	Auto 1
			050 ⇔ 059	Auto 2
			060 ⇔ 069	Auto 3
			070 ⇔ 079	Auto 4
			080 ⇔ 089	Auto 5
			090 ⇔ 099	Auto 6
			100 ⇔ 109	Auto 7
			110 ⇔ 119	Auto 8
			120 ⇔ 129	Auto 9
			130 ⇔ 139	Auto 10
			140 ⇔ 149	Custom 1
			150 ⇔ 159	Custom 2
			160 ⇔ 169	Custom 3
			170 ⇔ 179	Custom 4
			180 ⇔ 189	Custom 5
			190 ⇔ 199	Custom 6
	200 ⇔ 209	Custom 7		
	210 ⇔ 219	Custom 8		
	220 ⇔ 229	Custom 9		
	230 ⇔ 255	Custom 10		

TOUR (Cont.)	Channel	Function	Value	Percent/Setting
	9	Auto Speed	000 ⇔ 255	0~100% (Only when using Auto/Custom)
	10	Dimmer Speed	000 ⇔ 009	Preset dimmer speed from display menu
			010 ⇔ 029	Linear dimmer
			030 ⇔ 069	Nonlinear dimming curve 1 (fastest)
070 ⇔ 129			Nonlinear dimming curve 2	
130 ⇔ 189			Nonlinear dimming curve 3	
190 ⇔ 255	Nonlinear dimming curve 4 (slowest)			
11	Zoom	000 ⇔ 255	0~100%	
12	Zoom Reset	000 ⇔ 200	No function	
		201 ⇔ 220	Zoom reset	
		221 ⇔ 255	No function	
ARC.1	Channel	Function	Value	Percent/Setting
	1	Red	000 ⇔ 255	0~100%
	2	Green	000 ⇔ 255	0~100%
	3	Blue	000 ⇔ 255	0~100%
AR1.D	Channel	Function	Value	Percent/Setting
	1	Dimmer	000 ⇔ 255	0~100%
	2	Red	000 ⇔ 255	0~100%
	3	Green	000 ⇔ 255	0~100%
	4	Blue	000 ⇔ 255	0~100%
ARC.2	Channel	Function	Value	Percent/Setting
	1	Red	000 ⇔ 255	0~100%
	2	Green	000 ⇔ 255	0~100%
	3	Blue	000 ⇔ 255	0~100%
	4	White	000 ⇔ 255	0~100%
AR2.D	Channel	Function	Value	Percent/Setting
	1	Dimmer	000 ⇔ 255	0~100%
	2	Red	000 ⇔ 255	0~100%
	3	Green	000 ⇔ 255	0~100%
	4	Blue	000 ⇔ 255	0~100%
	5	White	000 ⇔ 255	0~100%
AR2.S	Channel	Function	Value	Percent/Setting
	1	Dimmer	000 ⇔ 255	0~100%
	2	Red	000 ⇔ 255	0~100%
	3	Green	000 ⇔ 255	0~100%
	4	Blue	000 ⇔ 255	0~100%
	5	White	000 ⇔ 255	0~100%
	6	Strobe	000 ⇔ 255	0~20 Hz
HSV	Channel	Function	Value	Percent/Setting
	1	Hue	000 ⇔ 255	0~100%
	2	Saturation	000 ⇔ 255	0~100%
	3	Value	000 ⇔ 255	0~100%

Acerca de Esta Guía La Guía de Referencia Rápida (GRR) del COLORado™ 2 Zoom Tour contiene información básica sobre el producto, como montaje, opciones de menú y valores DMX. Descargue el manual de usuario de www.chauvetlighting.com para una información más detallada.

Exención de Responsabilidad La información y especificaciones contenidos en esta GRR están sujetas a cambio sin previo aviso.

- Notas de Seguridad**
- NO abra este producto. No contiene piezas reparables por el usuario.
 - NO mire a la fuente de luz cuando el producto esté encendido.
 - CUIDADO: La carcasa de este producto está caliente cuando las luces están en funcionamiento.
 - Monte este producto en una ubicación con ventilación adecuada, al menos a 20" (50 cm) de superficies adyacentes.
 - NO deje ningún material inflamable a menos de 50 cm de este producto mientras esté funcionando o conectado a la alimentación.
 - USE un cable de seguridad cuando monte este producto en lo alto.
 - NO ponga en funcionamiento este producto en el exterior o en cualquier ubicación en la que el polvo, calor excesivo, agua o humedad puedan afectarlo.
 - NO ponga en funcionamiento este producto si sospecha que la carcasa, lentes o cables están dañados.
 - NO conecte este producto a un atenuador o reostato.
 - Conecte este producto SOLO a un circuito con toma de tierra y protegido.
 - Use SOLAMENTE los soportes de colgar/montar para mover este producto
 - En caso de un problema grave de funcionamiento, deje de usarlo inmediatamente.
 - La máxima temperatura ambiente es de 104° F (40° C). No haga funcionar este producto a temperaturas más altas.

Contacto Fuera de EE.UU, Reino Unido o Irlanda, póngase en contacto con su distribuidor para solicitar asistencia o devolver el producto. Visite www.chauvetlighting.com para información de contacto.

- ¿Qué va Incluido?**
- COLORado™ 2 Zoom Tour
 - Cable de alimentación
 - Marco de gel
 - Soporte accesorio
 - Cable de seguridad
 - Tarjeta de garantía
 - Guía de Referencia Rápida

Corriente Alterna Este producto tiene una fuente de alimentación con detección automática que puede funcionar con un rango de tensión de entrada de 100~240 VCA, 50/60 Hz.

Alimentación en Cadena Puede enlazar hasta 7 productos COLORado™ 2 Zoom Tour a 120 VCA, o 15 a 230 VCA. Nunca sobrepase este número. Los cables de alimentación en cadena se pueden adquirir por separado.

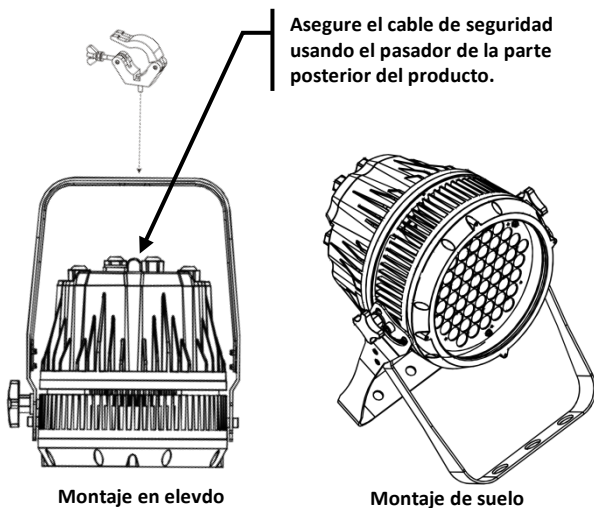
Enchufe CA	Conexión	Cable (EE.UU)	Cable (Europa)	Color del tornillo
CA Cargado		Negro	Marrón	Amarillo/Bronce
CA Neutro		Blanco	Azul	Plata
CA Tierra		Verde/Amarillo	Verde/Amarillo	Verde

Enlace DMX El COLORado™ 2 Zoom Tour funcionará con un controlador DMX usando una conexión serie DMX normal. Hay un Manual DMX disponible en www.chauvetpro.com.

Conexión DMX El COLORado™ 2 Zoom Tour usa una conexión de datos DMX normal para sus personalidades DMX: **TOUR**, **ARC.1**, **AR1.D**, **ARC.2**, **AR2.D**, **AR2.S** y **HSV**. Vea el Manual de usuario para conectar y configurar para funcionamiento DMX.

Conexión Maestro/Esclavo Montaje El COLORado™ 2 Zoom Tour usa la conexión de datos DMX para su modo Maestro/Esclavo. Vea el Manual de usuario para conectar y configurar para funcionamiento Maestro/Esclavo.

Diagrama de Montaje



Descripción del Panel de Control	Botón	Función
	<MENU>	Sala del menú o función actual
	<ENTER>	Habilita el menú actualmente en pantalla o configura el valor seleccionado actualmente dentro de la función seleccionada
	<UP>	Navega hacia arriba por la lista de menú y aumenta el valor numérico cuando está en una función
	<DOWN>	Navega hacia abajo por la lista de menú y disminuye el valor numérico cuando está en una función

Contraseña Después de que se le solicite (**PASS**), introduzca la siguiente contraseña pulsando: <UP>, <DOWN>, <UP>, <DOWN>, <ENTER>
Esta contraseña no se puede cambiar y se debe usar cuando se le solicite.

Opciones de Menú

Nivel Principal	Niveles de Programación				Descripción		
STAT	R.				000~255	Combina Rojo, Verde, Azul y Blanco para formar un color personalizado	
	G.						
	B.						
	W.						
	S.				00~20	Selecciona la frecuencia de estroboscopio (0~20 Hz)	
AUTO	Z.				000~255	Cambia el ángulo del haz	
	AT.				01~10	10 programas automáticos	
	PR.				C1~10	10 programas personalizables	
RUN	DMX					Modo DMX	
	SLAV					Modo Maestro/Esclavo	
DMX	D.				001~512	Selecciona la dirección de inicio DMX	
PERS	TOUR					12 Canales: R/V/A/B, atenuador, estroboscopio, macro de color, auto/personalizado, velocidad atenuador, velocidad automática, zoom, reinicio del zoom	
	ARC.1					3 Canales: Control R/V/A	
	AR1.D					4 Canales: R/V/A atenuador	
	ARC.2					4 Canales: R/V/A/B	
	AR2.D					5 Canales: R/V/A/B, atenuador	
	AR2.S					6 Canales: R/V/A/B, atenuador, estroboscopio	
	HSV					3 Canales: Control HSV	
EdIT	PR.	01~10	SC.	01~30	R.	000~255	Combina Rojo, Verde, Azul y Blanco para generar un color personalizado (0~100%)
					G.		
					B.		
					W.		
					Z.	00~20	Selecciona el ángulo del haz
					S.	00~20	Selecciona la frecuencia de estroboscopio (0~20 Hz)
					T.	000~255	Define la duración del paso (0~100%)
F.	Define la duración del fade (0~100%)						

Opciones de Menu (continuación)

Nivel Principal	Niveles de Programación				Descripción								
SET	UPLd.		**** (Introducir código de acceso)		Carga programas personalizados a otros COLORado™ 2 Zoom Tours								
	REST.		**** (Introducir código de acceso)		Restablece en el producto los valores de fábrica								
	DERR		BLAC		Todos los LEDs se apagan cuando se pierde la señal DMX								
			SAVE		Todos los LEDs se quedan en el último comando usado cuando se pierde la señal DMX.								
	COLO.		OFF.		RGB establecido en "255" = máx. potencia								
			RGbw.		RGB establecido en "255"= equilibrio de blancos								
			UC.		Equilibrio de color universal								
	dim.		OFF.		Sin atenuador								
			DIM1.		Curva de atenuador								
			DIM2.										
			DIM3.										
	DIM4.												
	ZOOM		BASE		Configura la posición predeterminada del zoom (movimiento completo)								
			POS.1		Establece la configuración de la posición 1 para el límite del zoom								
POS.2			Establece la configuración de la posición 2 para el límite del zoom										
CAL	PASS	CAL	WT	WH 1~11	R. G. B. W.	000~ 255	Modifica los macros de color usados en el canal 6 de la personalidad TOUR						
				RG BW	RGB .W			R. G. B.	000~ 255	Define la temperatura de color usada cuando COLOR se configura a RGB para W (RVAB)			
								ZOOM			POS. 1	000~ 255	Configura la posición mín/máx del zoom
											POS. 2		
			KEY	ON. OFF.				Activa o desactiva la contraseña					

Valores DMX

TOUR	Canal	Función	Valor	Porcentaje/Configuración
	1	Atenuador	000 ⇔ 255	0~100%
	2	Rojo	000 ⇔ 255	0~100% (Tiempo de paso si Auto 1~10 está activo)
	3	Verde	000 ⇔ 255	0~100% (Tiempo de fade si Auto 1~10 está activo)
	4	Azul	000 ⇔ 255	0~100%
	5	Blanco	000 ⇔ 255	0~100%
	6	Macro de color + Equilibrio de blancos	000 ⇔ 010	Sin función
			011 ⇔ 030	R: 100% V: 0~100% A: 0
			031 ⇔ 050	R: 100%~0 V: 100% A: 0
			051 ⇔ 070	R: 0 V: 100% A: 0~100%
			071 ⇔ 090	R: 0 V: 100%~0 A: 100%
			091 ⇔ 110	R: 0~100% V: 0 A: 100%
			111 ⇔ 130	R: 100% V: 0 A: 100%~0
			131 ⇔ 150	R: 100% V: 0~100% A: 0~100%
			151 ⇔ 170	R: 100%~0 V: 100%~0 A: 100%
			171 ⇔ 200	R: 100% V: 100% A: 100% B: 100%
			201 ⇔ 205	Blanco 1
			206 ⇔ 210	Blanco 2
			211 ⇔ 215	Blanco 3
			216 ⇔ 220	Blanco 4
			221 ⇔ 225	Blanco 5
			226 ⇔ 230	Blanco 6
	231 ⇔ 235	Blanco 7		
	236 ⇔ 240	Blanco 8		
	241 ⇔ 245	Blanco 9		
	246 ⇔ 250	Blanco 10		
	251 ⇔ 255	Blanco 11		
	7	Estroboscopio	000 ⇔ 009 010 ⇔ 255	Sin función 0~20 Hz
	8	Programas	000 ⇔ 040	Sin función
			041 ⇔ 049	Auto 1
			050 ⇔ 059	Auto 2
			060 ⇔ 069	Auto 3
			070 ⇔ 079	Auto 4
			080 ⇔ 089	Auto 5
			090 ⇔ 099	Auto 6
			100 ⇔ 109	Auto 7
			110 ⇔ 119	Auto 8
			120 ⇔ 129	Auto 9
			130 ⇔ 139	Auto 10
			140 ⇔ 149	Personalizado 1
			150 ⇔ 159	Personalizado 2
			160 ⇔ 169	Personalizado 3
			170 ⇔ 179	Personalizado 4
			180 ⇔ 189	Personalizado 5
	190 ⇔ 199	Personalizado 6		
	200 ⇔ 209	Personalizado 7		
	210 ⇔ 219	Personalizado 8		
	220 ⇔ 229	Personalizado 9		
	230 ⇔ 255	Personalizado 10		

TOUR (Cont.)	Canal	Función	Valor	Porcentaje/Configuración
	9	Velocidad automática	000 ⇔ 255	0~100% (Solo cuando se usa Auto/Personalizado)
10	Velocidad Atenuador	000 ⇔ 009	Preconfigura la velocidad del atenuador desde la pantalla de menú	
		010 ⇔ 029	Atenuador lineal	
		030 ⇔ 069	Curva de atenuación no-lineal 1 (la más rápida)	
		070 ⇔ 129	Curva de atenuación no-lineal 2	
		130 ⇔ 189	Curva de atenuación no-lineal 3	
190 ⇔ 255	Curva de atenuación no-lineal 4 (la más lenta)			
11	Zoom	000 ⇔ 255	0~100%	
12	Reinicio del Zoom	000 ⇔ 200	Sin función	
		201 ⇔ 220	Reinicio del Zoom	
		221 ⇔ 255	Sin función	
ARC.1	Canal	Función	Valor	Porcentaje/Configuración
1	Rojo	000 ⇔ 255	0~100%	
2	Verde	000 ⇔ 255	0~100%	
3	Azul	000 ⇔ 255	0~100%	
AR1.D	Canal	Función	Valor	Porcentaje/Configuración
1	Atenuador	000 ⇔ 255	0~100%	
2	Rojo	000 ⇔ 255	0~100%	
3	Verde	000 ⇔ 255	0~100%	
4	Azul	000 ⇔ 255	0~100%	
ARC.2	Canal	Función	Valor	Porcentaje/Configuración
1	Rojo	000 ⇔ 255	0~100%	
2	Verde	000 ⇔ 255	0~100%	
3	Azul	000 ⇔ 255	0~100%	
4	Blanco	000 ⇔ 255	0~100%	
AR2.D	Canal	Función	Valor	Porcentaje/Configuración
1	Atenuador	000 ⇔ 255	0~100%	
2	Rojo	000 ⇔ 255	0~100%	
3	Verde	000 ⇔ 255	0~100%	
4	Azul	000 ⇔ 255	0~100%	
5	Blanco	000 ⇔ 255	0~100%	
AR2.S	Canal	Función	Valor	Porcentaje/Configuración
1	Atenuador	000 ⇔ 255	0~100%	
2	Rojo	000 ⇔ 255	0~100%	
3	Verde	000 ⇔ 255	0~100%	
4	Azul	000 ⇔ 255	0~100%	
5	Blanco	000 ⇔ 255	0~100%	
6	Estroboscopio	000 ⇔ 255	0~20%	
HSV	Canal	Función	Valor	Porcentaje/Configuración
1	Tono	000 ⇔ 255	0~100%	
2	Saturación	000 ⇔ 255	0~100%	
3	Valor	000 ⇔ 255	0~100%	

À Propos de ce Manuel Le manuel de référence du COLORado™ 2 Zoom Tour (MdR) reprend des informations de base sur cet appareil notamment en matière de connexions, montage, options de menu et valeurs DMX. Télécharger le manuel d'utilisation sur www.chauvetlighting.com pour de plus amples informations.

Clause de non-Responsabilité Les informations et caractéristiques contenues dans ce manuel sont sujettes à changement sans préavis.

- Consignes de Sécurité**
- N'ouvrez PAS cet appareil. Il ne contient aucun composant susceptible d'être réparé par l'utilisateur.
 - Ne regardez PAS la source lumineuse lorsque l'appareil fonctionne.
 - ATTENTION: le boîtier de cet appareil est brûlant lors du fonctionnement.
 - Montez toujours cet appareil dans un endroit bien ventilé, à au moins, 20 pouces (50 cm) des surfaces adjacentes.
 - Ne laissez AUCUNE source inflammable dans un rayon de 50 cm de l'appareil lorsque celui-ci fonctionne.
 - Utilisez TOUJOURS un câble de sécurité lorsque vous montez cet appareil en hauteur.
 - N'utilisez PAS cet appareil en extérieur ou tout autre endroit où de la poussière, une chaleur excessive, de l'eau ou de l'humidité pour en affecter le fonctionnement.
 - N'utilisez PAS cet appareil si le boîtier, les lentilles ou les câbles vous semblent endommagés.
 - Ne connectez PAS cet appareil ni à un gradateur ni à un rhéostat.
 - Connectez UNIQUEMENT cet appareil à un circuit protégé et relié à la terre.
 - Transportez/Suspendez cet appareil UNIQUEMENT au moyen de la poignée dont il est doté.
 - En cas de sérieux problèmes de fonctionnement, arrêtez le système immédiatement.
 - La température ambiante maximale supportée par cet appareil est de 104° F (40° C). Ne le faites pas fonctionner à des températures plus élevées.

Contact En dehors des États-Unis, du Royaume-Uni et de l'Irlande, contactez votre fournisseur si vous avez besoin d'assistance ou de retourner votre appareil. Consultez le site www.chauvetlighting.com pour trouver nos coordonnées.

- Ce qui est Inclus**
- | | |
|-------------------------------------|--------------------------|
| • COLORado™ 2 Zoom Tour | • Porte-accessoires |
| • Un cordon d'alimentation d'entrée | • Un câble de sécurité |
| • Gélatine | • Une fiche de garantie |
| | • Un manuel de référence |

Alimentation CA Cet appareil est doté d'une alimentation universelle prenant en charge toute tension d'entrée comprise entre 100 et 240 VCA, 50/60 Hz.

Connexion électrique Vous pouvez connecter entre eux jusqu'à 7 COLORado™ 2 Zoom Tour à 120 VCA ou 15 unités à 230 VCA Ne dépassez jamais cette limite. Vous pouvez vous procurer séparément des cordons d'alimentation.

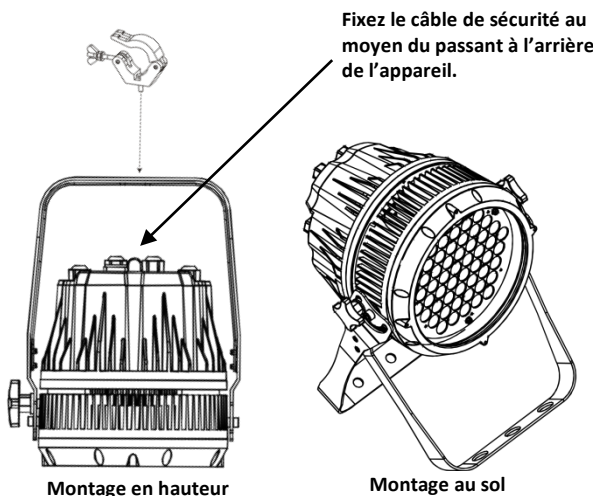
Prise CA	Connexion	Câble (États-Unis)	Câble (Europe)	Couleur de la vis
	Conducteur CA	Noir	Marron	Jaune/Cuivré
	Neutre CA	Blanc	Bleu	Argenté
	Terre CA	Vert/Jaune	Vert/Jaune	Vert

Raccordement DMX Le COLORado™ 2 Zoom Tour fonctionnera avec un jeu d'orgues DMX au moyen de connexions DMX en série standard. Une introduction au DMX est à votre disposition sur www.chauvetpro.com.

Connexion DMX Le COLORado™ 2 Zoom Tour utilise une connexion de données DMX standard pour ses personnalités DMX : **TOUR**, **ARC1**, **AR1.D**, **ARC.2**, **AR2.D**, **AR2.S** et **HSV**. Consultez le manuel d'utilisation pour connecter et configurer le système DMX.

Connexion Maître/Esclave Montage Le COLORado™ 2 Zoom Tour utilise une connexion de données DMX pour son mode maître/esclave. Consultez le manuel d'utilisation pour connecter et configurer le mode de fonctionnement maître/esclave.

Schéma de Montage



Montage en hauteur

Montage au sol

Description du Tableau de Commandes	Bouton	Fonction
	<MENU>	Permet la sortie du menu ou de la fonction en cours
	<ENTER>	Permet l'affichage du menu en cours ou permet de configurer la valeur en cours dans la fonction sélectionnée
	<UP>	Permet de parcourir les listes ou les menus vers le haut, dans une fonction permet d'augmenter les valeurs numériques
	<DOWN>	Permet de parcourir les listes ou les menus vers le bas, dans une fonction permet de diminuer les valeurs numériques

Mot de Passe Une fois affiché **PASS**, saisissez le mot de passe suivant comme suit : <UP>, <DOWN>, <UP>, <DOWN>, <ENTER>
Ce mot de passe ne peut pas être modifié et doit être saisi sur demande.

Options du Menu

Niveau Principal	Niveaux de Programmation				Description			
STAT	R.				000~255	Combine les couleurs rouge, vert, bleu et blanc pour un résultat personnalisé		
	G.							
	B.							
	W.							
	S.				00~20	Sélectionne la fréquence du stroboscope (0~20 Hz)		
AUTO	Z.				000~255	Change l'angle du faisceau		
	AT.				01~10	10 programmes automatiques		
	PR.				C1~10	10 programmes à personnaliser		
RUN	DMX					Mode DMX		
	SLAV					Mode maître/esclave		
DMX	D.				001~512	Sélectionne l'adresse DMX de départ		
PERS	TOUR					12 canaux: R/V/B/b, gradateur, stroboscope, macro de couleurs, auto/perso, vitesse gradateur, vitesse auto, zoom, réinit. du zoom		
	ARC.1					3 canaux: commande R/V/B		
	AR1.D					4 canaux: R/V/B, gradateur		
	ARC.2					4 canaux: R/V/B/b		
	AR2.D					5 canaux: R/V/B/b, gradateur		
	AR2.S					6 canaux: R/V/B/b, gradateur, stroboscope		
EdIT	PR.	01~10	SC.	01~30	R.	000~255	Combine rouge, vert, bleu et blanc afin de créer une couleur personnalisée (0~100%)	
					G.			
					B.			
					W.			
					Z.			Sélection de l'angle du faisceau
					S.	00~20		Sélectionne la fréquence du stroboscope (0~20 Hz)
					T.	000~		Définit la durée de pas (0~100%)
					F.	255		Définit la durée du fondu (0~100%)
					HSV			

Options du Menu (suite)

Niveau Principal	Niveaux de Programmation				Description																
SET	UPLd.		... (Saisir mot de passe)		Télécharge les programmes personnalisés sur d'autres COLORado™ 2 Zoom Tours																
	REST.		... (Saisir mot de passe)		Retour aux réglages d'usine (par défaut)																
	DERR		BLAC		Toutes les LED sont éteintes quand le signal DMX est perdu																
			SAVE		Toutes les LED sont allumées sur la dernière commande quand le signal DMX est perdu																
	COLO.		OFF		RVB configuré sur "255" = sortie max.																
			RGbw.		RVB configuré sur "255" = balance des blancs																
	dim.		UC.		Balance des couleurs universelle																
			OFF		Pas de gradateur																
			dIM1.																		
			dIM2.																		
	dIM3.																				
	ZOOM		dIM4.		Courbe de gradation																
			BASE			Définit la position par défaut du zoom (mouvement intégral)															
POS.1			Définit la configuration de la position 1 de limite du zoom																		
POS.2			Définit la configuration de la position 2 de limite du zoom																		
CAL	PASS	CAL	WT.	WH 1-11	R.	000~255	Modifie les couleurs des macros utilisées dans le canal 6 de la personnalité TOUR														
				RGB bw.	RGB .W			G.													
								B.													
				ZOOM	POS. 1			000~255													
			POS. 2																		
			<table border="1" style="width: 100%; border-collapse: collapse;"> <tr> <td colspan="7" style="text-align: center;">ON</td> </tr> <tr> <td colspan="7" style="text-align: center;">OFF</td> </tr> </table>							ON							OFF				
ON																					
OFF																					

Valeurs DMX

TOUR	Canal	Fonction	Valeur	Pourcentage/Configuration
	1	Gradateur	000 ⇔ 255	0~100%
	2	Rouge	000 ⇔ 255	0~100%(temps du pas si Auto 1~10 activé)
	3	Vert	000 ⇔ 255	0~100%(temps du fondu si Auto 1~10 activé)
	4	Bleu	000 ⇔ 255	0~100%
	5	Blanc	000 ⇔ 255	0~100%
	6	Macro de couleurs + balance des blancs	000 ⇔ 010	Pas de fonction
			011 ⇔ 030	R. 100% V : 0~100% B : 0
			031 ⇔ 050	R. 100%-0 V : 100% B : 0
			051 ⇔ 070	R. 0 V : 100% B : 0~100%
			071 ⇔ 090	R. 0 V : 100%-0 B : 100%
			091 ⇔ 110	R. 0~100% V : 0 B : 100%
			111 ⇔ 130	R. 100% V : 0 B : 100%-0
			131 ⇔ 150	R. 100% V : 0~100% B : 0~100%
			151 ⇔ 170	R. 100%-0 V : 100%-0 B : 100%
			171 ⇔ 200	R. 100% V : 100% B : 100% b : 100%
			201 ⇔ 205	Blanc 1
			206 ⇔ 210	Blanc 2
			211 ⇔ 215	Blanc 3
			216 ⇔ 220	Blanc 4
			221 ⇔ 225	Blanc 5
			226 ⇔ 230	Blanc 6
			231 ⇔ 235	Blanc 7
	236 ⇔ 240	Blanc 8		
	241 ⇔ 245	Blanc 9		
	246 ⇔ 250	Blanc 10		
	251 ⇔ 255	Blanc 11		
	7	Stroboscope	000 ⇔ 009 010 ⇔ 255	Pas de fonction 0~20 Hz
	8	Programmes	000 ⇔ 040	Pas de fonction
			041 ⇔ 049	Auto 1
			050 ⇔ 059	Auto 2
			060 ⇔ 069	Auto 3
			070 ⇔ 079	Auto 4
			080 ⇔ 089	Auto 5
			090 ⇔ 099	Auto 6
			100 ⇔ 109	Auto 7
			110 ⇔ 119	Auto 8
			120 ⇔ 129	Auto 9
			130 ⇔ 139	Auto 10
			140 ⇔ 149	Personnalisé 1
			150 ⇔ 159	Personnalisé 2
			160 ⇔ 169	Personnalisé 3
			170 ⇔ 179	Personnalisé 4
			180 ⇔ 189	Personnalisé 5
			190 ⇔ 199	Personnalisé 6
	200 ⇔ 209	Personnalisé 7		
	210 ⇔ 219	Personnalisé 8		
	220 ⇔ 229	Personnalisé 9		
	230 ⇔ 255	Personnalisé 10		

TOUR (suite)	Canal	Fonction	Valeur	Pourcentage/Configuration
	9	Vitesse auto	000 ⇔ 255	0~100% (seulement en utilisation avec auto/perso.)
10	Vitesse du gradateur	000 ⇔ 009	Vitesse du gradateur prédéfinie depuis le menu	
		010 ⇔ 029	Gradateur linéaire	
		030 ⇔ 069	Courbe de gradation non linéaire 1 (le plus rapide)	
		070 ⇔ 129	Courbe de gradation non linéaire 2	
		130 ⇔ 189	Courbe de gradation non linéaire 3	
190 ⇔ 255	Courbe de gradation non linéaire 4 (le moins rapide)			
11	Zoom	000 ⇔ 255	0~100%	
12	Réinitialisation du zoom	000 ⇔ 200	Pas de fonction	
		201 ⇔ 220	Réinitialisation du zoom	
		221 ⇔ 255	Pas de fonction	
ARC.1	Canal	Fonction	Valeur	Pourcentage/Configuration
1	Rouge	000 ⇔ 255	0~100 %	
		000 ⇔ 255	0~100 %	
		000 ⇔ 255	0~100 %	
2	Bleu	000 ⇔ 255	0~100 %	
		000 ⇔ 255	0~100 %	
		000 ⇔ 255	0~100 %	
		000 ⇔ 255	0~100 %	
ARC.1.D	Canal	Fonction	Valeur	Pourcentage/Configuration
1	Gradateur	000 ⇔ 255	0~100 %	
		000 ⇔ 255	0~100 %	
		000 ⇔ 255	0~100 %	
		000 ⇔ 255	0~100 %	
2	Bleu	000 ⇔ 255	0~100 %	
		000 ⇔ 255	0~100 %	
		000 ⇔ 255	0~100 %	
		000 ⇔ 255	0~100 %	
ARC.2	Canal	Fonction	Valeur	Pourcentage/Configuration
1	Rouge	000 ⇔ 255	0~100 %	
		000 ⇔ 255	0~100 %	
		000 ⇔ 255	0~100 %	
		000 ⇔ 255	0~100 %	
2	Bleu	000 ⇔ 255	0~100 %	
		000 ⇔ 255	0~100 %	
		000 ⇔ 255	0~100 %	
		000 ⇔ 255	0~100 %	
ARC.2.D	Canal	Fonction	Valeur	Pourcentage/Configuration
1	Gradateur	000 ⇔ 255	0~100 %	
		000 ⇔ 255	0~100 %	
		000 ⇔ 255	0~100 %	
		000 ⇔ 255	0~100 %	
		000 ⇔ 255	0~100 %	
2	Blanc	000 ⇔ 255	0~100 %	
		000 ⇔ 255	0~100 %	
		000 ⇔ 255	0~100 %	
		000 ⇔ 255	0~100 %	
		000 ⇔ 255	0~100 %	
ARC.2.S	Canal	Fonction	Valeur	Pourcentage/Configuration
1	Gradateur	000 ⇔ 255	0~100 %	
		000 ⇔ 255	0~100 %	
		000 ⇔ 255	0~100 %	
		000 ⇔ 255	0~100 %	
		000 ⇔ 255	0~100 %	
		000 ⇔ 255	0~100 %	
2	Stroboscope	000 ⇔ 255	0~20 %	
		000 ⇔ 255	0~100 %	
		000 ⇔ 255	0~100 %	
HSV	Canal	Fonction	Valeur	Pourcentage/Configuration
1	Teintes	000 ⇔ 255	0~100 %	
		000 ⇔ 255	0~100 %	
		000 ⇔ 255	0~100 %	
2	Saturation	000 ⇔ 255	0~100 %	
		000 ⇔ 255	0~100 %	
3	Valeur	000 ⇔ 255	0~100 %	

Contact Us

World Headquarters

CHAUVET®

General Information

Address: 5200 NW 108th Avenue
Sunrise, FL 33351
Voice: (954) 577-4455
Fax: (954) 741-5571
Toll free: (800) 762-1084

Technical Support

Voice: (954) 577-4455 (Press 4)
Fax: (954) 756-8015
Email: tech@chauvetlighting.com

World Wide Web

www.chauvetlighting.com

United Kingdom and Ireland

CHAUVET® Europe Ltd.

General Information

Address: Unit 1C
Brookhill Road Industrial Estate
Pinxton, Nottingham, UK
NG16 6NT
Voice: +44 (0)1773 511115
Fax: +44 (0)1773 511110

Technical Support

Email: uktech@chauvetlighting.com

World Wide Web

www.chauvetlighting.co.uk



RoHS



CONFORMS TO
UL STD. 1573

CERTIFIED TO
CSA STD. C22.2
No. 166

3144482