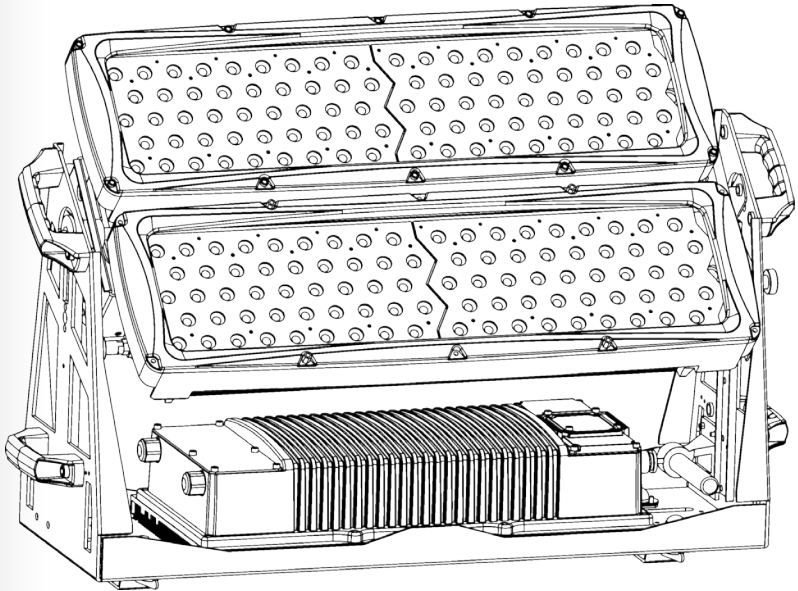


COLORADO™ RANGE IP

Quick Reference Guide



CHAUVET®
It's Green Thinking.

About this Guide The COLORado™ Range IP Quick Reference Guide (QRG) has basic product information such as connection, mounting, menu options, and DMX values. Download the User Manual from www.chauvetlighting.com for more details.

Disclaimer The information and specifications contained in this QRG are subject to change without notice.

- Safety Notes**
- DO NOT open this product. It contains no user-serviceable parts.
 - DO NOT look at the light source when the product is on.
 - CAUTION! This product’s housing is hot when lights are operating.
 - Mount this product in a location with adequate ventilation, at least 20 in (50 cm) from adjacent surfaces.
 - DO NOT leave any flammable material within 50 cm of this product while operating or connected to power.
 - DO NOT submerge this product (IP66). Regular outdoor operation is fine.
 - USE a safety cable when mounting this product overhead.
 - DO NOT operate this product if the housing, lenses, or cables appear damaged.
 - DO NOT connect this product to a dimmer or rheostat.
 - ONLY connect this product to a grounded and protected circuit.
 - ONLY use the handles to carry this product. This product is heavy! USE caution when moving or mounting.
 - In the event of a serious operating problem, stop using immediately.
 - The maximum ambient temperature is 104° F (40° C). Do not operate this product at higher temperatures.

Contact Outside the U.S., United Kingdom, or Ireland, contact your distributor to request support or return a product. Visit www.chauvetlighting.com for contact information.

- What Is Included**
- COLORado™ Range IP
 - Power Input Cord
 - Power Extension Cable
 - Signal Extension Cable
 - DMX Input Cable
 - DMX Output Cable
 - Warranty Card
 - Quick Reference Guide
 - Safety Cable

AC Power This product has an auto-ranging power supply that can work with an input voltage range of 100~240 VAC, 50/60 Hz.

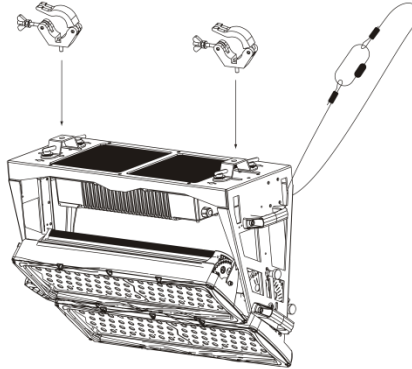
AC Plug	Connection	Wire (U.S.)	Wire (Europe)	Screw Color
	AC Live	Black	Brown	Yellow/Brass
	AC Neutral	White	Blue	Silver
	AC Ground	Green/Yellow	Green/Yellow	Green

DMX Linking The COLORado™ Range IP will work with a DMX controller using a regular DMX serial connection. A DMX Primer is available from www.chauvetpro.com.

DMX Connection The COLORado™ Range IP uses a regular DMX data connection for its DMX personalities: **TOUR**, **ARC.1**, **AR1.D**, **ARC.3**, **AR3.D**, **AR3.S**, **HSV**, or **BLOC**. See the User Manual to connect and configure for DMX operation.

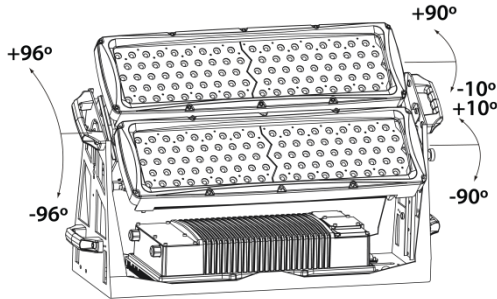
Master/Slave Connection The COLORado™ Range IP uses the DMX data connection for its Master/Slave mode. See the User Manual to connect and configure for Master/Slave operation.

Mounting



Overhead Mounting

Product Mounting Diagram



Floor Mounting

Control Panel Description

Button	Function
<MENU>	Exits from the current menu or function
<ENTER>	Enables the currently displayed menu or sets the currently selected value into the selected function
<UP>	Navigates upwards through the menu list and increases the numeric value when in a function
<DOWN>	Navigates downwards through the menu list and decreases the numeric value when in a function

Password After being prompted, enter the following password by pressing: <UP>, <DOWN>, <UP>, <DOWN>, <ENTER>
This password cannot be changed and must be used whenever prompted.

Menu Options

Main Level	Programming Levels				Description		
STAT	RED				000~255	Combine Red, Green, Blue, White, and Amber to make a custom color	
	GREN						
	BLUE						
	WHIT						
	AMBE						
	STRB				00~20	Selects the strobe frequency	
AUTO	AT.				01~10	10 automatic programs	
	PR.					10 customizable programs	
RUN	DMX					DMX mode	
	SLAV					Master/Slave mode	
ADDR	D.				000~512	Selects the DMX starting address	
PERS	TOUR					16 Channels: R/G/B/W/A per panel, dimmer, strobe, color macro, auto/custom, dimmer speed, auto speed	
	ARC.1					3-channel: R/G/B control	
	AR1.D					4-channel: R/G/B, dimmer	
	ARC.3					5-channel: R/G/B/W/A	
	AR3.D					6-channel: R/G/B/W/A ,dimmer	
	AR3.S					7-channel: R/G/B/W/A, dimmer, strobe	
	HSV					3-channel: HSV control	
	BLOC					10 Channels: R/G/B/W/A per panel	
EdIT	PR.	01~10	SC.	01~30	RED	000 ~ 255	Combine Red, Green, Blue, White, and Amber to generate a custom color (0~100%)
					GREN		
					BLUE		
					WHIT		
					AMBE		
					STRB		
TIME	000 ~ 255	Defines the step duration (0~100%)					
FADE	000 ~ 255	Defines the fade duration (0~100%)					

Menu Options (cont.)

Main Level	Programming Levels				Description
SET	UPLd. (Enter Passcode)	SEND	END	Uploads custom programs to other COLORado™ Range IPs
	REST. (Enter Passcode)	REST	END	Defaults product to factory settings
	COLO.			OFF	RGB set to "255" = max. output
				RGbw.	RGB set to "255" = balanced white
				UC.	Universal color balance
	dim			OFF	No dimmer
				dim1.	Dimmer curve
				dim2.	
		dim3.			
		dim4.			
CAL1	wT.	01~11	RED	000~255	Modifies the color macros used in the TOUR personality
			GREN		
			BLUE		
			WHIT		
			AMBE		
CAL2	RGB.W	RED		000~255	Defines the color temperature used when COLO is set to RGbw
		GREN			
		BLUE			
WDMX	ACTI		ON	Reserved for future use	
			OFF		
	REST		YES		
			NO		
KEY			ON	Turns the password on or off	
			OFF		

DMX Values

TOUR	Channel	Function	Value	Percent/Setting
	1	Dimmer	000 ⇔ 255	0~100%
	2	Module 1 Red	000 ⇔ 255	0~100% (Step Time if Auto 1~10 active)
	3	Module 1 Green	000 ⇔ 255	0~100% (Fade Time if Auto 1~10 active)
	4	Module 1 Blue	000 ⇔ 255	0~100%
	5	Module 1 White	000 ⇔ 255	0~100%
	6	Module 1 Amber	000 ⇔ 255	0~100%
	7	Module 2 Red	000 ⇔ 255	0~100%
	8	Module 2 Green	000 ⇔ 255	0~100%
	9	Module 2 Blue	000 ⇔ 255	0~100%
	10	Module 2 White	000 ⇔ 255	0~100%
	11	Module 2 Amber	000 ⇔ 255	0~100%
	12	Color Macro + White Balance	000 ⇔ 010	No Function
			011 ⇔ 030	R: 100% G: 0~100% B: 0
			031 ⇔ 050	R: 100%~0 G: 100% B: 0
			051 ⇔ 070	R: 0 G: 100% B: 0~100%
			071 ⇔ 090	R: 0 G: 100%~0 B: 100%
			091 ⇔ 110	R: 0~100% G: 0 B: 100%
			111 ⇔ 130	R: 100% G: 0 B: 100%~0
			131 ⇔ 150	R: 100% G: 0~100% B: 0~100%
			151 ⇔ 170	R: 100%~0 G: 100%~0 B: 100%
			171 ⇔ 200	R/G/B/W/A: 100%
			201 ⇔ 205	White 1
			206 ⇔ 210	White 2
			211 ⇔ 215	White 3
			216 ⇔ 220	White 4
			221 ⇔ 225	White 5
			226 ⇔ 230	White 6
			231 ⇔ 235	White 7
	236 ⇔ 240	White 8		
	241 ⇔ 245	White 9		
	246 ⇔ 250	White 10		
	251 ⇔ 255	White 11		
	13	Strobe	000 ⇔ 010	No Function
			011 ⇔ 255	0~20 Hz

DMX Values (cont.)

TOUR (Cont.)	Channel	Function	Value	Percent/Setting
14	Programs	000 ⇔ 040	No Function	
		041 ⇔ 050	Auto 1	
		051 ⇔ 060	Auto 2	
		061 ⇔ 070	Auto 3	
		071 ⇔ 080	Auto 4	
		081 ⇔ 090	Auto 5	
		091 ⇔ 100	Auto 6	
		101 ⇔ 110	Auto 7	
		111 ⇔ 120	Auto 8	
		121 ⇔ 130	Auto 9	
		131 ⇔ 140	Auto 10	
		141 ⇔ 150	Custom 1	
		151 ⇔ 160	Custom 2	
		161 ⇔ 170	Custom 3	
		171 ⇔ 180	Custom 4	
		181 ⇔ 190	Custom 5	
		191 ⇔ 200	Custom 6	
		201 ⇔ 210	Custom 7	
		211 ⇔ 220	Custom 8	
		221 ⇔ 230	Custom 9	
231 ⇔ 255	Custom 10			
15	Auto Speed	000 ⇔ 255	Only when using Auto/Custom	
16	Dimmer Speed	000 ⇔ 009	Preset dimmer speed from display menu	
		010 ⇔ 029	Linear dimmer	
		030 ⇔ 069	Nonlinear dimming curve 1 (fastest)	
		070 ⇔ 129	Nonlinear dimming curve 2	
		130 ⇔ 189	Nonlinear dimming curve 3	
190 ⇔ 255	Nonlinear dimming curve 4 (slowest)			

BLOCK	Channel	Function	Value	Percent/Setting
1	Module 1 Red	000 ⇔ 255	0~100%	
2	Module 1 Green	000 ⇔ 255	0~100%	
3	Module 1 Blue	000 ⇔ 255	0~100%	
4	Module 1 White	000 ⇔ 255	0~100%	
5	Module 1 Amber	000 ⇔ 255	0~100%	
6	Module 2 Red	000 ⇔ 255	0~100%	
7	Module 2 Green	000 ⇔ 255	0~100%	
8	Module 2 Blue	000 ⇔ 255	0~100%	
9	Module 2 White	000 ⇔ 255	0~100%	
10	Module 2 Amber	000 ⇔ 255	0~100%	

ARC.1	Channel	Function	Value	Percent/Setting
1	Red	000 ⇔ 255	0~100%	
2	Green	000 ⇔ 255	0~100%	
3	Blue	000 ⇔ 255	0~100%	

AR1.d	Channel	Function	Value	Percent/Setting
1	Dimmer	000 ⇔ 255	0~100%	
2	Red	000 ⇔ 255	0~100%	
3	Green	000 ⇔ 255	0~100%	
4	Blue	000 ⇔ 255	0~100%	

DMX Values (cont.)

ARC.3	Channel	Function	Value	Percent/Setting
	1	Red	000 ⇔ 255	0~100%
	2	Green	000 ⇔ 255	0~100%
	3	Blue	000 ⇔ 255	0~100%
	4	White	000 ⇔ 255	0~100%
	5	Amber	000 ⇔ 255	0~100%

AR3.D	Channel	Function	Value	Percent/Setting
	1	Dimmer	000 ⇔ 255	0~100%
	2	Red	000 ⇔ 255	0~100%
	3	Green	000 ⇔ 255	0~100%
	4	Blue	000 ⇔ 255	0~100%
	5	White	000 ⇔ 255	0~100%
	6	Amber	000 ⇔ 255	0~100%

AR3.S	Channel	Function	Value	Percent/Setting
	1	Dimmer	000 ⇔ 255	0~100%
	2	Red	000 ⇔ 255	0~100%
	3	Green	000 ⇔ 255	0~100%
	4	Blue	000 ⇔ 255	0~100%
	5	White	000 ⇔ 255	0~100%
	6	Amber	000 ⇔ 255	0~100%
	7	Strobe	000 ⇔ 255	0~100%

HSV	Channel	Function	Value	Percent/Setting
	1	Hue	000 ⇔ 255	0~100%
	2	Saturation	000 ⇔ 255	0~100%
	3	Value	000 ⇔ 255	0~100%

Acerca de Esta Guía La Guía de Referencia Rápida (GRR) del COLORado™ Range IP contiene información básica sobre el producto, como conexión, montaje, opciones de menú y valores DMX. Descargue el manual de usuario de www.chauvetlighting.com para una información más detallada.

Exención de Responsabilidad La información y especificaciones contenidas en esta GRR están sujetas a cambio sin previo aviso.

Notas de Seguridad

- NO abra este producto. No contiene piezas reparables por el usuario.
- NO mire a la fuente de luz cuando el producto esté encendido.
- ¡CUIDADO! La carcasa de este producto está caliente cuando las luces están en funcionamiento.
- Monte este producto en una ubicación con ventilación adecuada, al menos a 20" (50 cm) de superficies adyacentes.
- NO deje ningún material inflamable a menos de 50 cm de este producto mientras esté funcionando o conectado a la alimentación.
- NO sumerja este producto (IP66). La operación normal en exteriores es correcta.
- USE un cable de seguridad cuando monte este producto en lo alto.
- NO ponga en funcionamiento este producto si sospecha que la carcasa, lentes o cables están dañados.
- NO conecte este producto a un atenuador o reostato.
- Conecte este producto SOLO a un circuito con toma de tierra y protegido.
- Use SOLAMENTE las asas para mover este producto ¡Este producto es pesado! TENGA cuidado lo mueva o lo monte.
- En caso de un problema grave de funcionamiento, deje de usarlo inmediatamente.
- La máxima temperatura ambiente es de 104° F (40° C). No haga funcionar este producto a temperaturas más altas.

Contacto

Fuera de EE.UU, Reino Unido o Irlanda, póngase en contacto con su distribuidor para solicitar asistencia o devolver el producto. Visite www.chauvetlighting.com para información de contacto.

¿Qué va Incluido?

- COLORado™ Range IP
- Cable de alimentación
- Prolongador de cable de alimentación
- Prolongador de cable de señal
- Cable de entrada DMX
- Cable de salida DMX
- Tarjeta de garantía
- Guía de Referencia Rápida
- Cable de seguridad

Corriente Alterna

Este producto tiene una fuente de alimentación con detección automática que puede funcionar con un rango de tensión de entrada de 100~240 VCA, 50/60 Hz.

Enchufe CA

Conexión	Cable (EE.UU)	Cable (Europa)	Color del Tornillo
CA Cargado	Negro	Marrón	Amarillo/Bronce
CA Neutro	Blanco	Azul	Plata
CA Tierra	Verde/Amarillo	Verde/Amarillo	Verde

Enlace DMX

El COLORado™ Range IP funcionará con un controlador DMX usando una conexión serie DMX normal. Hay un Manual DMX disponible en www.chauvetpro.com.

Conexión DMX El COLORado™ Range IP usa una conexión de datos DMX normal para sus personalidades DMX: **TOUR, ARC.1, AR1.D, ARC.3, AR3.D, AR3.S, HSV, o BLOC**. Vea el Manual de usuario para conectar y configurar para funcionamiento DMX.

Conexión Maestro/Esclavo El COLORado™ Range IP usa la conexión de datos DMX para su modo Maestro/Esclavo. Vea el Manual de usuario para conectar y configurar para funcionamiento Maestro/Esclavo.

Montaje

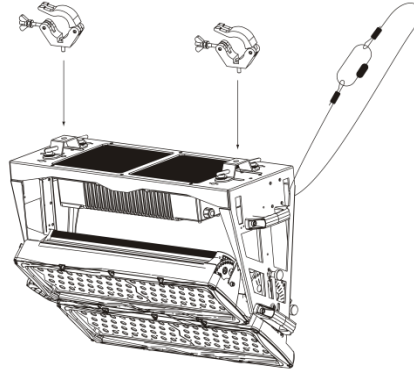
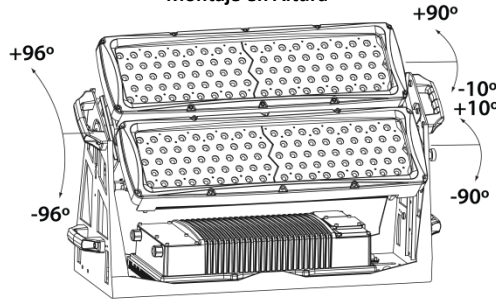


Diagrama de Montaje

Montaje en Altura



Montaje en el Suelo

Descripción del Panel de Control

Botón	Función
<MENU>	Salte del menú o función actual
<ENTER>	Habilita el menú actualmente en pantalla o configura el valor seleccionado actualmente dentro de la función seleccionada
<UP>	Navega hacia arriba por la lista de menú y aumenta el valor numérico cuando está en una función
<DOWN>	Navega hacia abajo por la lista de menú y disminuye el valor numérico cuando está en una función

Contraseña

Después de que se le solicite, introduzca la siguiente contraseña pulsando: <UP>, <DOWN>, <UP>, <DOWN>, <ENTER>
Esta contraseña no se puede cambiar y se debe usar cuando se le solicite.

Opciones de Menú

Nivel Principal	Niveles de Programación				Descripción				
STAT	RED				000~255	Combina Rojo, Verde, Azul, Blanco y Ámbar para formar un color personalizado			
	GREN								
	BLUE								
	WHIT								
	AMBE								
	STRB				00~20	Selecciona la frecuencia de estroboscopio			
AUTO	AT.				01~10	10 programas automáticos			
	PR.					10 programas personalizables			
RUN	DMX					Modo DMX			
	SLAV					Modo Maestro/Eslavo			
ADDR	D.				000~512	Selecciona la dirección de inicio DMX			
PERS	TOUR					16 Canales: R/G/B/W/A por panel, atenuador, estroboscopio, macro de color, auto/personalizado, velocidad atenuador, velocidad automática			
	ARC.1					3 Canales: Control R/G/B			
	AR1.D					4 Canales: Atenuador R/G/B			
	ARC.3					5 Canales: R/G/B/W/A			
	AR3.D					6 Canales: R/G/B/W/A, atenuador			
	AR3.S					7 Canales: R/G/B/W/A, atenuador, estroboscopio			
	HSV					3 Canales: Control HSV			
	BLOC					10 Canales: R/G/B/W/A por panel			
EdIT	PR.	01~10	SC.	01~30	RED	000 ~ 255	Combina Rojo, Verde, Azul, Blanco y Ámbar para generar un color personalizado (0~100%)		
					GREN				
					BLUE				
					WHIT				
					AMBE				
					STRB			00~20	Selecciona la frecuencia de estroboscopio (0~20 Hz)
					TIME			000	Define la duración del paso (0~100%)
FADE	~ 255	Define la duración del fade (0~100%)							

Opciones de Menú (cont.)

Nivel Principal	Niveles de Programación				Descripción
SET	UPLd. (Introducir código de acceso)	SEND	END	Carga programas personalizados a otros COLORado™ Range IPs
	REST. (Introducir código de acceso)	REST	END	Restablece en el producto los valores de fábrica
	COLO.			OFF	RGB establecido en "255" = máx. potencia
				RGbw.	RGB establecido en "255" = equilibrio de blancos
				UC.	Equilibrio de color universal
	dim			OFF	Sin atenuador
				dIM1.	Curva de atenuador
dIM2.					
dIM3.					
dIM4.					
CAL1	wt.	01~11	RED	000~255	Modifica los macros de color usados en la personalidad TOUR
			GREN		
			BLUE		
			WHIT		
			AMBE		
CAL2	RGB.W	RED		000~255	Define la temperatura de color usada cuando COLO se configura como RGbw
		GREN			
		BLUE			
WDMX	ACTI		ON	Reservado para usos futuros	
			OFF		
	REST		YES		
			NO		
KEY			ON	Activa o desactiva la contraseña	
			OFF		

Valores DMX

TOUR	Canal	Función	Valor	Porcentaje/Configuración
	1	Atenuador	000 ⇔ 255	0~100%
	2	Módulo 1 Rojo	000 ⇔ 255	0~100% (Tiempo de paso si Auto 1~10 está activo)
	3	Módulo 1 Verde	000 ⇔ 255	0~100% (Tiempo de fade si Auto 1~10 está activo)
	4	Módulo 1 Azul	000 ⇔ 255	0~100%
	5	Módulo 1 Blanco	000 ⇔ 255	0~100%
	6	Módulo 1 Ámbar	000 ⇔ 255	0~100%
	7	Módulo 2 Rojo	000 ⇔ 255	0~100%
	8	Módulo 2 Verde	000 ⇔ 255	0~100%
	9	Módulo 2 Azul	000 ⇔ 255	0~100%
	10	Módulo 2 Blanco	000 ⇔ 255	0~100%
	11	Módulo 2 Ámbar	000 ⇔ 255	0~100%
	12	Macro de Color + Equilibrio de Blancos	000 ⇔ 010 Sin Función 011 ⇔ 030 R: 100% V: 0~100% A: 0 031 ⇔ 050 R: 100%~0 V: 100% A: 0 051 ⇔ 070 R: 0 V: 100% A: 0~100% 071 ⇔ 090 R: 0 V: 100%~0 A: 100% 091 ⇔ 110 R: 0~100% V: 0 A: 100% 111 ⇔ 130 R: 100% V: 0 A: 100%~0 131 ⇔ 150 R: 100% V: 0~100% A: 0~100% 151 ⇔ 170 R: 100%~0 V: 100%~0 A: 100% 171 ⇔ 200 R/V/A/B/A: 100% 201 ⇔ 205 Blanco 1 206 ⇔ 210 Blanco 2 211 ⇔ 215 Blanco 3 216 ⇔ 220 Blanco 4 221 ⇔ 225 Blanco 5 226 ⇔ 230 Blanco 6 231 ⇔ 235 Blanco 7 236 ⇔ 240 Blanco 8 241 ⇔ 245 Blanco 9 246 ⇔ 250 Blanco 10 251 ⇔ 255 Blanco 11	
	13	Estroboscopio	000 ⇔ 010 Sin Función 011 ⇔ 255 0~20 Hz	

Valores DMX (cont.)

TOUR (Cont.)	Canal	Función	Valor	Porcentaje/Configuración
	14	Programas	000 ⇔ 040	Sin Función
			041 ⇔ 050	Auto 1
			051 ⇔ 060	Auto 2
			061 ⇔ 070	Auto 3
			071 ⇔ 080	Auto 4
			081 ⇔ 090	Auto 5
			091 ⇔ 100	Auto 6
			101 ⇔ 110	Auto 7
			111 ⇔ 120	Auto 8
			121 ⇔ 130	Auto 9
			131 ⇔ 140	Auto 10
			141 ⇔ 150	Personalizado 1
			151 ⇔ 160	Personalizado 2
			161 ⇔ 170	Personalizado 3
			171 ⇔ 180	Personalizado 4
			181 ⇔ 190	Personalizado 5
			191 ⇔ 200	Personalizado 6
			201 ⇔ 210	Personalizado 7
			211 ⇔ 220	Personalizado 8
			221 ⇔ 230	Personalizado 9
231 ⇔ 255	Personalizado 10			
15	Velocidad Automática	000 ⇔ 255	Solo cuando se usa Auto/Personalizado	
16	Velocidad Atenuador	000 ⇔ 009	Preconfigura la velocidad del atenuador desde la pantalla de menú	
		010 ⇔ 029	Atenuador lineal	
		030 ⇔ 069	Curva de atenuación no-lineal 1 (la más rápida)	
		070 ⇔ 129	Curva de atenuación no-lineal 2	
		130 ⇔ 189	Curva de atenuación no-lineal 3	
		190 ⇔ 255	Curva de atenuación no-lineal 4 (la más lenta)	

BLOCK	Canal	Función	Valor	Porcentaje/Configuración
	1	Módulo 1 Rojo	000 ⇔ 255	0~100%
	2	Módulo 1 Verde	000 ⇔ 255	0~100%
	3	Módulo 1 Azul	000 ⇔ 255	0~100%
	4	Módulo 1 Blanco	000 ⇔ 255	0~100%
	5	Módulo 1 Ámbar	000 ⇔ 255	0~100%
	6	Módulo 2 Rojo	000 ⇔ 255	0~100%
	7	Módulo 2 Verde	000 ⇔ 255	0~100%
	8	Módulo 2 Azul	000 ⇔ 255	0~100%
	9	Módulo 2 Blanco	000 ⇔ 255	0~100%
	10	Módulo 2 Ámbar	000 ⇔ 255	0~100%

ARC.1	Canal	Función	Valor	Porcentaje/Configuración
	1	Rojo	000 ⇔ 255	0~100%
	2	Verde	000 ⇔ 255	0~100%
	3	Azul	000 ⇔ 255	0~100%

Valores DMX (cont.)

AR1.d	Canal	Función	Valor	Porcentaje/Configuración
	1	Atenuador	000 ⇔ 255	0~100%
	2	Rojo	000 ⇔ 255	0~100%
	3	Verde	000 ⇔ 255	0~100%
	4	Azul	000 ⇔ 255	0~100%

ARC.3	Canal	Función	Valor	Porcentaje/Configuración
	1	Rojo	000 ⇔ 255	0~100%
	2	Verde	000 ⇔ 255	0~100%
	3	Azul	000 ⇔ 255	0~100%
	4	Blanco	000 ⇔ 255	0~100%
	5	Ámbar	000 ⇔ 255	0~100%

AR3.D	Canal	Función	Valor	Porcentaje/Configuración
	1	Atenuador	000 ⇔ 255	0~100%
	2	Rojo	000 ⇔ 255	0~100%
	3	Verde	000 ⇔ 255	0~100%
	4	Azul	000 ⇔ 255	0~100%
	5	Blanco	000 ⇔ 255	0~100%
	6	Ámbar	000 ⇔ 255	0~100%

AR3.S	Canal	Función	Valor	Porcentaje/Configuración
	1	Atenuador	000 ⇔ 255	0~100%
	2	Rojo	000 ⇔ 255	0~100%
	3	Verde	000 ⇔ 255	0~100%
	4	Azul	000 ⇔ 255	0~100%
	5	Blanco	000 ⇔ 255	0~100%
	6	Ámbar	000 ⇔ 255	0~100%
	7	Estroboscopio	000 ⇔ 255	0~100%

HSV	Canal	Función	Valor	Porcentaje/Configuración
	1	Tono	000 ⇔ 255	0~100%
	2	Saturación	000 ⇔ 255	0~100%
	3	Valor	000 ⇔ 255	0~100%

À Propos de ce Manuel Le Manuel de Référence du COLORado™ Range IP (MdR) reprend des informations de base sur ce produit notamment en matière de connexions, montage, options de menu et valeurs DMX. Téléchargez le manuel d'utilisation sur www.chauvetlighting.com pour de plus amples informations.

Clause de Non-Responsabilité Les informations et caractéristiques contenues dans ce manuel sont sujettes à changement sans préavis.

Consignes de Sécurité

- N'ouvrez PAS ce produit. Il ne contient aucun composant susceptible d'être réparé par l'utilisateur.
- Ne regardez PAS la source lumineuse lorsque le produit fonctionne.
- ATTENTION: le boîtier de ce produit est brûlant lors du fonctionnement.
- Montez toujours ce produit dans un endroit bien ventilé, à au moins, 20 pouces (50 cm) des surfaces adjacentes.
- Ne laissez AUCUNE source inflammable dans un rayon de 50 cm du produit lorsque celui-ci fonctionne.
- N'immergez PAS ce produit (IP 66) Un usage normal en extérieur est autorisé.
- Utilisez TOUJOURS un câble de sécurité lorsque vous montez ce produit en hauteur.
- N'utilisez PAS ce produit si le boîtier, les lentilles ou les câbles vous semblent endommagés.
- Ne connectez PAS ce produit ni à un gradateur ni à un rhéostat.
- Connectez UNIQUEMENT ce produit à un circuit protégé et relié à la terre.
- N'utilisez QUE les poignées pour transporter cet appareil. Ce produit est lourd! FAITES PREUVE de prudence lors de son déplacement ou montage.
- En cas de sérieux problèmes de fonctionnement, arrêtez le système immédiatement.
- La température ambiante maximale supportée par ce produit est de 104° F (40° C). Ne le faites pas fonctionner à des températures plus élevées.

Contact

En dehors des États-Unis, du Royaume-Uni et de l'Irlande, contactez votre fournisseur si vous avez besoin d'assistance ou de retourner votre produit. Consultez le site www.chauvetlighting.com pour trouver nos coordonnées.

Ce qui est Inclus

- UN COLORado™ Range IP
- Un cordon d'alimentation d'entrée
- Une rallonge
- Un câble rallonge pour signal
- Un câble d'entrée DMX
- Un câble de sortie DMX
- Une fiche de garantie
- Un manuel de référence
- Un câble de sécurité

Alimentation CA

Ce produit est doté d'une alimentation universelle prenant en charge toute tension d'entrée comprise entre 100 et 240 VCA, 50/60 Hz.

Prise CA

Connexion	Câble (États-Unis)	Câble (Europe)	Couleur de la Vis
Conducteur CA	Noir	Marron	Jaune/Cuivré
Neutre CA	Blanc	Bleu	Argenté
Terre CA	Vert/Jaune	Vert/Jaune	Vert

Raccordement DMX

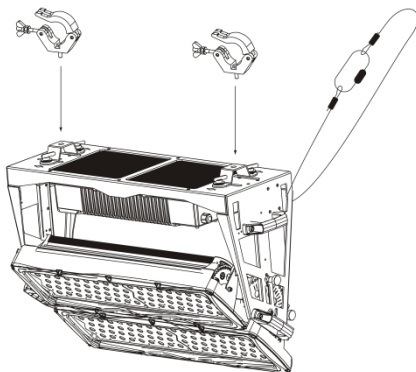
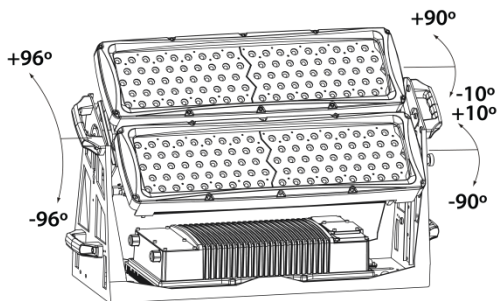
Le COLORado™ Range IP fonctionnera avec un jeu d'orgues DMX au moyen de connexions DMX en série. Une introduction au DMX est à votre disposition sur www.chauvetpro.com.

Connexion DMX

Le COLORado™ Range IP utilise une connexion de données DMX standard pour ses personnalités DMX: **TOUR**, **ARC.1**, **AR1.D**, **ARC.3**, **AR3.D**, **AR3.S**, **HSV** ou **BLOC**. Consultez le manuel d'utilisation pour connecter et configurer le système DMX.

Connexion Maître/Esclave

Le COLORado™ Range IP utilise une connexion de données DMX pour son mode maître/esclave. Consultez le manuel d'utilisation pour connecter et configurer le mode de fonctionnement maître/esclave.

Montage**Montage en Hauteur****Schéma de Montage****Montage au Sol**

Description du Tableau de Commandes	Bouton	Fonction
	<MENU>	Permet la sortie du menu ou de la fonction en cours
	<ENTER>	Permet l'affichage du menu en cours ou permet de configurer la valeur en cours dans la fonction sélectionnée
	<UP>	Permet de parcourir les listes ou les menus vers le haut, dans une fonction permet d'augmenter les valeurs numériques
<DOWN>	Permet de parcourir les listes ou les menus vers le bas, dans une fonction permet de diminuer les valeurs numériques	

Mot de Passe Une fois que cette page s'affiche, saisissez le mot de passe suivant comme suit: <UP>, <DOWN>, <UP>, <DOWN>, <ENTER>
Ce mot de passe ne peut pas être modifié et doit être saisi sur demande.

Options du Menu

Niveau Principal	Niveaux de Programmation				Description		
STAT	RED				000-255	Combine les couleurs rouge, vert, bleu, blanc et ambre afin de réaliser une couleur personnalisée	
	GREN						
	BLUE						
	WHIT						
	AMBE						
AUTO	STRB				00-20	Sélectionne la fréquence du stroboscope	
	AT.				01-10	10 programmes automatiques	
	PR :					10 programmes à personnaliser	
RUN	DMX					Mode DMX	
	SLAV					Mode maître/esclave	
ADDR	D.				000-512	Sélectionne l'adresse DMX de départ	
PERS	TOUR					16 canaux: R/V/B/b/A par panneau, gradateur, stroboscope, macro de couleurs, auto/perso, vitesse gradateur, vitesse auto	
	ARC.1					3 canaux: commande R/V/B	
	AR1.D					4 canaux: R/V/B, gradateur	
	ARC 3					5 canaux: R/V/B/b/A	
	AR3.D					6 canaux: R/V/B/b/A, gradateur	
	AR3.S					7 canaux: R/V/B/b/A, gradateur, stroboscope	
	HSV					3 canaux: commande HSV	
	BLOC					10 canaux: R/G/B/b/A par panneau	
EdIT	PR:	01-10	SC.	01-30	RED	000 ~ 255	Combine les couleurs rouge, vert, bleu, blanc et ambre pour un résultat personnalisé (0~100 %)
					GREN		
					BLUE		
					WHIT		
					AMBE		
					STRB		
TIME	000	Définit la durée des pas (0~100%)					
FADE	~ 255	Définit la durée du fondu (0~100%)					

Options du Menu (suite)

Niveau Principal	Niveaux de Programmation				Description
SET	UPLd.	... (Saisir mot de passe)	SEND	END	Télécharge les programmes personnalisés sur d'autres COLORado™ Range IP
	REST.	... (Saisir mot de passe)	REST	END	Retour aux réglages d'usine (par défaut)
	COLO.		OFF		RVB configuré sur "255" = sortie max.
			RGbw.		RVB configuré sur "255" = balance des blancs
			UC.		Balance des couleurs universelle
	dim		OFF		Pas de gradateur
			dIM1.		Courbe de gradation
			dIM2.		
dIM3.					
dIM4.					
CAL1	wT.	01~11	RED GREN BLUE WHIT AMBE	000~255	Modifie les couleurs des macros utilisées dans la personnalité TOUR
CAL2	RGB.W	RED GREN BLUE		000~255	Définit la température de la couleur utilisée quand COLO est configuré sur RVBb.
WDMX	ACTI		ON		Réservé pour utilisation future
			OFF		
	REST		YES		
			NO		
KEY				ON OFF	Active ou désactive le mot de passe

Valeurs DMX

TOUR	Canal	Fonction	Valeur	Pourcentage/Configuration
	1	Gradateur	000 ⇔ 255	0~100%
	2	Module 1 Rouge	000 ⇔ 255	0~100% (Temps du Pas si Auto 1~10 activé)
	3	Module 1 Vert	000 ⇔ 255	0~100% (Temps du Fondu si Auto 1~10 activé)
	4	Module 1 Bleu	000 ⇔ 255	0~100%
	5	Module 1 Blanc	000 ⇔ 255	0~100%
	6	Module 1 Ambre	000 ⇔ 255	0~100%
	7	Module 2 Rouge	000 ⇔ 255	0~100%
	8	Module 2 Vert	000 ⇔ 255	0~100%
	9	Module 2 Bleu	000 ⇔ 255	0~100%
	10	Module 2 Blanc	000 ⇔ 255	0~100%
	11	Module 2 Ambre	000 ⇔ 255	0~100%
	12	Macros de Couleurs + Balance des Blancs	000 ⇔ 010 011 ⇔ 030 031 ⇔ 050 051 ⇔ 070 071 ⇔ 090 091 ⇔ 110 111 ⇔ 130 131 ⇔ 150 151 ⇔ 170 171 ⇔ 200 201 ⇔ 205 206 ⇔ 210 211 ⇔ 215 216 ⇔ 220 221 ⇔ 225 226 ⇔ 230 231 ⇔ 235 236 ⇔ 240 241 ⇔ 245 246 ⇔ 250 251 ⇔ 255	Pas de Fonction R: 100% V: 0~100% B: 0 R: 100%~0 V: 100% B: 0 R: 0 V: 100% B: 0~100% R: 0 V: 100%~0 B: 100% R: 0~100% V: 0 B: 100% R: 100% V: 0 B: 100%~0 R: 100% V: 0~100% B: 0~100% R: 100%~0 V: 100%~0 B: 100% R/V/B/b/A: 100% Blanc 1 Blanc 2 Blanc 3 Blanc 4 Blanc 5 Blanc 6 Blanc 7 Blanc 8 Blanc 9 Blanc 10 Blanc 11
	13	Stroboscope	000 ⇔ 010 011 ⇔ 255	Pas de Fonction 0~20 Hz

Valeurs DMX (suite)

TOUR (suite)	Canal	Fonction	Valeur	Pourcentage/Configuration
	14	Programmes	000 ⇔ 040	Pas de Fonction
			041 ⇔ 050	Auto 1
			051 ⇔ 060	Auto 2
			061 ⇔ 070	Auto 3
			071 ⇔ 080	Auto 4
			081 ⇔ 090	Auto 5
			091 ⇔ 100	Auto 6
			101 ⇔ 110	Auto 7
			111 ⇔ 120	Auto 8
			121 ⇔ 130	Auto 9
			131 ⇔ 140	Auto 10
			141 ⇔ 150	Personnalisé 1
			151 ⇔ 160	Personnalisé 2
			161 ⇔ 170	Personnalisé 3
			171 ⇔ 180	Personnalisé 4
			181 ⇔ 190	Personnalisé 5
			191 ⇔ 200	Personnalisé 6
			201 ⇔ 210	Personnalisé 7
			211 ⇔ 220	Personnalisé 8
			221 ⇔ 230	Personnalisé 9
231 ⇔ 255	Personnalisé 10			
15	Vitesse Auto	000 ⇔ 255	Seulement en utilisation avec auto/perso.	
16	Vitesse du Gradateur	000 ⇔ 009	Vitesse du gradateur prédéfinie depuis le menu	
		010 ⇔ 029	Gradateur linéaire	
		030 ⇔ 069	Courbe de gradation non linéaire 1 (le plus rapide)	
		070 ⇔ 129	Courbe de gradation non linéaire 2	
		130 ⇔ 189	Courbe de gradation non linéaire 3	
		190 ⇔ 255	Courbe de gradation non linéaire 4 (le moins rapide)	
BLOCK	Canal	Fonction	Valeur	Pourcentage/Configuration
	1	Module 1 Rouge	000 ⇔ 255	0~100%
	2	Module 1 Vert	000 ⇔ 255	0~100%
	3	Module 1 Bleu	000 ⇔ 255	0~100%
	4	Module 1 Blanc	000 ⇔ 255	0~100%
	5	Module 1 Ambre	000 ⇔ 255	0~100%
	6	Module 2 Rouge	000 ⇔ 255	0~100%
	7	Module 2 Vert	000 ⇔ 255	0~100%
	8	Module 2 Bleu	000 ⇔ 255	0~100%
	9	Module 2 Blanc	000 ⇔ 255	0~100%
	10	Module 2 Ambre	000 ⇔ 255	0~100%
ARC.1	Canal	Fonction	Valeur	Pourcentage/Configuration
	1	Rouge	000 ⇔ 255	0~100%
	2	Vert	000 ⇔ 255	0~100%
	3	Bleu	000 ⇔ 255	0~100%

Valeurs DMX (suite)

AR1.d	Canal	Fonction	Valeur	Pourcentage/Configuration
	1	Gradateur	000 ⇔ 255	0~100%
	2	Rouge	000 ⇔ 255	0~100%
	3	Vert	000 ⇔ 255	0~100%
	4	Bleu	000 ⇔ 255	0~100%

ARC.3	Canal	Fonction	Valeur	Pourcentage/Configuration
	1	Rouge	000 ⇔ 255	0~100%
	2	Vert	000 ⇔ 255	0~100%
	3	Bleu	000 ⇔ 255	0~100%
	4	Blanc	000 ⇔ 255	0~100%
	5	Ambre	000 ⇔ 255	0~100%

AR3.D	Canal	Fonction	Valeur	Pourcentage/Configuration
	1	Gradateur	000 ⇔ 255	0~100%
	2	Rouge	000 ⇔ 255	0~100%
	3	Vert	000 ⇔ 255	0~100%
	4	Bleu	000 ⇔ 255	0~100%
	5	Blanc	000 ⇔ 255	0~100%
	6	Ambre	000 ⇔ 255	0~100%

AR3.S	Canal	Fonction	Valeur	Pourcentage/Configuration
	1	Gradateur	000 ⇔ 255	0~100%
	2	Rouge	000 ⇔ 255	0~100%
	3	Vert	000 ⇔ 255	0~100%
	4	Bleu	000 ⇔ 255	0~100%
	5	Blanc	000 ⇔ 255	0~100%
	6	Ambre	000 ⇔ 255	0~100%
	7	Stroboscope	000 ⇔ 255	0~100%

HSV	Canal	Fonction	Valeur	Pourcentage/Configuration
	1	Teintes	000 ⇔ 255	0~100%
	2	Saturation	000 ⇔ 255	0~100%
	3	Valeur	000 ⇔ 255	0~100%

Contact Us

World Headquarters

CHAUVET®

General Information

Address: 5200 NW 108th Avenue
Sunrise, FL 33351
Voice: (954) 577-4455
Fax: (954) 741-5571
Toll free: (800) 762-1084

Technical Support

Voice: (954) 577-4455 (Press 4)
Fax: (954) 756-8015
Email: tech@chauvetlighting.com

World Wide Web

www.chauvetlighting.com

United Kingdom and Ireland

CHAUVET® Europe Ltd.

General Information

Address: Unit 10
Brookhill Road Industrial Estate
Pinxton, Nottingham, UK
NG16 6N
Voice: +44 (0)1773 511111
Fax: +44 (0)1773 511111

Technical Support

Email: uktech@chauvetlighting.com

World Wide Web

www.chauvetlighting.co.uk



RoHS



CONFORMS TO
UL STD. 1573

CERTIFIED TO
CSA STD. C22.2
No. 166