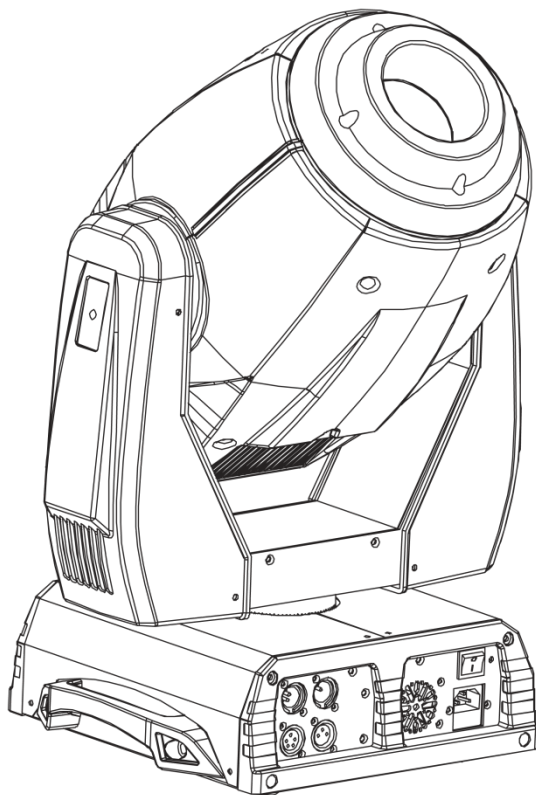


Q-SPOT™ 560-LED

Quick Reference Guide



CHAUVET®
It's Green Thinking.

About this Guide

The Q-Spot™ 560 LED Quick Reference Guide (QRG) has basic product information such as connection, mounting, menu options, and DMX values. Download the User Manual from www.chauvetlighting.com for more details.

Disclaimer

The information and specifications contained in this QRG are subject to change without notice.

Safety Notes

- DO NOT open this product. It contains no user-serviceable parts.
- DO NOT look at the light source when the product is on.
- CAUTION! This product’s housing is hot when lights are operating.
- Mount this product in a location with adequate ventilation, at least 20 in (50 cm) from adjacent surfaces.
- DO NOT leave any flammable material within 50 cm of this product while operating or connected to power.
- USE a safety cable when mounting this product overhead.
- DO NOT operate this product outdoors or in any location where dust, excessive heat, water, or humidity may affect it.
- DO NOT operate this product if the housing, lenses, or cables appear damaged.
- DO NOT connect this product to a dimmer or rheostat.
- ONLY connect this product to a grounded and protected circuit.
- ONLY use the hanging/mounting bracket or the handles to carry this product. DO NOT carry by the moving head.
- In the event of a serious operating problem, stop using immediately.
- The maximum ambient temperature is 104° F (40° C). Do not operate this product at higher temperatures.

Contact

Outside the U.S., UK, or Ireland, contact your dealer to request support or return a product. Visit www.chauvetlighting.com for contact information.

What Is Included

- Q-Spot™ 560 LED
- Power Input Cord
- 2 Omega Brackets (for mounting)
- Safety Cable
- Warranty Card
- Quick Reference Guide

AC Power

This product has an auto-ranging power supply that can work with an input voltage range of 100~240 VAC, 50/60 Hz.

AC Plug

Connection	Wire (U.S.)	Wire (Europe)	Screw Color
AC Live	Black	Brown	Yellow/Brass
AC Neutral	White	Blue	Silver
AC Ground	Green/Yellow	Green/Yellow	Green

Fuse Replacement

1. Disconnect this product from the power outlet.
2. Wedge the tip of a flat-head screwdriver into the slot of the fuse holder and pry the safety cap out of the housing.
3. Remove the blown fuse from the safety cap and replace with a fuse of the exact same type and rating (T 5 A, 250 V).
4. Insert the fuse holder back in place and reconnect power.

DMX Linking

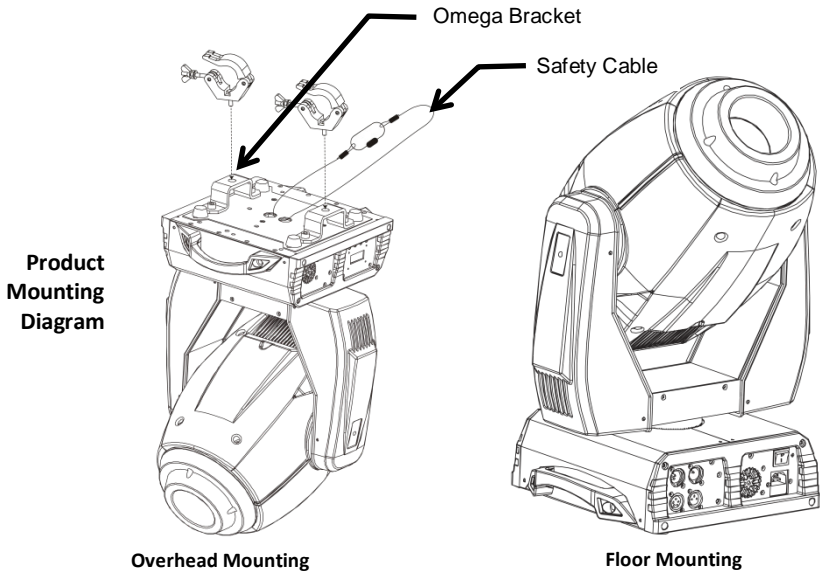
The Q-Spot™ 560 LED will work with a DMX controller using a regular DMX serial connection. A DMX Primer is available from www.chauvetpro.com.

DMX Connection

The Q-Spot™ 560 LED uses a regular DMX data connection for its DMX personalities: **Basic** and **Advanced**. See the User Manual to connect and configure for DMX operation.

Master/Slave Connection

The Q-Spot™ 560 LED uses the DMX data connection for its Master/Slave mode. See the User Manual to connect and configure for Master/Slave operation.

Mounting**Control Panel Description**

Button	Function
<MENU>	Exits from the current menu or function
<ENTER>	Enables the currently displayed menu or sets the currently selected value into the selected function
<UP>	Navigates upwards through the menu list and increases the numeric value when in a function
<DOWN>	Navigates downwards through the menu list and decreases the numeric value when in a function

Password

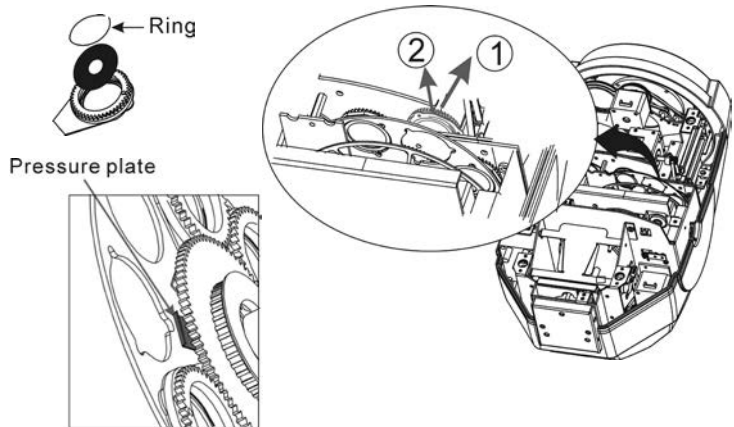
After being prompted, enter the following password by pressing:

<UP>, <DOWN>, <UP>, <DOWN>, <ENTER>

This password cannot be changed and must be used whenever prompted.

Gobo Replacement

1. Turn the product off and disconnect from power.
2. Remove the head cover by loosening the four screws.
3. Separate the gobo plate away from the gobo wheel by pushing it toward the front of the moving head (direction 1 in the diagram). Be careful not to push the gobo out of the gobo plate.
4. Extract the gobo plate by pulling it outward (direction 2 in the diagram).
5. On a flat surface, remove the expansion ring that holds the gobo in place and remove the gobo from the gobo plate.
6. Insert a new gobo and hold it in place with the expansion ring.
7. Slide the tip of the gobo plate under the pressure plate near the center of the gobo wheel.
8. Push the gobo plate inwards. **DO NOT** force the gobo plate into the gobo wheel slot. If correctly installed, the gobo plate should easily snap itself into the gobo wheel slot.



Menu Options

Main Level	Programming Levels			Description
Intro	Address	001-512		Selects a starting DMX address
	Reset	Yes		Resets the product's custom settings
		No		
	Run	DMX512		Selects DMX512-A running mode
		Auto 1		Selects the first automatic program
		Auto 2		Selects the second automatic program
		Sound 1		Selects the first sound-activated program
		Sound 2		Selects the second sound program
		Custom		Selects the user-customizable program
		Test		Selects the fixture's test sequence
		Slave		Selects the Slave running mode
	Person	Basic		Selects the 13-channel DMX mode
		Advanced		Selects the 17-channel DMX mode
	Display	60 Close		Turns off the display after 60 seconds
		Bright		Keeps the display on
	Keylock	Yes		Activates the control panel password
		No		
	Dimmer	Dimmer 0		Linear dimmer
		Dimmer 1		Slow (DIM 4) to fast (DIM1) dimmer curves
		Dimmer 2		
Dimmer 3				
Dimmer 4				
Info	Edition	Version Number	Shows the version of the installed software	
Invert	Pan	Normal/ Reverse	Defines the direction of pan function	
	Tilt		Defines the direction of tilt function	
	Dimmer		Defines the direction of dimmer function	
	Use	Yes		Activates the changes
No				
Range	P/Start	000-255	Sets the pan start point (restricted range)	
	P/Finish		Sets the pan end point (restricted range)	
	T/Start		Sets the tilt start point (restricted range)	
	T/Finish		Sets the tilt end point (restricted range)	
Special	Blackd	Yes		Activates the move-in black delay (3 seconds)
		No		
	Reset	DMX		The DMX controller can reset the fixture
		System		The control panel can reset the fixture
	Fanwait	On		Forces the fan to stop during a blackout
		Off		
	DMXerror	Save		Save the last look when DMX signal is lost
Blak		All LEDs off when DMX signal is lost		

Menu Options (Cont.)

Main Level	Programming Levels		Description
Edit	Step	000~255	Selects the program step
	Pan		Selects the pan position
	Tilt		Selects the tilt position
	Speed		Selects the pan/tilt speed
	Color		Selects the color (color wheel)
	Gobo1		Selects a fixed gobo (static or shake)
	Gobo2		Selects a rotating gobo (static or shake)
	Gobo2rot		Selects the gobo rotation mode
	Prism		Selects the prism rotation mode
	Prismt		Selects the fine prism adjustment
	Iris		Selects the iris adjustment
	Focus		Selects a focus point
	Dimmer	Selects the dimmer value	
	Strobe	00~20	Selects the strobe frequency
Time	000~255	Selects the step duration	
Extra	Password	Yes	Activates the changes
		No	
Default	Default	****	Opens the Default menu
		Yes	
		No	Sets unit back to default factory settings

DMX Values

Basic (13 Channels)	Channel	Function	Value	Percent/Setting
	1	Pan	000 ⇔ 255	0~540°
	2	Tilt	000 ⇔ 255	0~270°
	3	Color Wheel	000 ⇔ 009 010 ⇔ 019 020 ⇔ 029 030 ⇔ 039 040 ⇔ 049 050 ⇔ 059 060 ⇔ 069 070 ⇔ 079 080 ⇔ 099 100 ⇔ 119 120 ⇔ 139 140 ⇔ 159 160 ⇔ 179 180 ⇔ 199 200 ⇔ 219 220 ⇔ 255	No Function Red Green Yellow Blue Orange Magenta Light Blue Light Blue/Magenta Magenta/Orange Orange/Blue Blue/Yellow Yellow/Green Green/Red Red/Open Rainbow or Linear Effect
	4	Gobo Wheel 1	000 ⇔ 010 011 ⇔ 020 021 ⇔ 030 031 ⇔ 040 041 ⇔ 050 051 ⇔ 060 061 ⇔ 070 071 ⇔ 080 081 ⇔ 095 096 ⇔ 110 111 ⇔ 125 126 ⇔ 140 141 ⇔ 155 156 ⇔ 170 171 ⇔ 185 186 ⇔ 255	No gobo Gobo 1 Gobo 2 Gobo 3 Gobo 4 Gobo 5 Gobo 6 Gobo 7 Shaking gobo 7 Shaking gobo 6 Shaking gobo 5 Shaking gobo 4 Shaking gobo 3 Shaking gobo 2 Shaking gobo 1 Flow effect
	5	Gobo Wheel 2	000 ⇔ 010 011 ⇔ 020 021 ⇔ 030 031 ⇔ 040 041 ⇔ 050 051 ⇔ 060 061 ⇔ 070 071 ⇔ 085 086 ⇔ 100 101 ⇔ 115 116 ⇔ 130 131 ⇔ 145 146 ⇔ 160 161 ⇔ 255	No gobo Gobo 1 Gobo 2 Gobo 3 Gobo 4 Gobo 5 Gobo 6 Shaking gobo 6 Shaking gobo 5 Shaking gobo 4 Shaking gobo 3 Shaking gobo 2 Shaking gobo 1 Flow effect

Basic (Cont.)	Channel	Function	Value	Percent/Setting
	6	Gobo Wheel 2 Rotation	000 ⇔ 060	360° Indexing
			061 ⇔ 150	Clockwise Rotation ~ Slow to Fast
			151 ⇔ 165	No Function
			166 ⇔ 255	Counter-Clockwise Rotation ~ Slow to Fast
	7	Prism	000 ⇔ 009	No Function
			010 ⇔ 039	Prism
			040 ⇔ 049	Effect 1
			050 ⇔ 059	Effect 2
			060 ⇔ 069	Effect 3
			070 ⇔ 079	Effect 4
			080 ⇔ 089	Effect 5
			090 ⇔ 099	Effect 6
			100 ⇔ 109	Effect 7
			110 ⇔ 119	Effect 8
			120 ⇔ 129	Effect 9
			130 ⇔ 139	Effect 10
			140 ⇔ 149	Effect 11
			150 ⇔ 159	Effect 12
			160 ⇔ 169	Effect 13
			170 ⇔ 179	Effect 14
			180 ⇔ 189	Effect 15
			190 ⇔ 199	Effect 16
			200 ⇔ 209	Effect 17
			210 ⇔ 219	Effect 18
220 ⇔ 229	Effect 19			
230 ⇔ 239	Effect 20			
240 ⇔ 255	Prism			
	8	Prism Rotation	000 ⇔ 009	No Function
			010 ⇔ 119	Clockwise rotate ~ Slow to Fast
			120 ⇔ 129	No Function
			130 ⇔ 255	Counter-clockwise rotation ~ Slow to Fast
	9	Iris	000 ⇔ 199	Linear Iris
			200 ⇔ 209	Iris Effect 1
			210 ⇔ 219	Iris Effect 2
			220 ⇔ 229	Iris Effect 3
			230 ⇔ 239	Iris Effect 4
			240 ⇔ 255	Random
10	Focus	000 ⇔ 255	0~100%	
11	Dimmer	000 ⇔ 255	0~100%	
	12	Strobe	000 ⇔ 031	Close
			032 ⇔ 063	Open
			064 ⇔ 095	Strobe 0~20Hz
			096 ⇔ 127	Open
			128 ⇔ 159	Pulse Effect
			160 ⇔ 191	Open
			192 ⇔ 223	Random Effect
			224 ⇔ 255	Open

Basic (Cont.)	Channel	Function	Value	Percent/Setting
	13	Control		000 ⇔ 019
			020 ⇔ 039	Pan/tilt black activation
			040 ⇔ 059	Pan/tilt black deactivation
			060 ⇔ 139	No Function
			140 ⇔ 149	Auto program 1 (3 sec activation delay)
			150 ⇔ 159	Auto program 2 (3 sec activation delay)
			160 ⇔ 169	Test (3 sec activation delay)
			170 ⇔ 179	Custom program (3 sec activation delay)
			180 ⇔ 189	Sound 1
			190 ⇔ 199	Sound 2
			200 ⇔ 219	Reset (3 sec activation delay)
			220 ⇔ 235	Dim setting as set in product
			236 ⇔ 239	DIM0 (3 sec activation delay)
			240 ⇔ 243	DIM1 (3 sec activation delay)
			244 ⇔ 247	DIM2 (3 sec activation delay)
	248 ⇔ 251	DIM3 (3 sec activation delay)		
	252 ⇔ 255	DIM4 (3 sec activation delay)		

Advanced (17 Channels)	Channel	Function	Value	Percent/Setting
	1	Pan		000 ⇔ 255
			000 ⇔ 255	Fine movement control
			000 ⇔ 255	0~270°
			000 ⇔ 255	Fine movement control
			000 ⇔ 255	Fast-Slow
6	Color Wheel		000 ⇔ 009	No Function
			010 ⇔ 019	Red
			020 ⇔ 029	Green
			030 ⇔ 039	Yellow
			040 ⇔ 049	Blue
			050 ⇔ 059	Orange
			060 ⇔ 069	Magenta
			070 ⇔ 079	Light Blue
			080 ⇔ 099	Light Blue/Magenta
			100 ⇔ 119	Magenta/Orange
			120 ⇔ 139	Orange/Blue
			140 ⇔ 159	Blue/Yellow
			160 ⇔ 179	Yellow/Green
	180 ⇔ 199	Green/Red		
	200 ⇔ 219	Red/Open		
	220 ⇔ 255	Rainbow or Linear Effect		
7	Gobo Wheel 1		000 ⇔ 010	No gobo
			011 ⇔ 020	Gobo 1
			021 ⇔ 030	Gobo 2
			031 ⇔ 040	Gobo 3
			041 ⇔ 050	Gobo 4
			051 ⇔ 060	Gobo 5
			061 ⇔ 070	Gobo 6
			071 ⇔ 080	Gobo 7
			081 ⇔ 095	Shaking gobo 7
			096 ⇔ 110	Shaking gobo 6
			111 ⇔ 125	Shaking gobo 5
			126 ⇔ 140	Shaking gobo 4
			141 ⇔ 155	Shaking gobo 3
			156 ⇔ 170	Shaking gobo 2
			171 ⇔ 185	Shaking gobo 1
	186 ⇔ 255	Flow effect		

Advanced (Cont.)	Channel	Function	Value	Percent/Setting			
	8	Gobo Wheel 2	000 ⇄ 010	No gobo			
			011 ⇄ 020	Gobo 1			
			021 ⇄ 030	Gobo 2			
			031 ⇄ 040	Gobo 3			
			041 ⇄ 050	Gobo 4			
			051 ⇄ 060	Gobo 5			
			061 ⇄ 070	Gobo 6			
			071 ⇄ 085	Shaking gobo 6			
			086 ⇄ 100	Shaking gobo 5			
			101 ⇄ 115	Shaking gobo 4			
			116 ⇄ 130	Shaking gobo 3			
			131 ⇄ 145	Shaking gobo 2			
			146 ⇄ 160	Shaking gobo 1			
			161 ⇄ 255	Flow effect			
				9	Gobo Wheel 2 Rotation	000 ⇄ 060	360° Indexing
						061 ⇄ 150	Clockwise Rotation ~ Slow to Fast
151 ⇄ 165	No Function						
166 ⇄ 255	Counter-Clockwise Rotation ~ Slow to Fast						
	10	Prism	000 ⇄ 009	No Function			
			010 ⇄ 039	Prism			
			040 ⇄ 049	Effect 1			
			050 ⇄ 059	Effect 2			
			060 ⇄ 069	Effect 3			
			070 ⇄ 079	Effect 4			
			080 ⇄ 089	Effect 5			
			090 ⇄ 099	Effect 6			
			100 ⇄ 109	Effect 7			
			110 ⇄ 119	Effect 8			
			120 ⇄ 129	Effect 9			
			130 ⇄ 139	Effect 10			
			140 ⇄ 149	Effect 11			
			150 ⇄ 159	Effect 12			
			160 ⇄ 169	Effect 13			
			170 ⇄ 179	Effect 14			
			180 ⇄ 189	Effect 15			
			190 ⇄ 199	Effect 16			
			200 ⇄ 209	Effect 17			
			210 ⇄ 219	Effect 18			
220 ⇄ 229	Effect 19						
230 ⇄ 239	Effect 20						
240 ⇄ 255	Prism						
	11	Prism Rotation	000 ⇄ 009	No Function			
			010 ⇄ 119	Clockwise rotate ~ Slow to Fast			
			120 ⇄ 129	No Function			
			130 ⇄ 255	Counter-clockwise rotation ~ Slow to Fast			
	12	Iris	000 ⇄ 199	Linear Iris			
			200 ⇄ 209	Iris Effect 1			
			210 ⇄ 219	Iris Effect 2			
			220 ⇄ 229	Iris Effect 3			
			230 ⇄ 239	Iris Effect 4			
			240 ⇄ 255	Random			
13	Focus	000 ⇄ 255	0~100%				
14	Focus Fine	000 ⇄ 255	Fine movement control				
15	Dimmer	000 ⇄ 255	0~100%				

Advanced (Cont.)	Channel	Function	Value	Percent/Setting
	16	Strobe	000 ⇔ 031 032 ⇔ 063 064 ⇔ 095 096 ⇔ 127 128 ⇔ 159 160 ⇔ 191 192 ⇔ 223 224 ⇔ 255	Close Open Strobe 0~20 Hz Open Pulse Effect Open Random Effect Open
	17	Control	000 ⇔ 019 020 ⇔ 039 040 ⇔ 059 060 ⇔ 139 140 ⇔ 149 150 ⇔ 159 160 ⇔ 169 170 ⇔ 179 180 ⇔ 189 190 ⇔ 199 200 ⇔ 219 220 ⇔ 235 236 ⇔ 239 240 ⇔ 243 244 ⇔ 247 248 ⇔ 251 252 ⇔ 255	No Function Pan/tilt black activation Pan/tilt black deactivation No Function Auto program 1 (3 sec activation delay) Auto program 2 (3 sec activation delay) Test (3 sec activation delay) Custom program (3 sec activation delay) Sound 1 Sound 2 Reset (3 sec activation delay) Dim setting as set in product DIM0 (3 sec activation delay) DIM1 (3 sec activation delay) DIM2 (3 sec activation delay) DIM3 (3 sec activation delay) DIM4 (3 sec activation delay)

Acerca de Esta Guía

La Guía de Referencia Rápida (GRR) del Q-Spot™ 560 LED contiene información básica sobre el producto, como conexión, montaje, opciones de menú y valores DMX. Descargue el manual de usuario de www.chauvetlighting.com para una información más detallada.

Exención de Responsabilidad

La información y especificaciones contenidas en esta GRR están sujetas a cambio sin previo aviso.

Notas de Seguridad

- NO abra este producto. No contiene piezas reparables por el usuario.
- NO mire a la fuente de luz cuando el producto esté encendido.
- ¡CUIDADO! La carcasa de este producto está caliente cuando las luces están en funcionamiento.
- Monte este producto en una ubicación con ventilación adecuada, al menos a 20" (50 cm) de superficies adyacentes.
- NO deje ningún material inflamable a menos de 50 cm de este producto mientras esté funcionando o conectado a la alimentación.
- USE un cable de seguridad cuando monte este producto en lo alto.
- NO ponga en funcionamiento este producto en el exterior o en cualquier ubicación en la que el polvo, calor excesivo, agua o humedad puedan afectarlo.
- NO ponga en funcionamiento este producto si sospecha que la carcasa, lentes o cables están dañados.
- NO conecte este producto a un atenuador o reostato.
- Conecte este producto SOLO a un circuito con toma de tierra y protegido.
- Use SOLAMENTE los soportes de colgar/montar o las asas para mover este producto. NO lo transporte sujetando por la cabeza móvil.
- En caso de un problema grave de funcionamiento, deje de usarlo inmediatamente.
- La máxima temperatura ambiente es de 104° F (40° C). No haga funcionar este producto a temperaturas más altas.

Contacto

Fuera de EE.UU, Reino Unido o Irlanda, póngase en contacto con su proveedor para solicitar asistencia o devolver el producto. Visite www.chauvetlighting.com para información de contacto.

¿Qué va Incluido?

- Q-Spot™ 560 LED
- Cable de seguridad
- Cable de alimentación
- Tarjeta de garantía
- 2 Soportes Omega (para montaje)
- Guía de Referencia Rápida

Corriente Alterna

Este producto tiene una fuente de alimentación con detección automática que puede funcionar con un rango de tensión de entrada de 100~240 VCA, 50/60 Hz.

Enchufe CA

Conexión	Cable (EE.UU)	Cable (Europa)	Color del Tornillo
CA Cargado	Negro	Marrón	Amarillo/Bronce
CA Neutro	Blanco	Azul	Plata
CA Tierra	Verde/Amarillo	Verde/Amarillo	Verde

Sustitución del Fusible

1. Desconecte este producto de la toma de corriente.
2. Haga palanca con la cabeza de un destornillador plano en la ranura del portafusibles y saque de la carcasa la tapa de seguridad.
3. Quite el fusible fundido de la tapa de seguridad y sustituya el fusible con otro del mismo tipo y categoría exactamente (T 5 A, 250 V).
4. Vuelva a colocar el portafusibles en su sitio y conecte de nuevo la alimentación.

Enlace DMX

El Q-Spot™ 560 LED funcionará con un controlador DMX usando una conexión serie DMX normal. Hay un Manual DMX disponible en www.chauvetpro.com.

Conexión DMX

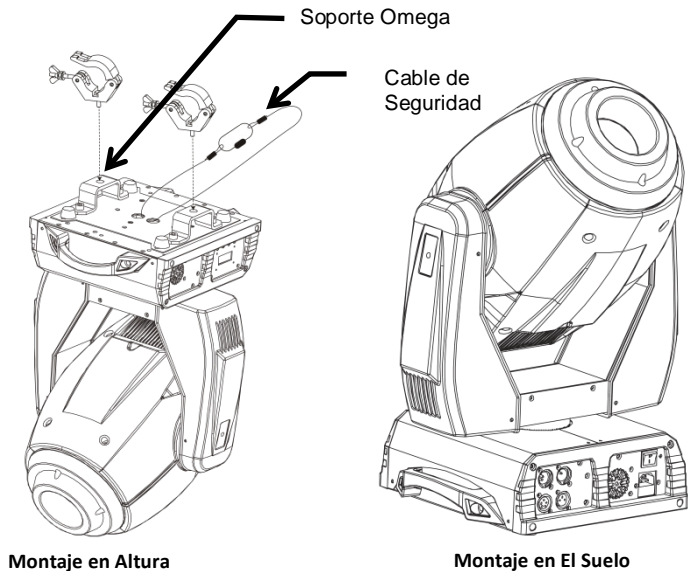
El Q-Spot™ 560 LED usa una conexión de datos DMX normal para sus personalidades DMX: **Básico** y **Avanzado**. Vea el Manual de usuario para conectar y configurar para funcionamiento DMX.

Conexión Maestro/Esclavo

El Q-Spot™ 560 LED usa la conexión de datos DMX para su modo Maestro/Esclavo. Vea el Manual de usuario para conectar y configurar para funcionamiento Maestro/Esclavo.

Montaje

Diagrama de Montaje



Descripción del Panel de Control	Botón	Función
	<MENU>	Sale del menú o función actual
	<ENTER>	Habilita el menú actualmente en pantalla o configura el valor seleccionado actualmente dentro de la función seleccionada
	<UP>	Navega hacia arriba por la lista de menú y aumenta el valor numérico cuando está en una función
	<DOWN>	Navega hacia abajo por la lista de menú y disminuye el valor numérico cuando está en una función

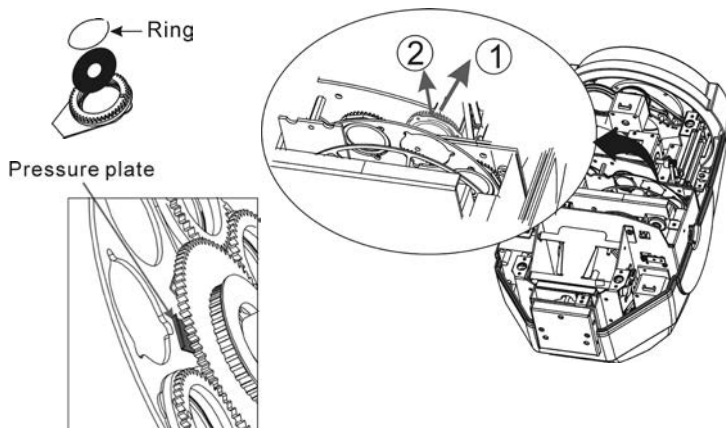
Contraseña Después de que se le solicite, introduzca la siguiente contraseña pulsando:

<UP>, <DOWN>, <UP>, <DOWN>, <ENTER>

Esta contraseña no se puede cambiar y se debe usar cuando se le solicite.

Sustitución del Gobo

1. Apague el producto y desconéctelo de la alimentación.
2. Quite la cubierta superior aflojando los cuatro tornillos.
3. Separe la placa del gobo de la rueda de gobos empujándola hacia el frente de la cabeza móvil (dirección 1 en el diagrama). Tenga cuidado de no sacar el gobo fuera de la placa del gobo.
4. Extraiga la placa del gobo tirando hacia afuera (dirección 2 en el diagrama).
5. En una superficie plana, quite el anillo de expansión que sujeta el gobo en su sitio y quite el gobo de la placa del gobo.
6. Inserte un gobo nuevo y colóquelo en su sitio con el anillo de expansión.
7. Deslice el extremo de la placa del gobo bajo la placa de presión junto al centro de la rueda de gobos.
8. Empuje la placa del gobo hacia adentro. NO fuerce la placa del gobo en la ranura de la rueda de gobos. Si está correctamente instalada, la placa del gobo deberá encajar fácilmente por sí misma en la ranura de la rueda de gobos.



Opciones de Menú

Nivel Principal	Niveles de Programación			Descripción
Intro	Address		001~512	Selecciona una dirección DMX de inicio
	Reset		Yes	Reinicia la configuración personalizada del producto
			No	
	Run		DMX512	Selecciona un modo de ejecución DMX512-A
			Auto 1	Selecciona el primer programa automático
			Auto 2	Selecciona el segundo programa automático
			Sound 1	Selecciona el primer programa activado por sonido
			Sound 2	Selecciona el segundo programa activado por sonido
			Custom	Selecciona el programa personalizable por el usuario
			Test	Selecciona la secuencia de prueba del dispositivo
			Slave	Selecciona el modo de ejecución Esclavo
	Person		Basic	Selecciona el modo DMX de 13 canales
			Avanced	Selecciona el modo DMX de 17 canales
	Display		60 Close	Apaga la pantalla después de 60 segundos
			Bright	Mantiene la pantalla encendida
	Keylock		Yes	Activa la contraseña del panel de control
			No	
	Dimmer		Dimmer 0	Atenuador lineal
			Dimmer 1	Curvas de atenuador de lento (DIM 4) a rápido (DIM1)
			Dimmer 2	
Dimmer 3				
Dimmer 4				
Info	Edition	Version Number	Muestra la versión del software instalado	
Invert	Pan		Normal/ Reverse	Define la dirección de la función de desplazamiento lateral
	Tilt			Define la dirección de la función de inclinación
	Dimmer			Define la dirección de la función de atenuador
	Use		Yes	Activa los cambios
		No		
Range	P/Start		000~255	Establece el punto de inicio del desplazamiento lateral (rango restringido)
	P/Finish			Establece el punto final del desplazamiento lateral (rango restringido)
	T/Start			Establece el punto de inicio de la inclinación (rango restringido)
	T/Finish			Establece el punto final de la inclinación (rango restringido)
Special	Blackd		Yes	Activa el retardo del move-in black (3 segundos)
			No	
	Reset		DMX	El controlador DMX puede reiniciar el dispositivo
			System	El panel de control puede reiniciar el dispositivo
	Fanwait		On	Fuerza la parada del ventilador durante un blackout
			Off	
DMXerror		Save	Guarda la última apariencia cuando se pierde la señal DMX	
		Blak	Todos los LEDs apagados cuando se pierde la señal DMX	

Opciones de Menú (Canales)

Nivel Principal	Niveles de Programación	Descripción
Edit	Step	Selecciona el paso del programa
	Pan	Selecciona la posición de desplazamiento lateral
	Tilt	Selecciona la posición de inclinación
	Speed	Selecciona la velocidad de desplazamiento lateral/inclinación
	Color	Selecciona el color (rueda de color)
	Gobo1	Selecciona un gobo fijo (estático o con vibración)
	Gobo2	Selecciona un gobo giratorio (estático o con vibración)
	Gobo2rot	Selecciona el modo de rotación de gobo
	Prism	Selecciona el modo de rotación del prisma
	Prismt	Selecciona el ajuste del prisma
	Iris	Selecciona el ajuste del iris
	Focus	Selecciona un punto de enfoque
	Dimmer	Selecciona el valor del atenuador
	Strobe	00~20 Selecciona la frecuencia de estroboscopio
	Time	000~255 Selecciona la duración del paso
Extra	Use	Yes
		No
Extra	Password	**** Abre el menú Predeterminado
Default	Default	Yes
		No
		Restablece la unidad a su configuración de fábrica

Valores DMX

Básico (13 Canales)	Canal	Función	Valor	Porcentaje/Configuración
	1	Desplazamiento Lateral	000 ⇔ 255	0~540°
	2	Inclinación	000 ⇔ 255	0~270°
	3	Rueda de Color	000 ⇔ 009 010 ⇔ 019 020 ⇔ 029 030 ⇔ 039 040 ⇔ 049 050 ⇔ 059 060 ⇔ 069 070 ⇔ 079 080 ⇔ 099 100 ⇔ 119 120 ⇔ 139 140 ⇔ 159 160 ⇔ 179 180 ⇔ 199 200 ⇔ 219 220 ⇔ 255	Sin función Rojo Verde Amarillo Azul Naranja Magenta Azul Claro Azul Claro/Magenta Magenta/Naranja Naranja/Azul Azul/Amarillo Amarillo/Verde Verde/Rojo Rojo/Abierto Arco iris o Efecto Lineal
	4	Rueda de Gobo 1	000 ⇔ 010 011 ⇔ 020 021 ⇔ 030 031 ⇔ 040 041 ⇔ 050 051 ⇔ 060 061 ⇔ 070 071 ⇔ 080 081 ⇔ 095 096 ⇔ 110 111 ⇔ 125 126 ⇔ 140 141 ⇔ 155 156 ⇔ 170 171 ⇔ 185 186 ⇔ 255	Sin gobo Gobo 1 Gobo 2 Gobo 3 Gobo 4 Gobo 5 Gobo 6 Gobo 7 Gobo vibratorio 7 Gobo vibratorio 6 Gobo vibratorio 5 Gobo vibratorio 4 Gobo vibratorio 3 Gobo vibratorio 2 Gobo vibratorio 1 Efecto Flujo
	5	Rueda de Gobo 2	000 ⇔ 010 011 ⇔ 020 021 ⇔ 030 031 ⇔ 040 041 ⇔ 050 051 ⇔ 060 061 ⇔ 070 071 ⇔ 085 086 ⇔ 100 101 ⇔ 115 116 ⇔ 130 131 ⇔ 145 146 ⇔ 160 161 ⇔ 255	Sin gobo Gobo 1 Gobo 2 Gobo 3 Gobo 4 Gobo 5 Gobo 6 Gobo vibratorio 6 Gobo vibratorio 5 Gobo vibratorio 4 Gobo vibratorio 3 Gobo vibratorio 2 Gobo vibratorio 1 Efecto Flujo

Básico (Cont.)	Canal	Función	Valor	Porcentaje/Configuración
6	Rotación Rueda de Gobo 2	000 ⇔ 060	Indexado 360°	
		061 ⇔ 150	Rotación en el sentido de las agujas del reloj ~ Lento a Rápido	
		151 ⇔ 165	Sin función	
		166 ⇔ 255	Rotación en el sentido contrario a las agujas del reloj ~ Lento a Rápido	
7	Prisma	000 ⇔ 009	Sin función	
		010 ⇔ 039	Prisma	
		040 ⇔ 049	Efecto 1	
		050 ⇔ 059	Efecto 2	
		060 ⇔ 069	Efecto 3	
		070 ⇔ 079	Efecto 4	
		080 ⇔ 089	Efecto 5	
		090 ⇔ 099	Efecto 6	
		100 ⇔ 109	Efecto 7	
		110 ⇔ 119	Efecto 8	
		120 ⇔ 129	Efecto 9	
		130 ⇔ 139	Efecto 10	
		140 ⇔ 149	Efecto 11	
		150 ⇔ 159	Efecto 12	
		160 ⇔ 169	Efecto 13	
		170 ⇔ 179	Efecto 14	
		180 ⇔ 189	Efecto 15	
190 ⇔ 199	Efecto 16			
200 ⇔ 209	Efecto 17			
210 ⇔ 219	Efecto 18			
220 ⇔ 229	Efecto 19			
230 ⇔ 239	Efecto 20			
240 ⇔ 255	Prisma			
8	Rotación de Prisma	000 ⇔ 009	Sin función	
		010 ⇔ 119	Girar en el sentido de las agujas del reloj ~ Lento a Rápido	
		120 ⇔ 129	Sin función	
		130 ⇔ 255	Rotación en el sentido contrario a las agujas del reloj ~ Lento a Rápido	
9	Iris	000 ⇔ 199	Iris Lineal	
		200 ⇔ 209	Efecto Iris 1	
		210 ⇔ 219	Efecto Iris 2	
		220 ⇔ 229	Efecto Iris 3	
		230 ⇔ 239	Efecto Iris 4	
		240 ⇔ 255	Aleatorio	
10	Foco	000 ⇔ 255	0~100%	
11	Atenuador	000 ⇔ 255	0~100%	
12	Estroboscopio	000 ⇔ 031	Cerrar	
		032 ⇔ 063	Abrir	
		064 ⇔ 095	Estroboscopio 0~20Hz	
		096 ⇔ 127	Abierto	
		128 ⇔ 159	Efecto Pulso	
		160 ⇔ 191	Abrir	
		192 ⇔ 223	Efecto Aleatorio	
224 ⇔ 255	Abrir			

Básico (Cont.)	Canal	Función	Valor	Porcentaje/Configuración			
	13	Control	000 ⇔ 019	Sin función			
020 ⇔ 039			Activación desplazamiento lateral/inclinación				
040 ⇔ 059			Desactivación desplazamiento lateral/inclinación				
060 ⇔ 139			Sin función				
140 ⇔ 149			Programa automático 1 (3 s retardo de activación)				
150 ⇔ 159			Programa automático 2 (3 s retardo de activación)				
160 ⇔ 169			Prueba (3 s retardo de activación)				
170 ⇔ 179			Programa personalizado 1 (3 s retardo de activación)				
180 ⇔ 189			Sonido 1				
190 ⇔ 199			Sonido 2				
200 ⇔ 219			Reinicio (3 s retardo de activación)				
220 ⇔ 235			Configuración de atenuador según configuración del producto				
236 ⇔ 239			DIM0 (3 s retardo de activación)				
240 ⇔ 243			DIM1 (3 s retardo de activación)				
244 ⇔ 247			DIM2 (3 s retardo de activación)				
248 ⇔ 251			DIM3 (3 s retardo de activación)				
252 ⇔ 255	DIM4 (3 s retardo de activación)						
Avanzado (17 Canales)	Canal	Función	Valor	Porcentaje/Configuración			
1	Desplazamiento Lateral	000 ⇔ 255	0~540°				
		2	Afinar Desplazamiento Lateral	000 ⇔ 255	Control de movimiento fino		
				3	Inclinación	000 ⇔ 255	0~270°
		4	Afinar Inclinación			000 ⇔ 255	Control de movimiento fino
						5	Velocidad Desplazamiento Lateral/Inclinación
6	Rueda de Color	000 ⇔ 009	Sin función				
		010 ⇔ 019	Rojo				
		020 ⇔ 029	Verde				
		030 ⇔ 039	Amarillo				
		040 ⇔ 049	Azul				
		050 ⇔ 059	Naranja				
		060 ⇔ 069	Magenta				
		070 ⇔ 079	Azul Claro				
		080 ⇔ 099	Azul Claro/Magenta				
		100 ⇔ 119	Magenta/Naranja				
		120 ⇔ 139	Naranja/Azul				
		140 ⇔ 159	Azul/Amarillo				
		160 ⇔ 179	Amarillo/Verde				
180 ⇔ 199	Verde/Rojo						
200 ⇔ 219	Rojo/Abierto						
220 ⇔ 255	Arco iris o Efecto Lineal						

Avanzado (Cont.)	Canal	Función	Valor	Porcentaje/Configuración
	7	Rueda de Gobo 1	000 ⇔ 010	Sin gobo
			011 ⇔ 020	Gobo 1
			021 ⇔ 030	Gobo 2
			031 ⇔ 040	Gobo 3
			041 ⇔ 050	Gobo 4
			051 ⇔ 060	Gobo 5
			061 ⇔ 070	Gobo 6
			071 ⇔ 080	Gobo 7
			081 ⇔ 095	Gobo vibratorio 7
			096 ⇔ 110	Gobo vibratorio 6
			111 ⇔ 125	Gobo vibratorio 5
			126 ⇔ 140	Gobo vibratorio 4
			141 ⇔ 155	Gobo vibratorio 3
			156 ⇔ 170	Gobo vibratorio 2
			171 ⇔ 185	Gobo vibratorio 1
			186 ⇔ 255	Efecto Flujo
				8
011 ⇔ 020	Gobo 1			
021 ⇔ 030	Gobo 2			
031 ⇔ 040	Gobo 3			
041 ⇔ 050	Gobo 4			
051 ⇔ 060	Gobo 5			
061 ⇔ 070	Gobo 6			
071 ⇔ 085	Gobo vibratorio 6			
086 ⇔ 100	Gobo vibratorio 5			
101 ⇔ 115	Gobo vibratorio 4			
116 ⇔ 130	Gobo vibratorio 3			
131 ⇔ 145	Gobo vibratorio 2			
146 ⇔ 160	Gobo vibratorio 1			
161 ⇔ 255	Efecto Flujo			
	9	Rotación Rueda de Gobo 2		
			061 ⇔ 150	Rotación en el sentido de las agujas del reloj ~ Lento a Rápido
			151 ⇔ 165	Sin función
			166 ⇔ 255	Rotación en el sentido contrario a las agujas del reloj ~ Lento a Rápido
	10	Prisma	000 ⇔ 009	Sin función
			010 ⇔ 039	Prisma
			040 ⇔ 049	Efecto 1
			050 ⇔ 059	Efecto 2
			060 ⇔ 069	Efecto 3
			070 ⇔ 079	Efecto 4
			080 ⇔ 089	Efecto 5
			090 ⇔ 099	Efecto 6
			100 ⇔ 109	Efecto 7
			110 ⇔ 119	Efecto 8
			120 ⇔ 129	Efecto 9
			130 ⇔ 139	Efecto 10
			140 ⇔ 149	Efecto 11
			150 ⇔ 159	Efecto 12
			160 ⇔ 169	Efecto 13
170 ⇔ 179	Efecto 14			

Avanzado (Cont.)	Canal	Función	Valor	Porcentaje/Configuración
	10	Prisma (cont.)	180 ⇄ 189	Efecto 15
			190 ⇄ 199	Efecto 16
			200 ⇄ 209	Efecto 17
			210 ⇄ 219	Efecto 18
			220 ⇄ 229	Efecto 19
			230 ⇄ 239	Efecto 20
			240 ⇄ 255	Prisma
	11	Rotación de Prisma	000 ⇄ 009	Sin función
			010 ⇄ 119	Girar en el sentido de las agujas del reloj ~ Lento a Rápido
			120 ⇄ 129	Sin función
			130 ⇄ 255	Rotación en el sentido contrario a las agujas del reloj ~ Lento a Rápido
	12	Iris	000 ⇄ 199	Iris Lineal
			200 ⇄ 209	Efecto Iris 1
			210 ⇄ 219	Efecto Iris 2
			220 ⇄ 229	Efecto Iris 3
			230 ⇄ 239	Efecto Iris 4
			240 ⇄ 255	Aleatorio
13	Foco	000 ⇄ 255	0~100%	
14	Enfoque Fino	000 ⇄ 255	Control de movimiento fino	
15	Atenuador	000 ⇄ 255	0~100%	
	16	Estroboscopio	000 ⇄ 031	Cerrar
			032 ⇄ 063	Abrir
			064 ⇄ 095	Estroboscopio 0~20 Hz
			096 ⇄ 127	Abrir
			128 ⇄ 159	Efecto Pulso
			160 ⇄ 191	Abrir
			192 ⇄ 223	Efecto Aleatorio
			224 ⇄ 255	Abrir
	17	Control	000 ⇄ 019	Sin función
			020 ⇄ 039	Activación desplazamiento lateral/inclinación
			040 ⇄ 059	Desactivación desplazamiento lateral/inclinación
			060 ⇄ 139	Sin función
			140 ⇄ 149	Programa automático 1 (3 s retardo de activación)
			150 ⇄ 159	Programa automático 2 (3 s retardo de activación)
			160 ⇄ 169	Prueba (3 s retardo de activación)
			170 ⇄ 179	Programa personalizado 1 (3 s retardo de activación)
			180 ⇄ 189	Sonido 1
			190 ⇄ 199	Sonido 2
			200 ⇄ 219	Reinicio (3 s retardo de activación)
			220 ⇄ 235	Configuración de atenuador según configuración del producto
			236 ⇄ 239	DIM0 (3 s retardo de activación)
			240 ⇄ 243	DIM1 (3 s retardo de activación)
			244 ⇄ 247	DIM2 (3 s retardo de activación)
			248 ⇄ 251	DIM3 (3 s retardo de activación)
			252 ⇄ 255	DIM4 (3 s retardo de activación)

À Propos de ce Manuel

Le manuel de référence du Q-Spot™ 560 LED (MdR) reprend des informations de base sur ce produit notamment en matière de connexions, montage, options de menu et valeurs DMX. Téléchargez le manuel d'utilisation sur www.chauvetlighting.com pour de plus amples informations.

Clause de Non-Responsabilité

Les informations et caractéristiques contenues dans ce manuel sont sujettes à changement sans préavis.

Consignes de Sécurité

- N'ouvrez PAS ce produit. Il ne contient aucun composant susceptible d'être réparé par l'utilisateur.
- Ne regardez PAS la source lumineuse lorsque le produit fonctionne.
- ATTENTION: le boîtier de ce produit est brûlant lors du fonctionnement.
- Montez toujours ce produit dans un endroit bien ventilé, à au moins, 20 pouces (50 cm) des surfaces adjacentes.
- Ne laissez AUCUNE source inflammable dans un rayon de 50 cm du produit lorsque celui-ci fonctionne.
- Utilisez TOUJOURS un câble de sécurité lorsque vous montez ce produit en hauteur.
- N'utilisez PAS ce produit en extérieur ou tout autre endroit où de la poussière, une chaleur excessive, de l'eau ou de l'humidité pour en affecter le fonctionnement.
- N'utilisez PAS ce produit si le boîtier, les lentilles ou les câbles vous semblent endommagés.
- Ne connectez PAS ce produit ni à un gradateur ni à un rhéostat.
- Connectez UNIQUEMENT ce produit à un circuit protégé et relié à la terre.
- Transportez/Suspendez cet appareil UNIQUEMENT au moyen du support ou des poignées dont il est doté. Ne transportez JAMAIS cet appareil par sa lyre asservie.
- En cas de sérieux problèmes de fonctionnement, arrêtez le système immédiatement.
- La température ambiante maximale supportée par ce produit est de 104° F (40° C). Ne le faites pas fonctionner à des températures plus élevées.

Contact

En dehors des États-Unis, du Royaume-Uni et de l'Irlande, contactez votre fournisseur si vous avez besoin d'assistance ou de retourner votre produit. Consultez le site www.chauvetlighting.com pour trouver nos coordonnées.

Ce qui est Inclus

- Un Q-Spot™ 560 LED
- Un cordon d'alimentation d'entrée
- Deux supports Omega (pour montage)
- Un câble de sécurité
- Une fiche de garantie
- Un manuel de référence

Alimentation CA

Ce produit est doté d'une alimentation universelle prenant en charge toute tension d'entrée comprise entre 100 et 240 VCA, 50/60 Hz.

Prise CA	Connexion	Câble (États-Unis)	Câble (Europe)	Couleur de la Vis
	Conducteur CA	Noir	Marron	Jaune/Cuivré
	Neutre CA	Blanc	Bleu	Argenté
	Terre CA	Vert/Jaune	Vert/Jaune	Vert

Remplacement du Fusible

1. Débranchez l'appareil de la prise.
2. Insérez l'extrémité d'un tournevis à tête plate dans la fente du porte-fusible et en faisant levier, faites sortir de son emplacement le couvercle.
3. Retirez le fusible obsolète du porte-fusible et remplacez-le par un fusible équivalent. (T 5 A 250 V)
4. Insérez à nouveau le porte-fusible à sa place et rebranchez l'appareil.

Raccordement DMX

Le Q-Spot™ 560 LED fonctionnera avec un jeu d'orgues DMX au moyen de connexions DMX en série. Une introduction au DMX est à votre disposition sur www.chauvetpro.com.

Connexion DMX

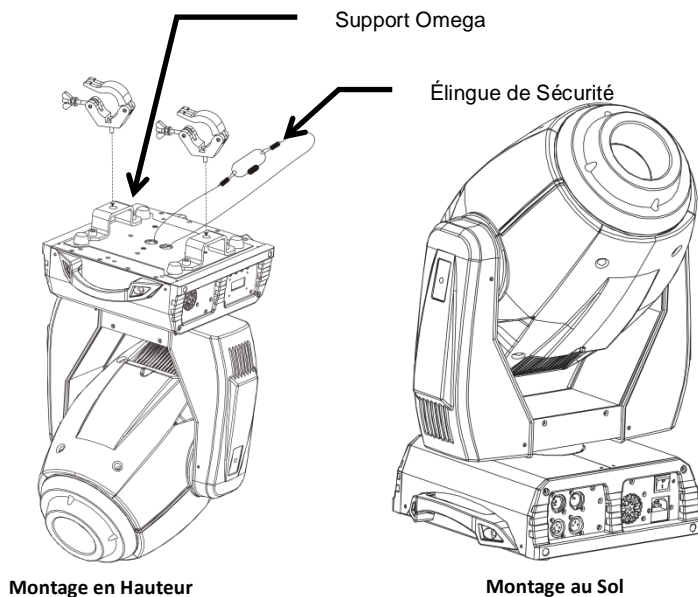
Le Q-Spot™ 560 LED utilise une connexion de données DMX standard pour ses personnalités DMX: **basique** et **avancée** Consultez le manuel d'utilisation pour connecter et configurer le système DMX.

Connexion Maître/Esclave

Le Q-Spot™ 560 LED utilise une connexion de données DMX pour son mode maître/esclave. Consultez le manuel d'utilisation pour connecter et configurer le mode de fonctionnement maître/esclave.

Montage

Schéma de Montage



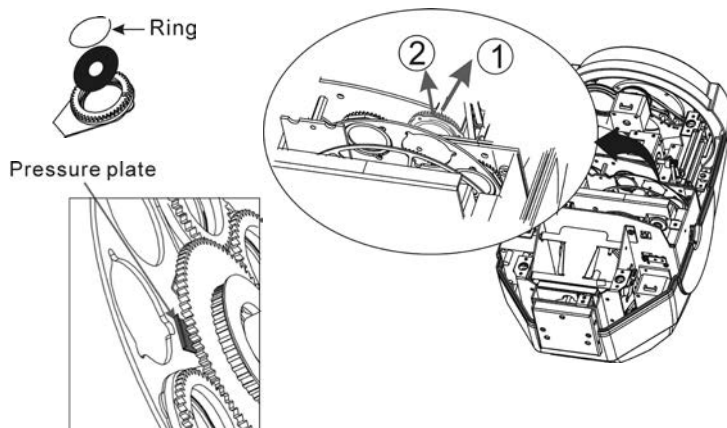
Description du Tableau de Commandes	Bouton	Fonction
	<MENU>	Permet la sortie du menu ou de la fonction en cours
	<ENTER>	Permet l'affichage du menu en cours ou permet de configurer la valeur en cours dans la fonction sélectionnée
	<UP>	Permet de parcourir les listes ou les menus vers le haut, dans une fonction permet d'augmenter les valeurs numériques
	<DOWN>	Permet de parcourir les listes ou les menus vers le bas, dans une fonction permet de diminuer les valeurs numériques

Mot de Passe Une fois que cette page s'affiche, saisissez le mot de passe suivant comme suit: <UP>, <DOWN>, <UP>, <DOWN>, <ENTER>

Ce mot de passe ne peut pas être modifié et doit être saisi sur demande.

Remplacement du Gobo

1. Mettez l'appareil hors tension et débranchez-le.
2. Ôtez le couvercle de la lyre en desserrant les quatre vis.
3. Séparez la plaque de gobo de la roue de gobo en la poussant vers la lyre asservie (sens 1 dans le diagramme). Veillez à ne pas faire sortir le gobo de la plaque.
4. Retirez la plaque de gobo en la tirant vers l'extérieur (sens 2 dans le diagramme)
5. Sur une surface plane, enlevez l'anneau de dilatation qui maintient le gobo en place puis retirez le gobo de la plaque de gobo.
6. Insérez un nouveau gobo et maintenez-le en place grâce à l'anneau de dilatation.
7. Faites glisser l'extrémité de la plaque de gobo sous la plaque de pression près du centre de la roue de gobo.
8. Poussez la plaque de gobo vers l'intérieur. NE forcez PAS la plaque de gobo dans la fente destinée à la roue de gobo. Si correctement installée, la plaque de gobo devrait facilement se positionner dans la fente destinée à la roue de gobo.



Options du Menu

Niveau Principal	Niveaux de Programmation			Description
Intro	Address		001-512	Sélectionne une adresse DMX de départ
	Reset		Yes	Réinitialise les paramètres personnalisés de l'appareil
			No	
	Run		DMX512	Sélectionne le mode de fonctionnement DMX
			Auto 1	Sélectionne le premier programme automatique
			Auto 2	Sélectionne le second programme automatique
			Sound 1	Sélectionne le premier programme activé par la musique
			Sound 2	Sélectionne le deuxième programme activé par la musique
			Custom	Sélectionne le programme à configurer par l'utilisateur
			Test	Sélectionne la séquence de test de l'appareil
			Slave	Sélectionne le mode de fonctionnement esclave
	Person		Basic	Sélectionne le mode DMX à 13 canaux
			Advanced	Sélectionne le mode DMX à 17 canaux
	Display		60 Close	Écran en veille après 60 s
			Bright	Écran reste allumé
	Keylock		Yes	Active le mot de passe du panneau de commande
			No	
	Dimmer		Dimmer 0	Gradateur linéaire
			Dimmer 1	Courbes de gradation lentes (DIM 4) à rapides (DIM1)
			Dimmer 2	
Dimmer 3				
Dimmer 4				
Info	Edition	Version Number	Indique la version du logiciel installé	
Invert	Pan	Normal/ Reverse	Définit la direction de la fonction pan	
	Tilt		Définit la direction de la fonction tilt	
	Dimmer		Définit la direction de la fonction gradateur	
	Use	Yes	Active les modifications	
	No			
Range	P/Start	000-255	Définit le point de départ du pan (gamme restreinte)	
	P/Finish		Définit le point d'arrêt du pan (gamme restreinte)	
	T/Start		Définit le point de départ du tilt (gamme restreinte)	
	T/Finish		Définit le point d'arrêt du tilt (gamme restreinte)	
Special	Blackd		Yes	Active la fonction de délai du noir général en mouvement (3 secondes)
			No	
	Reset		DMX	Le jeu d'orgues peut lancer la réinitialisation de l'appareil
			System	Le panneau de commande peut lancer la réinitialisation de l'appareil
	Fanwait		ON	Force le ventilateur à s'arrêter pendant le noir général
			Off	
	DMXerror		Save	Enregistre la dernière configuration quand le signal DMX est perdu
			Blak	Toutes les LED sont éteintes quand le signal DMX est perdu

Options du Menu (Suite)

Niveau Principal	Niveaux de Programmation	Description
Edit	Step	Sélectionne les pas du programme
	Pan	Sélectionne la position de pan
	Tilt	Sélectionne la position de tilt
	Speed	Sélectionne la vitesse de pan/tilt
	Color	Sélectionne la couleur (roue de couleur)
	Gobo1	Sélectionne un gobo fixe (statique ou en oscillation)
	Gobo2	000~255 Sélectionne un gobo rotatif (statique ou en oscillation)
	Gobo2rot	Sélectionne le mode de rotation du gobo
	Prism	Sélectionne le mode de rotation du prisme
	Prismt	Sélectionne le réglage fin du prisme
	Iris	Sélectionne le réglage de l'iris
	Focus	Sélectionne la mise au point
	Dimmer	Sélectionne la valeur de gradation
	Strobe	00~20 Sélectionne la fréquence du stroboscope
	Time	000~255 Définit la durée de pas
Use	Yes	Active les modifications
	No	
Extra	Password	**** Ouvre le menu par défaut
Default	Default	Yes
		No

Valeurs DMX

Basique (13 Canaux)	Canal	Fonction	Valeur	Pourcentage/Configuration
	1	Pan	000 ⇔ 255	0 à 540 °
	2	Tilt	000 ⇔ 255	0 à 270 °
	3	Roue de Couleurs	000 ⇔ 009 010 ⇔ 019 020 ⇔ 029 030 ⇔ 039 040 ⇔ 049 050 ⇔ 059 060 ⇔ 069 070 ⇔ 079 080 ⇔ 099 100 ⇔ 119 120 ⇔ 139 140 ⇔ 159 160 ⇔ 179 180 ⇔ 199 200 ⇔ 219 220 ⇔ 255	Pas de fonction Rouge Vert Jaune Bleu Orange Magenta Bleu clair Bleu clair/Magenta Magenta/Orange Orange/Bleu Bleu/Jaune Vert/Jaune Vert/Rouge Rouge/Ouvert Effet linéaire ou arc-en-ciel
	4	Roue de Gobo 1	000 ⇔ 010 011 ⇔ 020 021 ⇔ 030 031 ⇔ 040 041 ⇔ 050 051 ⇔ 060 061 ⇔ 070 071 ⇔ 080 081 ⇔ 095 096 ⇔ 110 111 ⇔ 125 126 ⇔ 140 141 ⇔ 155 156 ⇔ 170 171 ⇔ 185 186 ⇔ 255	Pas de gobo Gobo 1 Gobo 2 Gobo 3 Gobo 4 Gobo 5 Gobo 6 Gobo 7 Gobo oscillant 7 Gobo oscillant 6 Gobo oscillant 5 Gobo oscillant 4 Gobo oscillant 3 Gobo oscillant 2 Gobo oscillant 1 Effet de ruissellement
	5	Roue de Gobo 2	000 ⇔ 010 011 ⇔ 020 021 ⇔ 030 031 ⇔ 040 041 ⇔ 050 051 ⇔ 060 061 ⇔ 070 071 ⇔ 085 086 ⇔ 100 101 ⇔ 115 116 ⇔ 130 131 ⇔ 145 146 ⇔ 160 161 ⇔ 255	Pas de gobo Gobo 1 Gobo 2 Gobo 3 Gobo 4 Gobo 5 Gobo 6 Gobo oscillant 6 Gobo oscillant 5 Gobo oscillant 4 Gobo oscillant 3 Gobo oscillant 2 Gobo oscillant 1 Effet de ruissellement

Basique (suite)	Canal	Fonction	Valeur	Pourcentage/Configuration
6	Rotation de Roue de Gobo 2	000 ⇔ 060	Indexation 360 °	
		061 ⇔ 150	Rotation dans le sens des aiguilles d'une montre de lent à rapide	
		151 ⇔ 165	Pas de fonction	
		166 ⇔ 255	Rotation dans le sens contraire des aiguilles d'une montre de lent à rapide	
7	Prisme	000 ⇔ 009	Pas de fonction	
		010 ⇔ 039	Prisme	
		040 ⇔ 049	Effet 1	
		050 ⇔ 059	Effet 2	
		060 ⇔ 069	Effet 3	
		070 ⇔ 079	Effet 4	
		080 ⇔ 089	Effet 5	
		090 ⇔ 099	Effet 6	
		100 ⇔ 109	Effet 7	
		110 ⇔ 119	Effet 8	
		120 ⇔ 129	Effet 9	
		130 ⇔ 139	Effet 10	
		140 ⇔ 149	Effet 11	
		150 ⇔ 159	Effet 12	
		160 ⇔ 169	Effet 13	
		170 ⇔ 179	Effet 14	
		180 ⇔ 189	Effet 15	
		190 ⇔ 199	Effet 16	
		200 ⇔ 209	Effet 17	
		210 ⇔ 219	Effet 18	
220 ⇔ 229	Effet 19			
230 ⇔ 239	Effet 20			
240 ⇔ 255	Prisme			
8	Rotation de Prisme	000 ⇔ 009	Pas de fonction	
		010 ⇔ 119	Rotation dans le sens des aiguilles d'une montre de lent à rapide	
		120 ⇔ 129	Pas de fonction	
		130 ⇔ 255	Rotation dans le sens contraire des aiguilles d'une montre de lent à rapide	
9	Iris	000 ⇔ 199	Iris linéaire	
		200 ⇔ 209	Effet iris 1	
		210 ⇔ 219	Effet iris 2	
		220 ⇔ 229	Effet iris 3	
		230 ⇔ 239	Effet iris 4	
		240 ⇔ 255	Aléatoire	
10	Mise au Point	000 ⇔ 255	0 à 100 %	
11	Gradateur	000 ⇔ 255	0 à 100 %	
12	Stroboscope	000 ⇔ 031	Fermé	
		032 ⇔ 063	Ouvert	
		064 ⇔ 095	Stroboscope 0 à 20 Hz	
		096 ⇔ 127	Ouvert	
		128 ⇔ 159	Effet pulsation	
		160 ⇔ 191	Ouvert	
		192 ⇔ 223	Effet aléatoire	
224 ⇔ 255	Ouvert			

Basique (suite)		Canal	Fonction	Valeur	Pourcentage/Configuration
13	Commande			000 ⇔ 019	Pas de fonction
				020 ⇔ 039	Activation noir pan/tilt
				040 ⇔ 059	Désactivation noir pan/tilt
				060 ⇔ 139	Pas de fonction
				140 ⇔ 149	Programme auto 1 (délai d'activation de 3 s)
				150 ⇔ 159	Programme auto 2 (délai d'activation de 3 s)
				160 ⇔ 169	Test (délai d'activation de 3 s)
				170 ⇔ 179	Programme personnalisée (délai d'activation de 3 s)
				180 ⇔ 189	Musical 1
				190 ⇔ 199	Musical 2
				200 ⇔ 219	Réinitialisation (délai d'activation de 3 s)
				220 ⇔ 235	Configuration de la gradation comme définit par l'appareil
				236 ⇔ 239	DIM0 (délai d'activation de 3 s)
				240 ⇔ 243	DIM1 (délai d'activation de 3 s)
				244 ⇔ 247	DIM2 (délai d'activation de 3 s)
				248 ⇔ 251	DIM3 (délai d'activation de 3 s)
		252 ⇔ 255	DIM4 (délai d'activation de 3 s)		
Avancée (17 Canaux)		Canal	Fonction	Valeur	Pourcentage/Configuration
		1	Pan	000 ⇔ 255	0 à 540 °
		2	Pan fin	000 ⇔ 255	Commande du mouvement fin
		3	Tilt	000 ⇔ 255	0 à 270 °
		4	Tilt fin	000 ⇔ 255	Commande du mouvement fin
		5	Vitesse Pan/Tilt	000 ⇔ 255	Rapide à lent
6	Roue de Couleurs			000 ⇔ 009	Pas de fonction
				010 ⇔ 019	Rouge
				020 ⇔ 029	Vert
				030 ⇔ 039	Jaune
				040 ⇔ 049	Bleu
				050 ⇔ 059	Orange
				060 ⇔ 069	Magenta
				070 ⇔ 079	Bleu clair
				080 ⇔ 099	Bleu clair/Magenta
				100 ⇔ 119	Magenta/Orange
				120 ⇔ 139	Orange/Bleu
				140 ⇔ 159	Bleu/Jaune
				160 ⇔ 179	Jaune/Vert
				180 ⇔ 199	Vert/Rouge
				200 ⇔ 219	Rouge/Ouvert
				220 ⇔ 255	Effet linéaire ou arc-en-ciel

Avancée (suite)	Canal	Fonction	Valeur	Pourcentage/Configuration
7	Roue de Gobo 1	000 ⇔ 010	Pas de gobo	
		011 ⇔ 020	Gobo 1	
		021 ⇔ 030	Gobo 2	
		031 ⇔ 040	Gobo 3	
		041 ⇔ 050	Gobo 4	
		051 ⇔ 060	Gobo 5	
		061 ⇔ 070	Gobo 6	
		071 ⇔ 080	Gobo 7	
		081 ⇔ 095	Gobo oscillant 7	
		096 ⇔ 110	Gobo oscillant 6	
		111 ⇔ 125	Gobo oscillant 5	
		126 ⇔ 140	Gobo oscillant 4	
		141 ⇔ 155	Gobo oscillant 3	
		156 ⇔ 170	Gobo oscillant 2	
		171 ⇔ 185	Gobo oscillant 1	
		186 ⇔ 255	Effet de ruissellement	
		8	Roue de Gobo 2	000 ⇔ 010
011 ⇔ 020	Gobo 1			
021 ⇔ 030	Gobo 2			
031 ⇔ 040	Gobo 3			
041 ⇔ 050	Gobo 4			
051 ⇔ 060	Gobo 5			
061 ⇔ 070	Gobo 6			
071 ⇔ 085	Gobo oscillant 6			
086 ⇔ 100	Gobo oscillant 5			
101 ⇔ 115	Gobo oscillant 4			
116 ⇔ 130	Gobo oscillant 3			
131 ⇔ 145	Gobo oscillant 2			
146 ⇔ 160	Gobo oscillant 1			
161 ⇔ 255	Effet de ruissellement			
9	Rotation de Roue de Gobo 2	000 ⇔ 060	Indexation 360°	
		061 ⇔ 150	Rotation dans le sens des aiguilles d'une montre de lent à rapide	
		151 ⇔ 165	Pas de fonction	
		166 ⇔ 255	Rotation dans le sens contraire des aiguilles d'une montre de lent à rapide	
10	Prisme	000 ⇔ 009	Pas de fonction	
		010 ⇔ 039	Prisme	
		040 ⇔ 049	Effet 1	
		050 ⇔ 059	Effet 2	
		060 ⇔ 069	Effet 3	
		070 ⇔ 079	Effet 4	
		080 ⇔ 089	Effet 5	
		090 ⇔ 099	Effet 6	
		100 ⇔ 109	Effet 7	
		110 ⇔ 119	Effet 8	
		120 ⇔ 129	Effet 9	
		130 ⇔ 139	Effet 10	
		140 ⇔ 149	Effet 11	
		150 ⇔ 159	Effet 12	
		160 ⇔ 169	Effet 13	
170 ⇔ 179	Effet 14			

Avancée (suite)	Canal	Fonction	Valeur	Pourcentage/Configuration
10	Prisme	180 ⇄ 189	Effet 15	
		190 ⇄ 199	Effet 16	
		200 ⇄ 209	Effet 17	
		210 ⇄ 219	Effet 18	
		220 ⇄ 229	Effet 19	
		230 ⇄ 239	Effet 20	
		240 ⇄ 255	Prisme	
11	Rotation de Prisme	000 ⇄ 009	Pas de fonction	
		010 ⇄ 119	Rotation dans le sens des aiguilles d'une montre de lent à rapide	
		120 ⇄ 129	Pas de fonction	
		130 ⇄ 255	Rotation dans le sens contraire des aiguilles d'une montre de lent à rapide	
12	Iris	000 ⇄ 199	Iris linéaire	
		200 ⇄ 209	Effet iris 1	
		210 ⇄ 219	Effet iris 2	
		220 ⇄ 229	Effet iris 3	
		230 ⇄ 239	Effet iris 4	
		240 ⇄ 255	Aléatoire	
13	Mise au Point	000 ⇄ 255	0~100%	
14	Mise au Point Fine	000 ⇄ 255	Commande du mouvement fin	
15	Gradateur	000 ⇄ 255	0~100%	
16	Stroboscope	000 ⇄ 031	Fermé	
		032 ⇄ 063	Ouvert	
		064 ⇄ 095	Stroboscope 0~20 Hz	
		096 ⇄ 127	Ouvert	
		128 ⇄ 159	Effet pulsation	
		160 ⇄ 191	Ouvert	
		192 ⇄ 223	Effet aléatoire	
		224 ⇄ 255	Ouvert	
		17	Commande	000 ⇄ 019
020 ⇄ 039	Activation noir pan/tilt			
040 ⇄ 059	Désactivation noir pan/tilt			
060 ⇄ 139	Pas de fonction			
140 ⇄ 149	Programme auto 1 (délai d'activation de 3 s)			
150 ⇄ 159	Programme auto 2 (délai d'activation de 3 s)			
160 ⇄ 169	Test (délai d'activation de 3 s)			
170 ⇄ 179	Programme personnalisée (délai d'activation de 3 s)			
180 ⇄ 189	Musical 1			
190 ⇄ 199	Musical 2			
200 ⇄ 219	Réinitialisation (délai d'activation de 3 s)			
220 ⇄ 235	Configuration de la gradation comme définit par l'appareil			
236 ⇄ 239	DIM0 (délai d'activation de 3 s)			
240 ⇄ 243	DIM1 (délai d'activation de 3 s)			
244 ⇄ 247	DIM2 (délai d'activation de 3 s)			
248 ⇄ 251	DIM3 (délai d'activation de 3 s)			
252 ⇄ 255	DIM4 (délai d'activation de 3 s)			

Contact Us

World Headquarters

CHAUVET®

General Information

Address: 5200 NW 108th Avenue
Sunrise, FL 33351
Voice: (954) 577-4455
Fax: (954) 741-5571
Toll free: (800) 762-1084

Technical Support

Voice: (954) 577-4455 (Press 4)
Fax: (954) 756-8015
Email: tech@chauvetlighting.com

World Wide Web

www.chauvetlighting.com

United Kingdom and Ireland

CHAUVET® Europe Ltd.

General Information

Address: Unit 1C
Brookhill Road Industrial Estate
Pinxton, Nottingham, UK
NG16 6NT
Voice: +44 (0)1773 511115
Fax: +44 (0)1773 511110

Technical Support

Email: uktech@chauvetlighting.com

World Wide Web

www.chauvetlighting.co.uk



RoHS



CONFORMS TO
UL STD. 1573
CERTIFIED TO
CSA STD. C22.2
No. 166

3144482