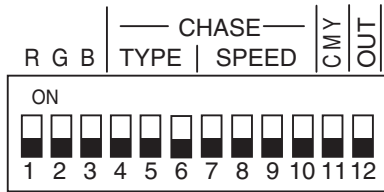


CHANNEL	FUNCTION
1	RED (option 11 OFF) CYAN (option 11 ON)
2	GREEN (option 11 OFF) MAGENTA (option 11 ON)
3	BLUE (option 11 OFF) YELLOW (option 11 ON)
4	DIMMER

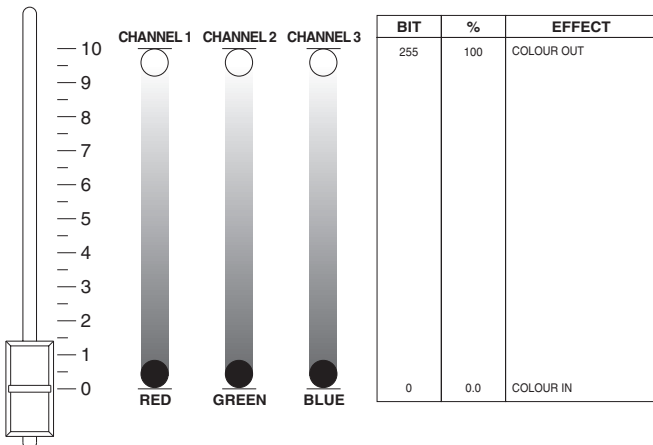


STAND ALONE FUNCTIONS

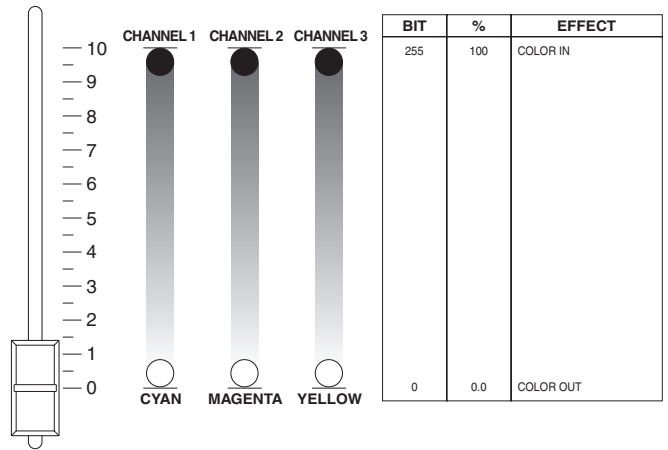
OPTION	FUNCTION
1 - 10	- Disabilitate - Disabled - Désactivées - Nicht freigegebene - Desactivadas
11	<b>ON</b> Selezione sistema di miscelazione dei colori (CMY). Colour Mixing system selection (CMY). Sélection du système de mixage des couleurs (CMY). Wahl des Systems der Mischung der Farben (CMY). Selección del sistema de mezclado de los colores (CMY).
	<b>OFF</b> Selezione sistema di miscelazione dei colori (RGB). Colour Mixing system selection (RGB). Sélection du système de mixage des couleurs (RGB). Wahl des Systems der Mischung der Farben (RGB). Selección del sistema de mezclado de los colores (RGB).
12	- Disabilitata - Disabled - Désactivée - Nicht freigegeben - Desactivada

**• COLOUR MIXING - channels 1 - 2 - 3**

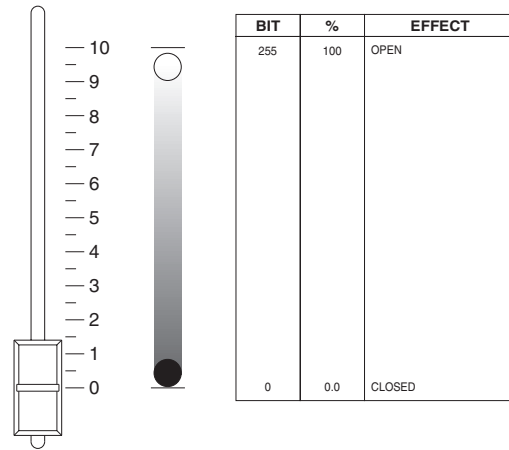
RGB system enabled (option 11 OFF)



CMY system enabled (option 11 ON)



**• DIMMER - channel 4**



Mettendo tutti i canali a livello 0 (blackout), dopo un intervallo di circa 2 secondi, inizia una procedura di ricalibratura degli effetti (tutti eccetto il dimmer che rimane chiuso) grazie alla quale è possibile, dalla centralina di comando, riportare in posizione corretta eventuali effetti motorizzati che durante il funzionamento avessero accidentalmente "perso il passo".

**I**

L'intero ciclo di ricalibratura ha una durata di circa 8 secondi, e può essere interrotto in qualsiasi momento, semplicemente impostando un canale a livello superiore a 0.

By setting all channels to 0 (blackout), after an interval of about 2 seconds, all effects (except the dimmer which remains closed) are re-calibrated. It is then possible, from the control unit, to reset any motorized effects that during operation had accidentally "lost step".

**GB**

The entire re-calibration cycle lasts approximately 8 seconds and can be stopped at any time by simply setting a channel at a level above 0.

En sélectionnant tous les canaux au niveau 0 (blackout), après un intervalle d'environ 2 secondes, une procédure de réglage des effets débute (tous les effets sauf le gradateur, qui reste fermé). Grâce à cette procédure, il est possible, depuis l'unité de commande, de reporter en position correcte d'éventuels effets motorisés qui ont "perdu la synchronisation" pendant le fonctionnement.

**F**

Le cycle de réglage complet dure environ 8 secondes et il peut être interrompu à tout moment en sélectionnant un canal de niveau supérieur à 0.

Stellt man alle Kanäle auf das Niveau 0 (blackout), beginnt nach etwa 2 Sekunden ein Nachkalibrierungszyklus der Effekte (alle, ausgenommen der des Dimmers, der geschlossen bleibt), dank welcher es möglich ist, von der Steuereinheit aus die motorisierten Effekte, die im Betrieb eventuell ihren „Rhythmus“ verloren haben, in ihre korrekte Position zurückzustellen.

**D**

Der gesamte Nachkalibrierungszyklus dauert etwa 8 Sekunden und kann in jedem Moment ganz einfach unterbrochen werden, indem ein Kanal über 0 eingestellt wird.

Configurando todas los canales en nivel 0 (blackout), después de un intervalo aproximado de 2 segundos, inicia un ciclo de recalibración de los efectos (todos a excepción del oscurecedor que permanece cerrado) gracias al cual es posible, por medio de la central de mando, restablecer la correcta posición de posibles efectos motorizados que durante el funcionamiento se hubieran "desajustado".

**E**

El ciclo de recalibración dura unos 8 segundos y puede interrumpirse en cualquier momento, simplemente definiendo un canal en un nivel superior a 0.

**Funzionamento STAND ALONE**

Nella modalità STAND ALONE / MASTER il CP COLOR produce automaticamente delle scene o delle sequenze che può trasmettere in uscita abilitando la modalità MASTER.

La modalità di funzionamento STAND ALONE / MASTER viene abilitata solo se all'accensione del proiettore non è presente in ingresso alcun segnale DMX.

Se durante il funzionamento in modalità STAND ALONE / MASTER viene inserito in ingresso un segnale di controllo automaticamente il proiettore commuta alla modalità SLAVE; la modalità STAND ALONE / MASTER è ripristinabile solamente spegnendo e riaccendendo il proiettore senza che in ingresso sia presente alcun segnale DMX.

L'opzione 11 è inibita nel funzionamento Stand Alone, essa ha effetto solo quando il proiettore è controllato tramite un segnale digitale.

**Funzionamento MASTER - Figura 14**

La modalità MASTER (trasmissione sui canali 1-2-3-4) viene abilitata commutando il microinterruttore 12 su ON.

Quando viene abilitata la modalità MASTER il Led OUT (giallo) si accende.

**STAND ALONE operation**

In STAND ALONE / MASTER mode, the CP COLOR automatically produces scenes and sequences which can be transmitted in output by activating the MASTER mode.

The STAND ALONE / MASTER operating mode is activated only if there is no DMX signal when the projector is switched on.

If an input control signal is inserted while operating in STAND ALONE / MASTER mode, the projector automatically switches over to SLAVE mode; the STAND ALONE / MASTER mode may be reinstated only after switching the projector off and then on again, and only if there is no DMX signal in input.

Option 11 is suppressed in Stand Alone operation; it is effective only if the projector is controlled by a digital signal.

**MASTER operation - Fig. 14**

MASTER mode (transmitted on channels 1-2-3-4) is activated by turning the microswitch 12 to ON.

The yellow LED OUT lights up when the MASTER mode is activated.

**Fonctionnement STAND ALONE**

En mode STAND ALONE / MASTER, le CP COLOR produit automatiquement des scènes ou des séquences qu'il peut transmettre en sortie en activant le mode MASTER.

Le mode de fonctionnement STAND ALONE / MASTER n'est activé que s'il n'y a aucun signal DMX présent en entrée lors de l'allumage du projecteur.

Si, durant le fonctionnement en mode STAND ALONE / MASTER, on active en entrée un signal de contrôle, le projecteur passe automatiquement en mode SLAVE ; le mode STAND ALONE / MASTER ne peut alors être rétabli qu'en éteignant et redémarrant le projecteur sans qu'il n'y ait de signal DMX en entrée.

L'option 11 est désactivée pendant le fonctionnement STAND ALONE ; elle n'est activée que si le projecteur est contrôlé par un signal numérique.

**Fonctionnement MASTER - Figure 14**

Le mode MASTER (transmission sur les canaux 1, 2, 3 et 4) est activé en positionnant le micro-interrupteur 12 sur ON.

Lorsque le mode MASTER est activé, le voyant DEL OUT (jaune) s'allume.

**Funktionsart STAND ALONE**

Im Modus STAND ALONE / MASTER erstellt der CP COLOR selbstständig Szenen oder Sequenzen, die durch Freigabe des Modus MASTER ausgegeben werden können.

Die Funktionsart STAND ALONE / MASTER wird nur dann freigegeben, wenn beim Einschalten des Projektors keinerlei Eingangssignal Typ DMX ansteht.

Wenn während des Betriebs in der Funktionsart STAND ALONE / MASTER ein Steuersignal am Eingang angelegt wird, wechselt der Projektor automatisch in den Modus SLAVE. Die Funktionsart STAND ALONE / MASTER kann nur wieder hergestellt werden, indem der Projektor aus- und eingeschaltet wird, ohne dass ein Eingangssignal Typ DMX ansteht.

Die Option 11 ist im Betrieb Stand Alone gesperrt. Diese ist nur dann wirksam, wenn der Projektor durch ein digitales Signal gesteuert wird.

**Betriebsart MASTER - Abb. 14**

Der Modus MASTER (Übertragung auf den Kanälen 1-2-3-4) wird freigegeben, indem der Mikroschalter 12 auf ON gestellt wird.

Die LED OUT (gelb) schaltet sich ein, wenn der Modus MASTER freigegeben ist.

**Funcionamiento STAND ALONE**

En la modalidad STAND ALONE / MASTER el CP COLOR produce automáticamente escenas o secuencias que puede transmitir en salida si se activa la modalidad MASTER.

La modalidad de funcionamiento STAND ALONE / MASTER sólo se activa cuando al encender el proyector no existe ninguna señal de entrada DMX.

Si durante el funcionamiento en la modalidad STAND ALONE / MASTER se introduce en la entrada una señal de control, el proyector cambia automáticamente a la modalidad SLAVE, la modalidad STAND ALONE / MASTER se repondrá apagando y encendiendo el proyector sin que exista en la entrada ninguna señal DMX.

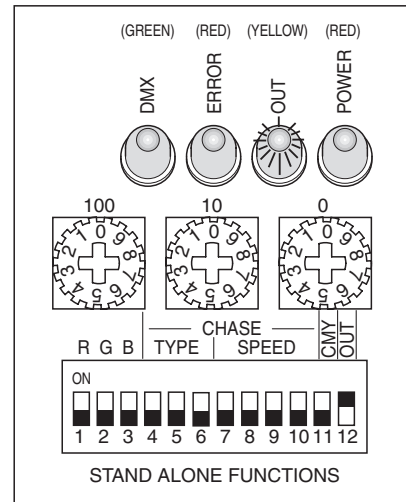
La opción 11 está desactivada en el funcionamiento Stand Alone, se activa sólo cuando el proyector es controlado por medio de una señal digital.

**Funcionamiento MASTER - Figura 14**

La modalidad MASTER (transmisión en los canales 1-2-3-4) se activa disponiendo el microinterruptor 12 en la posición ON.

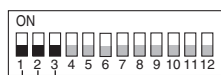
Una vez activada la modalidad MASTER, el Led OUT (amarillo) se encenderá.

14

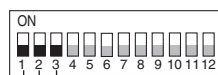


OPTION	FUNCTION
1	- Se ON, colore ROSSO sempre inserito nel funzionamento Stand Alone. If ON, RED colour is constantly held during Stand Alone operation. Si ON, la couleur ROUGE est toujours activée pendant le fonctionnement Stand Alone. Wenn ON, leuchtet Farbe ROT immer im Betrieb Stand Alone. Si está en ON, el color ROJO está siempre fijo durante el funcionamiento Stand Alone.
2	- Se ON, colore VERDE sempre inserito nel funzionamento Stand Alone. If ON, GREEN colour is constantly held during Stand Alone operation. Si ON, la couleur VERTE est toujours activée pendant le fonctionnement Stand Alone. Wenn ON, leuchtet Farbe GRÜN immer im Betrieb Stand Alone. Si está en ON, el color VERDE está siempre fijo durante el funcionamiento Stand Alone.
3	- Se ON, colore BLU sempre inserito nel funzionamento Stand Alone. If ON, BLUE colour is constantly held during Stand Alone operation. Si ON, la couleur BLEUE est toujours activée pendant le fonctionnement Stand Alone. Wenn ON, leuchtet Farbe BLAU immer im Betrieb Stand Alone. Si está en ON, el color AZUL está siempre fijo durante el funcionamiento Stand Alone.
4, 5, 6	- Selezione del tipo di sequenza (vedi lista al paragrafo successivo). Chase type selection (see chase type list in the following paragraph). Sélection du type de séquence (voir liste dans le paragraphe suivant). Wahl der Art der Sequenz (siehe Liste im folgenden Abschnitt). Selección del tipo de secuencia (véase la lista en el punto siguiente).
7, 8, 9, 10	- Impostazione della velocità della sequenza (vedi tab. al par. successivo). Chase speed setting (see chase speed table in the following paragraph). Sélection de la vitesse de la séquence (voir tableau dans le paragraphe suivant). Einstellung der Geschwindigkeit der Sequenz (siehe Tabelle im folgenden Abschnitt). Configuración de la velocidad de la secuencia (véase la tabla en el punto siguiente).
11	- Disabilitata - Disabled - Désactivée - Nicht freigegeben - Desactivada
12	ON Trasmissione sui canali 1-2-3-4 abilitata (modalità MASTER) Transmission on channels 1-2-3-4 enable (MASTER mode) Transmission sur les canaux 1-2-3-4 activée (Modalité MASTER) Übertragung auf den Kanälen 1-2-3-4 aktiviert (MASTER-Modus) Transmisión en los canales 1-2-3-4 habilitada (Modalidad MASTER)
	OFF Modalità MASTER disabilitata MASTER mode disabled Modalité MASTER désactivée MASTER-modus nicht freigegeben Modalidad MASTER desactivada

<b>I</b>	<b>Inserimento colori fissi</b>	<b>microinterruttori 1, 2 e 3</b>	<b>8 combinazioni</b>
<b>GB</b>	<b>Fixed colours insertion</b>	<b>microswitches 1, 2 and 3</b>	<b>8 combinations</b>
<b>F</b>	<b>Activation couleurs fixes</b>	<b>microinterrupteurs 1, 2 et 3</b>	<b>8 combinaisons</b>
<b>D</b>	<b>Einsetzen fester Farben</b>	<b>Mikroschalter 1, 2 und 3</b>	<b>8 Kombinationen</b>
<b>E</b>	<b>Introducción de los colores fijos</b>	<b>microinterruptores 1, 2 y 3</b>	<b>8 combinaciones</b>



N	DIL SWITCH POSITION			COLOUR
	1	2	3	
1	OFF ▼	OFF ▼	OFF ▼	<b>Black</b> (cyan, magenta and yellow blades in)
2	▲ ON	OFF ▼	OFF ▼	<b>Red</b> (magenta and yellow blades in)
3	OFF ▼	▲ ON	OFF ▼	<b>Green</b> (cyan and yellow blades in)
4	OFF ▼	OFF ▼	▲ ON	<b>Blue</b> (cyan and magenta blades in)



N	DIL SWITCH POSITION			COLOUR
	1	2	3	
5	▲ ON	▲ ON	OFF ▼	<b>Yellow</b> (yellow blades in)
6	▲ ON	OFF ▼	▲ ON	<b>Magenta</b> (magenta blades in)
7	OFF ▼	▲ ON	▲ ON	<b>Cyan</b> (cyan blades in)
8	▲ ON	▲ ON	▲ ON	<b>White</b> (no blades in)

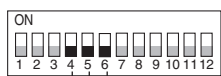
<b>I</b>	<b>Selezione del tipo di sequenza</b>	<b>microinterruttori 4, 5 e 6</b>	<b>7 possibilità</b>
Nota: Sequenze di differenti colori, rispetto a quelli indicati fra parentesi, sono ottenibili se uno o più fra i R, G, B (microinterruttori 1, 2 e 3) sono in posizione ON			

<b>GB</b>	<b>Chase type selection</b>	<b>microswitches 4, 5 and 6</b>	<b>7 possibilities</b>
Note: Colour sequence different from those specified in brackets, are obtainable when one or more of R, G, B switches (microswitches 1, 2 and 3) are ON			

<b>F</b>	<b>Sélection du type de séquence</b>	<b>microinterrupteurs 4, 5 et 6</b>	<b>7 possibilités</b>
Remarque: Des séquences de couleurs différentes par rapport à celles indiquées entre parenthèses peuvent être obtenues si un ou plusieurs parmi les R (rouges), G (verts), B (bleus) (microinterrupteurs 1, 2 et 3) sont en position ON			

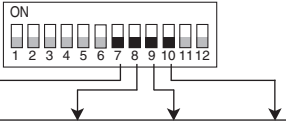
<b>D</b>	<b>Wahl der Art der Sequenz</b>	<b>Mikroschalter 4, 5 und 6</b>	<b>7 Möglichkeiten</b>
Anmerkung: Farbsequenzen, die sich von den in Klammern angegebenen unterscheiden, können erzielt werden, wenn eine oder mehrere von R, G, B (Mikroschalter 1, 2 und 3) in Position ON sind			

<b>E</b>	<b>Selección del tipo de secuencia</b>	<b>microinterruptores 4, 5 y 6</b>	<b>7 opciones</b>
Nota: Secuencias de diferentes colores respecto a las indicadas entre paréntesis se pueden obtener si uno o más R, G, B (microinterruptores 1, 2 y 3) se encuentran en posición ON.			

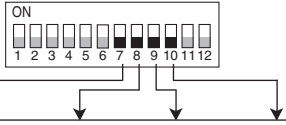


CHASE	DIL SWITCH POSITION			No. of steps	CHASE DESCRIPTION
	4	5	6		
0	OFF ▼	OFF ▼	OFF ▼	-	NO Chase
1	OFF ▼	OFF ▼	▲ ON	2	<b>Dimmer Chase:</b> 1. Dimmer closed; 2 Dimmer Open.
2	OFF ▼	▲ ON	OFF ▼	18	<b>6 Separate Colours</b> (Red, Cyan, Green, Magenta, Blue, Yellow) - 3 steps per colour: 1. Colour fades in, 2. Colour holds, 3. Colour fades out.
3	OFF ▼	▲ ON	▲ ON	21	<b>7 Separate Colours</b> (Yellow, Blue, Magenta, Green, White, Cyan, Red) - 3 steps per colour: 1. Colour fades in, 2. Colour holds, 3. Colour fades out.
4	▲ ON	OFF ▼	OFF ▼	6	<b>6 Crossfading Colours</b> (Red, Yellow, Green, Cyan, Blue, Magenta) - one colour fades out while the next fades in.
5	▲ ON	OFF ▼	▲ ON	7	<b>7 Crossfading Colours</b> (White, Magenta, Blue, Cyan, Green, Yellow, Red) - one colour fades out while the next fades in.
6	▲ ON	▲ ON	OFF ▼	6	<b>6 Crossfading Pastel (pale, light) Colours</b> (Light-Red, Light-Yellow, Light-Green, Light-Cyan, Light-Blue, Light-Magenta) - one colour fades out while the next fades in.
7	▲ ON	▲ ON	▲ ON	18	<b>18 Crossfading Contrasting Colours</b> (Red, Peacock, Light-Yellow, Magenta, Sea, Light-Red, Blue, Lime, Light-Magenta, Cyan, Orange, Light-Blue, Green, Rose, Light-Cyan, Yellow, Purple, Light Green) one colour fades out while the next fades in.

<b>I</b>	<b>Impostazione della velocità della sequenza</b>	<b>microinterruttori 7, 8, 9 e 10</b>	<b>16 possibilità</b>
<b>GB</b>	<b>Chase speed setting</b>	<b>microswitches 7, 8, 9 and 10</b>	<b>16 possibilities</b>
<b>F</b>	<b>Sélection de la vitesse de la séquence</b>	<b>microinterrupteurs 7, 8, 9 et 10</b>	<b>16 possibilités</b>
<b>D</b>	<b>Eingabe der Geschwindigkeit der Sequenz</b>	<b>Mikroschalter 7, 8, 9 und 10</b>	<b>16 Möglichkeiten</b>
<b>E</b>	<b>Configuración de la velocidad de secuencia</b>	<b>microinterruptores 7, 8, 9 e 10</b>	<b>16 opciones</b>



N	DIP SWITCH POSITION				SPEED
	7	8	9	10	
1	OFF ▼	OFF ▼	OFF ▼	OFF ▼	10 minutes per step
2	OFF ▼	OFF ▼	OFF ▼	▲ ON	7 minutes per step
3	OFF ▼	OFF ▼	▲ ON	OFF ▼	5 minutes per step
4	OFF ▼	OFF ▼	▲ ON	▲ ON	3 minutes per step
5	OFF ▼	▲ ON	OFF ▼	OFF ▼	2 minutes per step
6	OFF ▼	▲ ON	OFF ▼	▲ ON	90 seconds per step
7	OFF ▼	▲ ON	▲ ON	OFF ▼	60 seconds per step
8	OFF ▼	▲ ON	▲ ON	▲ ON	45 seconds per step



N	DIP SWITCH POSITION				SPEED
	7	8	9	10	
9	▲ ON	OFF ▼	OFF ▼	OFF ▼	30 seconds per step
10	▲ ON	OFF ▼	OFF ▼	▲ ON	20 seconds per step
11	▲ ON	OFF ▼	▲ ON	OFF ▼	15 seconds per step
12	▲ ON	OFF ▼	▲ ON	▲ ON	10 seconds per step
13	▲ ON	▲ ON	OFF ▼	OFF ▼	7 seconds per step
14	▲ ON	▲ ON	OFF ▼	▲ ON	5 seconds per step
15	▲ ON	▲ ON	▲ ON	OFF ▼	3 seconds per step
16	▲ ON	▲ ON	▲ ON	▲ ON	2 seconds per step

**Impostazione ritardo di fase (selettori rotanti per centinaia, decine, unità)**

Due o più proiettori funzionanti in modalità Stand Alone possono essere ritardati l'uno rispetto all'altro, usando i selettori rotanti per l'impostazione dell'indirizzo di partenza della linea DMX, per ottenere un'onda di colori lungo una linea di proiettori. Ciascun incremento di 4 nell'indirizzo di partenza produce un ritardo di un passo (il tempo di un passo dipende dalla velocità impostata), un incremento di 1, 2 e 3 nell'indirizzo di partenza produce un ritardo rispettivamente di 1/4, 1/2, e 3/4 di passo.

**Phase setting (hundreds, tens, units rotary selector)**

Two or more projectors operating in Stand Alone mode could be delayed one to the other by using the DMX start address rotary selector, to produce a wave of colours along a row of projectors. Each increment of 4 in the start address produces a delay of 1 chase step (step time depends on the speed setting). An increment of 1, 2 and 3 in start address produces a delay of 1/4, 1/2, and 3/4 of a step respectively.

**Sélection retard de phase (sélecteurs rotatifs pour centaines, dizaines, unités)**

Deux ou plusieurs projecteurs fonctionnant en modalit  Stand Alone peuvent  tre retard s l'un par rapport   l'autre en utilisant les s lecteurs rotatifs pour la s lection de l'adresse initiale de la ligne DMX pour obtenir une onde de couleurs le long d'une ligne de projecteurs. Chaque augmentation de 4 dans l'adresse initiale produit un retard d'un pas (le temps d'un pas d pend de la vitesse s lectionn e), une augmentation de 1, 2 et 3 dans l'adresse initiale produit un retard respectivement 1/4, 1/2, et 3/4 de pas.

**Eingabe der Phasenverz gerung (Drehw hlschalter f r Hunderter, Zehner, Einer)**

Zwei oder mehrere Projektoren, die in der Funktion Stand Alone betrieben werden, k nnen zueinander verschoben werden. Dazu bedient man sich der Drehw hlschalter zum Einstellen der Startadresse der Leitung DMX, um eine Farbenwelle entlang einer Projektorreihe zu erzielen. Jede Erh hung um 4 in der Startadresse erzeugt eine Verschiebung um einen Schritt (die Dauer eines Schritts h ngt von der eingegebenen Geschwindigkeit ab), eine Erh hung um 1, 2 und 3 in der Startadresse erzeugt eine Schrittverschiebung von 1/4, 1/2, bzw. 1/4.

**Configuraci n del retardo de fase (selectores giratorios para centenares, decenas, unidades)**

Es posible activar la puesta en funci n retardada en dos o m s proyectores en el modo Stand Alone, utilizando los selectores giratorios para configurar la direcci n inicial de la l nea DMX para obtener una onda de colores a lo largo de una l nea de proyectores. Cada aumento de 4 en la direcci n de inicio produce un retardo de un paso (el tiempo de un paso depende de la velocidad establecida), un aumento de 1, 2 y 3 en la direcci n inicial produce un retardo respectivamente de 1/4, 1/2, e 3/4 de paso.

Example	Projector #1			Projector #2			Increment in start address from #1 to #2	Delay from #1 to #2
	100	10	0	100	10	0		
1							4 (5-1)	1 step
2							8 (21-13)	2 steps
3							1 (2-1)	1/4 of a step
4							6 (15-9)	1 step and 1/2