



PROFESSIONAL SHOW LIGHTING

# CP COLOR 400

MSR 400W  
HSR 400W

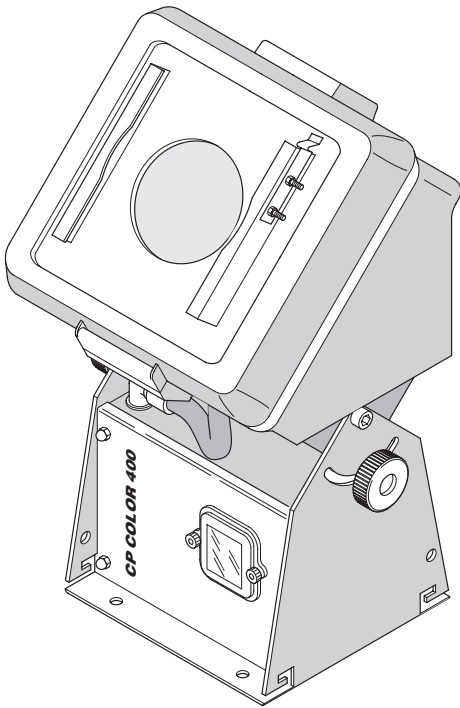
**I** MANUALE DI ISTRUZIONI

**GB** INSTRUCTION MANUAL

**F** MANUEL D'INSTRUCTIONS

**D** BEDIENUNGSANLEITUNG

**E** MANUAL DE INSTRUCCIONES



	<b>I</b> INDICE	<b>GB</b> INDEX	
	<b>F</b> SOMMAIRE	<b>D</b> INHALT	<b>E</b> INDICE
Page	Contenuto - Contents - Contenu - Inhalt - Contenido		
2	Informazioni di sicurezza - Safety information Informations de sécurité - Informationen zur Sicherheit - Información de seguridad		
4	Disimballo e predisposizione - Unpacking and preparation Déballage et préparation - Auspacken und Vorbereiten - Desembalaje y preparación		
5	Installazione e messa in funzione - Installation and start-up Installation et mise en fonction - Installation und Inbetriebnahme - Instalación y puesta en función		
9	Modalità Slave - Slave mode - Modalité Slave - Slave Modalität - Modalidad Slave		
10	Funzioni canali ed opzioni - Channel functions and options - Fonctions canaux et options Funktionen der Kanäle und Optionen - Funciones de los canales y opciones		
11	Modalità Stand Alone / Master - Stand Alone / Master mode - Modalité Stand Alone / Master Stand Alone / Master modalität - Modalidad Stand Alone / Master		
12	Funzionamento Stand Alone - Stand-alone operation - Fonctionnement Stand Alone Funktionen Stand Alone - Funcionamiento Stand Alone		
14	Manutenzione - Maintenance - Entretien - Wartung - Mantenimiento		
16	Dati Tecnici - Technical data - Données techniques - Technische Daten - Datos técnicos		
18	Accessori opzionali - Optional accessories - Accessoires en option Optionales Zubehör - Accesorios opcionales		
20	Causa e soluzione dei problemi - Cause and solution of problems - Cause et solution des problèmes Ursachen und Abhilfe bei Betriebsstörungen - Causas y soluciones de problemas		

*Complimenti per aver scelto un prodotto Clay Paky! La ringraziamo per la preferenza e La informiamo che anche questo prodotto, come tutti gli altri della ricca gamma Clay Paky, è stato progettato e realizzato nel segno della qualità, per garantirLe sempre l'eccellenza delle prestazioni e rispondere meglio alle Sue aspettative ed esigenze.*

**I** Leggere attentamente in tutte le sue parti il presente manuale d'istruzioni e conservarlo accuratamente per riferimenti futuri. La conoscenza delle informazioni ed il rispetto delle prescrizioni contenute in questa pubblicazione sono essenziali per garantire la correttezza e la sicurezza delle operazioni di installazione, uso e manutenzione dell'apparecchio.

CLAY PAKY S.p.A. declina ogni responsabilità per danni all'apparecchio o ad altre cose o persone, derivanti da installazione, uso e manutenzione effettuate non in conformità con quanto riportato sul presente manuale di istruzioni, che deve sempre accompagnare l'apparecchio.

CLAY PAKY S.p.A. si riserva la facoltà di modificare, in qualunque momento e senza preavviso, le caratteristiche menzionate nel presente manuale di istruzioni.

*Congratulations on choosing a Clay Paky product! We thank you for your custom. Please note that this product, as all the others in the rich Clay Paky range, has been designed and made with total quality to ensure excellent performance and best meet your expectations and requirements.*

**GB** Carefully read this instruction manual in its entirety and keep it safe for future reference. It is essential to know the information and comply with the instructions given in this manual to ensure the fitting is installed, used and serviced correctly and safely.

CLAY PAKY S.p.A. disclaims all liability for damage to the fitting or to other property or persons deriving from installation, use and maintenance that have not been carried out in conformity with this instruction manual, which must always accompany the fitting.

CLAY PAKY S.p.A. reserves the right to modify the characteristics stated in this instruction manual at any time and without prior notice.

*Félicitations, vous venez de choisir un produit Clay Paky! Nous vous remercions de votre préférence et vous informons que comme tous les autres produits de la vaste gamme Clay Paky, ce produit a lui aussi été conçu et réalisé sous le signe de la qualité, afin de vous garantir en toutes occasions l'excellence des performances, et d'apporter une réponse plus précise à vos attentes et exigences.*

**F** Lire attentivement et entièrement le présent manuel d'instructions, et le conserver soigneusement pour toutes références futures. La connaissance des informations et le respect des prescriptions contenues dans la présente publication sont essentiels afin de garantir la correction et la sécurité des opérations d'installation, d'utilisation et d'entretien de l'appareil.

CLAY PAKY S.p.A. décline toute responsabilité en cas de dommages causés à l'appareil, à des personnes ou à des choses par une installation, une utilisation ou un entretien n'ayant pas été réalisés conformément aux indications fournies dans le présent manuel d'instructions, qui doit toujours accompagner l'appareil.

CLAY PAKY S.p.A. se réserve la faculté de modifier, à tout moment et sans préavis, les caractéristiques mentionnées dans le présent manuel d'instructions.

*Kompliment für Ihre Wahl eines Produkts von Clay Paky! Wir danken Ihnen für das entgegengebrachte Vertrauen und möchten Sie daran erinnern, dass bei der Herstellung auch dieses Produkts - wie bei allen Produkten des großen Sortiments von Clay Paky - auf erste Qualität Wert gelegt wurde, um Ihnen immer hervorragende Leistungen garantieren, und Ihre Erwartungen und Anforderungen stets bestens erfüllen zu können.*

**D** Lesen Sie diese Bedienungsanleitung bitte vollständig durch und bewahren Sie sie für späteres Nachschlagen sorgfältig auf. Die Kenntnis der darin enthaltenen Informationen und die strikte Befolgung der Anweisungen ist die Voraussetzung für eine korrekte und sichere Installation, Benutzung und Wartung des Geräts.

Die Firma CLAY PAKY S.p.A. lehnt jede Haftung für Schäden an dem Gerät bzw. sonstige Sach- und Personenschäden ab, die durch eine nicht mit den Anweisungen dieser Bedienungsanleitung konforme Installation, Benutzung und Wartung verursacht werden. Die Bedienungsanleitung muss immer bei dem Gerät bleiben.

Die Firma CLAY PAKY S.p.A. behält sich das Recht vor, die in der vorliegenden Bedienungsanleitung enthaltenen Daten jederzeit und ohne vorherige Benachrichtigung zu ändern.

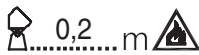
*Enhorabuena por haber elegido un artículo Clay Paky y gracias por honrarnos con su preferencia. Este producto, como todos los demás de esta marca, ha sido proyectado y realizado con los más elevados criterios de calidad para garantizarle siempre unas prestaciones excelentes y satisfacer mejor sus expectativas y exigencias.*

**E** Lea atentamente todo el manual de instrucciones y guárdelo para futuras consultas. Las informaciones e indicaciones que figuran en esta publicación son esenciales para efectuar de modo correcto y seguro las operaciones de instalación, uso y mantenimiento del aparato.

CLAY PAKY S.p.A. declina toda responsabilidad ante daños sufridos por el proyector, por personas u objetos, que puedan atribuirse a operaciones de instalación, uso o mantenimiento no conformes a lo indicado en este manual, el cual debe guardarse siempre junto con el aparato.

CLAY PAKY S.p.A. se reserva el derecho de modificar, en cualquier momento y sin aviso previo, las características mencionadas en el presente manual de instrucciones.

MSR 400W  
HSR 400W

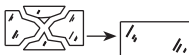


$t_a$  35°C

IP20



$t_c$  95°C



## I INFORMAZIONI DI SICUREZZA

### • Installazione

Assicurarsi che tutte le parti per il fissaggio del proiettore siano in buona condizione.

Assicurarsi della stabilità del punto di ancoraggio prima di posizionare il proiettore.

La fune di sicurezza, debitamente agganciata all'apparecchio e fissata alla struttura di sostegno, deve essere installata in modo che, in caso di cedimento del sistema di supporto primario, si abbia la minor caduta possibile dell'apparecchio. Dopo un eventuale intervento la fune di sicurezza deve essere sostituita con il ricambio originale.

### • Distanza minima degli oggetti illuminati

Il proiettore deve essere posizionato in modo tale che gli oggetti colpiti dal fascio luminoso siano distanti almeno 1,3 metri dall'obiettivo del proiettore stesso.

### • Distanza minima dei materiali infiammabili

Il proiettore deve essere posizionato in modo tale che i materiali infiammabili siano distanti almeno 0,20 metri da ogni punto della superficie dell'apparecchio.

### • Superficie di montaggio

È consentito il montaggio dell'apparecchio su superfici normalmente infiammabili.

### • Massima temperatura ambiente

Per un migliore e affidabile funzionamento dell'apparecchio, la temperatura ambiente non deve superare i 35°C.

### • Grado di protezione IP20

L'apparecchio è protetto contro la penetrazione di corpi solidi di dimensione superiore a 12mm (prima cifra 2), mentre teme lo stillicidio, la pioggia, gli spruzzi e i getti d'acqua (seconda cifra 0).

### • Protezione contro la scossa elettrica

È obbligatorio effettuare il collegamento ad un impianto di alimentazione dotato di un'efficiente messa a terra (apparecchio di Classe I secondo la norma EN 60598-1).

Si raccomanda, inoltre, di proteggere le linee di alimentazione dei proiettori dai contatti indiretti e/o cortocircuiti verso massa tramite l'uso di interruttori differenziali opportunamente dimensionati.

### • Collegamento alla rete di alimentazione

Le operazioni di collegamento alla rete di distribuzione dell'energia elettrica devono essere effettuate da un installatore elettrico qualificato.

Verificare che frequenza e tensione della rete corrispondano alla frequenza ed alla tensione per cui il proiettore è predisposto ed indicate sulla targhetta dei dati elettrici.

Sulla medesima targhetta è pure indicata la potenza assorbita. Fare riferimento a quest'ultima per valutare il numero massimo di apparecchi da collegare alla linea elettrica, al fine di evitare sovraccarichi.

### • Temperatura della superficie esterna

La temperatura massima raggiungibile sulla superficie esterna dell'apparecchio, in condizioni di regime termico, è di 95°C.

### • Manutenzione

Prima di iniziare qualsiasi operazione di manutenzione o pulizia sul proiettore togliere la tensione dalla rete di alimentazione.

Dopo lo spegnimento non rimuovere alcuna parte dell'apparecchio per 5 minuti. Trascorso tale tempo la probabilità di esplosione della lampada è praticamente nulla. Se è necessario sostituire la lampada, aspettare ulteriori 10 minuti per evitare scottature.

### • Schermo di protezione

L'apparecchio deve essere usato solo se completo del suo schermo di protezione.

Lo schermo di protezione deve essere immediatamente sostituito con il ricambio originale se visibilmente danneggiato.

### • Lampada

L'apparecchio monta una lampada ad alta pressione che richiede un accenditore esterno. Tale accenditore è incorporato nell'apparecchio.

- Leggere attentamente le "istruzioni d'uso" fornite dal costruttore della lampada.
- Sostituire immediatamente la lampada se danneggiata o deformata dal calore.

I prodotti a cui questo manuale si riferisce sono conformi alle Direttive della Comunità Europea di cui sono oggetto:

- Bassa Tensione 73/23
- Compatibilità Elettromagnetica 89/336

## GB SAFETY INFORMATION

### • Installation

Make sure all parts for fixing the projector are in a good state of repair.

Make sure the point of anchorage is stable before positioning the projector.

The safety chain must be properly hooked onto the fitting and secured to the framework, so that, if the primary support system fails, the fitting falls as little as possible. If the safety chain gets used, it needs to be replaced with a genuine spare.

### • Minimum distance of illuminated objects

The projector needs to be positioned so that the objects hit by the beam of light are at least 1,3 metres (4' 3") from the lens of the projector.

### • Minimum distance from flammable materials

The projector must be positioned so that any flammable materials are at least 0.20 metres (8") from every point on the surface of the fitting.

### • Mounting surfaces

It is permissible to mount the fitting on normally flammable surfaces.

### • Maximum ambient temperature

For the fitting to operate well and reliably, the ambient temperature should not exceed 35°C (95°F).

### • IP20 protection rating

The fitting is protected against penetration by solid bodies of over 12mm (0.47") in diameter (first digit 2), but not against dripping water, rain, splashes or jets of water (second digit 0).

### • Protection against electrical shock

Connection must be made to a power supply system fitted with efficient earthing (Class I appliance according to standard EN 60598-1).

It is, moreover, recommended to protect the supply lines of the projectors from indirect contact and/or shorting to earth by using appropriately sized residual current devices.

### • Hooking up to the supply mains

Connection to the electricity mains must be carried out by a qualified electrical installer.

Check that the mains frequency and voltage correspond to those for which the projector is designed as given on the electrical data label.

This label also gives the input power to which you need to refer to evaluate the maximum number of fittings to connect to the electricity line, in order to avoid overloading.

### • Temperature of the external surface

The maximum temperature that can be reached on the external surface of the fitting, in a thermally steady state, is 95°C (203°F).

### • Maintenance

Before starting any maintenance work or cleaning the projector, cut off power from the mains supply.

After switching off, do not remove any parts of the fitting for at least 5 minutes. After this time the likelihood of the lamp exploding is virtually nil. If it is necessary to replace the lamp, wait for another 10 minutes to avoid getting burnt.

### • Protective shield

The projector may only be used if fitted with its protective shield.

The protective shield must be immediately replaced with the original spare part if visibly damaged.

### • Lamp

The fitting mounts a high-pressure lamp that needs an external igniter. This igniter is fitted onto the apparatus.

- Carefully read the "operating instructions" provided by the lamp manufacturer.
- Immediately replace the lamp if damaged or deformed by heat.

The products referred to in this manual conform to the European Community Directives to which they are subject:

- Low Voltage 73/23
- Electromagnetic Compatibility 89/336

## F INFORMATIONS RELATIVES A LA SECURITE

### • Installation

S'assurer que tous les éléments concernés par la fixation du projecteur sont en bon état.

Avant d'installer le projecteur, s'assurer de la stabilité du point d'ancrage.

Le câble de sécurité, dûment fixé à l'appareil et à la structure de soutien, doit être installé de façon à limiter au maximum la chute de l'appareil si le système de support principal devait céder. Après tout incident éventuel, remplacer le câble de sécurité en utilisant une pièce d'origine.

### • Distance minimum des objets éclairés

Installer le projecteur de façon à ce que son objectif se trouve à au moins 1,3 des objets que devra atteindre le faisceau lumineux.

### • Distance minimum des matériaux inflammables

Installer le projecteur de façon à ce que les matériaux inflammables se trouvent à une distance d'au moins 0,20 par rapport à un point quelconque de la surface de l'appareil.

### • Surface de montage

Il est permis de monter l'appareil sur des surfaces normalement inflammables.

### • Température ambiante maximale

Pour assurer le fonctionnement et la fiabilité de l'appareil, la température ambiante ne doit pas dépasser 35°C.

### • Degré de protection IP20

L'appareil est protégé contre la pénétration de corps solides de plus de 12 mm de diamètre (premier chiffre 2), il craint en revanche les intempéries, la pluie, les éclaboussures et les jets d'eau (deuxième chiffre 0).

### • Protection contre les décharges électriques

Il est obligatoire d'effectuer le branchement à une installation d'alimentation équipée d'une mise à la terre efficace (appareil de Classe I, conformément à la norme EN 60598-1).

De plus, il est recommandé de protéger les lignes d'alimentation des projecteurs contre les contacts indirects et/ou les courts-circuits vers la masse au moyen de disjoncteurs différentiels correctement dimensionnés.

### • Branchement au réseau d'alimentation

Les opérations de branchement au réseau de distribution de l'énergie électrique doivent être effectuées par un installateur électricien qualifié.

Vérifier que la fréquence et la tension du réseau correspondent à la fréquence et à la tension pour lesquelles le projecteur est prévu et qui sont indiquées sur la plaquette des données électriques.

Cette même plaquette reporte également la puissance absorbée. Faire référence à cette indication pour évaluer le nombre maximum d'appareils à brancher sur la ligne électrique, afin d'éviter les surcharges.

### • Température de la surface externe

La température maximale de la surface externe de l'appareil, en conditions de régime thermique, est de 95°C.

### • Entretien

Avant toute opération d'entretien ou de nettoyage sur le projecteur, couper la tension du réseau.

Après avoir éteint le projecteur, ne démonter aucun élément de l'appareil pendant les 5 minutes qui suivent. Au-delà de ce laps de temps, la probabilité d'explosion de la lampe est pratiquement nulle. S'il s'avère nécessaire de remplacer la lampe, attendre encore 10 minutes pour éviter tout risque de brûlures.

### • Écran de protection

L'appareil doit être utilisé uniquement s'il est équipé de son écran de protection.

Si l'écran de protection est visiblement endommagé, il doit être immédiatement remplacé par la pièce de rechange d'origine.

### • Lampe

L'appareil fonctionne avec une lampe haute pression avec allumeur externe. Ce dernier est incorporé dans l'appareil.

- Lire attentivement les "instructions d'utilisation" fournies par le fabricant de la lampe.

- Remplacer la lampe dès qu'elle est endommagée ou déformée par la chaleur.

Les produits mentionnés dans ce manuel sont conformes aux Directives de la Communauté Européenne:

- Basse Tension 73/23
- Compatibilité Électromagnétique 89/336

## D INFORMATIONEN ZUR SICHERHEIT

### • Installation

Sicherstellen, dass alle Teile für die Befestigung des Projektors in einwandfreiem Zustand sind.

Vor der Installation des Projektors die Stabilität der Verankerungsstelle überprüfen.

Das korrekt am Gerät eingehakte und an der Haltestruktur befestigte Fangseil muss so installiert werden, dass bei einem Nachgeben der Haupthalterung die Fallhöhe des Gerätes so gering wie möglich ist. Nach einem eventuellen Einsatz muss das Sicherheitsseil durch ein Originalersatzteil ersetzt werden.

### • Mindestabstand zu beleuchteten Objekten

Der Projektor muss so installiert werden dass der Abstand zwischen den vom Lichtstrahl beleuchteten Objekten und dem Objektiv des Projektors mindestens 1,3 Meter beträgt.

### • Mindestabstand zu entzündbaren Materialien

Der Projektor muss so installiert werden, dass entzündbare Materialien mindestens 0,20 Meter von jedem Punkt der Geräteoberfläche entfernt sind.

### • Montageoberfläche

Die Montage des Geräts auf normal entzündbaren Oberflächen ist zulässig.

### • Max. Raumtemperatur

Für einen optimalen und zuverlässigen Betrieb des Geräts darf die Raumtemperatur 35°C nicht überschreiten.

### • Schutzklasse IP20

Das Gerät ist gegen das Eindringen von festen Fremdkörpern mit Durchmesser über 12 mm (erste Kennziffer 2) geschützt, während es gegen Tropf-, Regen- und Spritzwasser sowie Wasserstrahlen (zweite Kennziffer 0) empfindlich ist.

### • Schutz gegen Stromschlag

Es ist Pflicht, das Gerät an eine Stromversorgungsanlage anzuschließen, die mit einer leistungsfähigen Erdung ausgestattet ist (Gerät der Klasse I gemäß Richtlinie EN 60598-1).

Darüber hinaus wird empfohlen, die Zuleitungen der Projektoren mit korrekt bemessenen Fehlerstromschutzschaltern vor indirekten Kontakten und/oder Erdschlüssen zu schützen.

### • Netzanschluss

Der Anschluss an das Stromnetz muss von einem kompetenten Elektroinstallateur ausgeführt werden.

Vergewissern Sie sich, dass Spannung und Frequenz der Netzversorgung mit den Werten übereinstimmen, für die der Projektor ausgelegt ist, und die auf dem Typenschild angegeben sind.

Ebenfalls auf dem Typenschild ist die Leistungsaufnahme angegeben. Um zu beurteilen, wie viele Geräte maximal an die Stromleitung angeschlossen werden können, ist auf diese Angaben Bezug zu nehmen, um Überlastungen zu vermeiden.

### • Temperatur der Außenfläche

Die Außenfläche des Geräts kann im Wärmebetrieb eine Höchsttemperatur von 95°C erreichen.

### • Wartung

Vor Beginn von Wartungs- oder Reinigungsarbeiten am Projektor stets die Stromversorgung abschalten.

Nach dem Abschalten 5 Minuten lang keine Geräteteile abnehmen. Nach Ablauf dieser Zeit besteht praktisch keine Gefahr mehr, dass die Lampe birst. Falls die Lampe ersetzt werden muss, weitere 10 Minuten warten, um Verbrennungsgefahr zu vermeiden.

### • Schutzglas

Das Gerät darf nur mit Schutzglas verwendet werden.

Dieser muss sofort durch ein Originalersatzteil ersetzt werden, wenn er sichtbar beschädigt ist.

### • Lampe

Das Gerät ist mit einer Hochdrucklampe bestückt, die eine externe Zündeinheit verlangt. Diese Zündeinheit ist in das Gerät eingebaut.

- Lesen Sie die vom Lampenhersteller gelieferte "Bedienungsanleitung" aufmerksam durch.

- Eine beschädigte oder von der Hitze verformte Lampe muss sofort ersetzt werden.

Die Produkte dieser Bedienungsanleitung entsprechen folgenden EU-Richtlinien:

- Niederspannungsrichtlinie 73/23
- EMV 89/336

## E INFORMACIONES DE SEGURIDAD

### • Instalación

Controle que todos los elementos de fijación del proyector estén en buenas condiciones.

Compruebe la estabilidad del punto de anclaje antes de instalar el proyector.

La cuerda de seguridad, correctamente enganchada al aparato y fijada a la estructura de soporte, debe colocarse de modo que, si el soporte principal cede, el aparato sufra la menor caída posible. En caso de desgaste de la cuerda de seguridad, sustitúyala con el recambio original.

### • Distancia mínima de los objetos iluminados

El proyector debe ubicarse de modo tal que ningún punto de su superficie quede a menos de 1,3 metros del objetivo.

### • Distancia mínima de materiales inflamables

El proyector debe ubicarse de manera que ningún punto de su superficie quede a menos de 0,20 metros de cualquier material inflamable.

### • Superficie de montaje

El aparato puede montarse sobre superficies normalmente inflamables.

### • Temperatura ambiente máxima

Para asegurar un funcionamiento óptimo y fiable del aparato, la temperatura ambiente no debe superar los 35°C.

### • Grado de protección IP20

El aparato está protegido contra la penetración de objetos sólidos de dimensiones superiores a 12mm (primer dígito "2"), mientras que debe ser resguardado de goteo, lluvia, salpicaduras y chorros de agua (segundo dígito "0").

### • Protección contra descargas eléctricas

Es obligatorio efectuar la conexión a una instalación eléctrica dotada de eficiente puesta a tierra (aparato de Clase I según la norma EN 60598-1).

Además es aconsejable proteger las líneas de alimentación de los proyectores contra contactos indirectos y cortocircuitos hacia masa, mediante el uso de interruptores diferenciales correctamente dimensionados.

### • Conexión a la red de alimentación

El conexionado a la red de distribución de la energía eléctrica debe ser efectuado por un instalador electricista cualificado.

Constate que los valores de frecuencia y tensión de la red sean iguales a los que figuran en la etiqueta de datos eléctricos del proyector.

En la misma etiqueta se indica la potencia absorbida. Tenga en cuenta este dato para calcular el número máximo de aparatos que puede conectar a la línea sin provocar sobrecargas.

### • Temperatura de la superficie exterior

La temperatura máxima que puede alcanzar la superficie exterior del aparato, en condiciones de régimen térmico, es de 95°C.

### • Mantenimiento

Antes de comenzar cualquier operación de mantenimiento o limpieza, desconecte el aparato de la alimentación eléctrica.

Después del apagado, no quite ninguna parte del aparato durante 5 minutos. Transcurrido dicho tiempo, la probabilidad de que la lámpara explote es prácticamente nula. Si debe sustituir la lámpara, espere 10 minutos más para evitar quemarse.

### • Pantalla de protección

El aparato se debe utilizar sólo provisto de su pantalla de protección.

La pantalla de protección se debe cambiar inmediatamente con el recambio original si está visiblemente dañada.

### • Lámpara

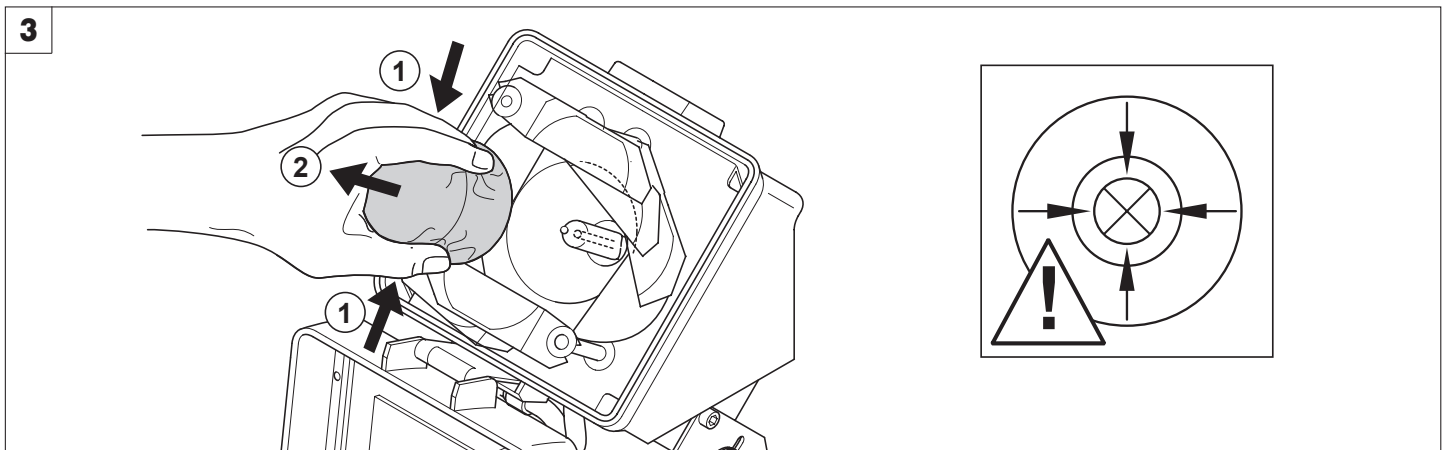
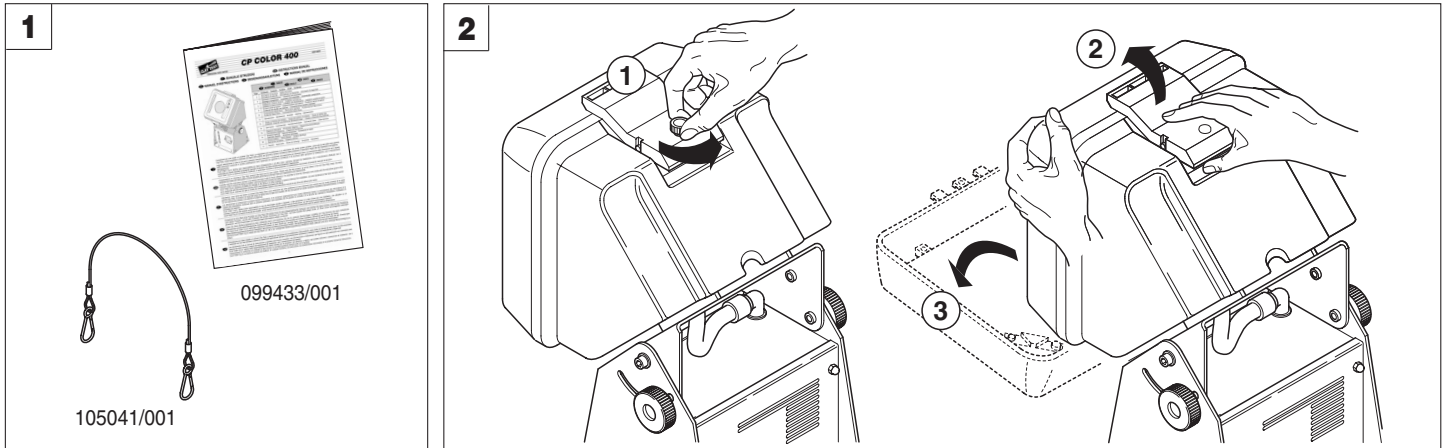
El aparato utiliza una lámpara de alta presión que requiere un arrancador externo, incorporado en el aparato.

- Lea atentamente las instrucciones suministradas por el fabricante de la lámpara.

- Sustituya inmediatamente la lámpara si está dañada o deformada por el calor.

Los productos a los cuales se refiere este manual cumplen las directivas pertinentes de la Comunidad Europea:

- Baja tensión 73/23
- Compatibilidad electromagnética 89/336



**Contenuto dell'imballo - Figura 1**

Oltre al proiettore, nel quale è già inserita la lampada, nell'imballo sono contenuti gli accessori illustrati.

**Apertura / chiusura coperchio cambio lampada - Figura 2**

**Rimozione cilindro di fermo interno - Figura 3**

**ATTENZIONE:** Prima di accendere il proiettore, togliere il cilindro ferma-filtri in spugna, premendolo verso l'interno per evitare di danneggiare i filtri colore. Da questo momento il cilindro non sarà più necessario.

**IMPORTANTE:** Verificare la centratura della lampada rispetto al foro nel riflettore.

**Packing contents - Fig. 1**

As well as the projector, to which the lamp is already fitted, the pack contains the accessories illustrated.

**Opening / closing lamp change cover - Fig. 2**

**Removing the internal locking cylinder - Fig. 3**

**WARNING:** Before switching on the projector, remove the sponge locking cylinder by pressing it inwards to avoid damaging the colour filters. From now on, the cylinder is no longer needed.

**IMPORTANT:** check that the lamp is centered over the hole in the reflector.

**Contenu de l'emballage - Figure 1**

En plus du projecteur, sur lequel la lampe est déjà montée, l'emballage contient les accessoires illustrés.

**Ouverture / fermeture couvercle remplacement lampe - Figure 2**

**Démontage du cylindre d'arrêt interne - Figure 3**

**ATTENTION:** Avant d'allumer le projecteur, enlever le cylindre d'arrêt des filtres en éponge, en appuyant dessus vers l'intérieur afin d'éviter d'endommager les filtres couleur. À partir de ce moment, le cylindre n'est plus nécessaire.

**IMPORTANT:** assurez-vous que la lampe est bien centrée par rapport à l'orifice du réflecteur.

**Packungsinhalt - Abb. 1**

Außer dem Projektor, in den die Lampe bereits eingesetzt ist, sind in der Verpackung die abgebildeten Zubehörteile enthalten.

**Öffnen des Deckels zum Lampenwechsel - Abb. 2**

**Entfernen des zylindrischen Blockierschutzes - Abb. 3**

**ACHTUNG:** Vor dem Einschalten des Projektors muss man den Zylinder aus Schaumstoff zum Sperren der Filter herausnehmen. Dabei den Zylinder nach Innen drücken, um eine Beschädigung der Farbfiler zu vermeiden. Von diesem Augenblick an ist der Zylinder nicht mehr erforderlich.

**WICHTIG:** Die Zentrierung der Lampen in Bezug auf die Bohrung im Reflektor überprüfen.

**Contenido del embalaje - Figura 1**

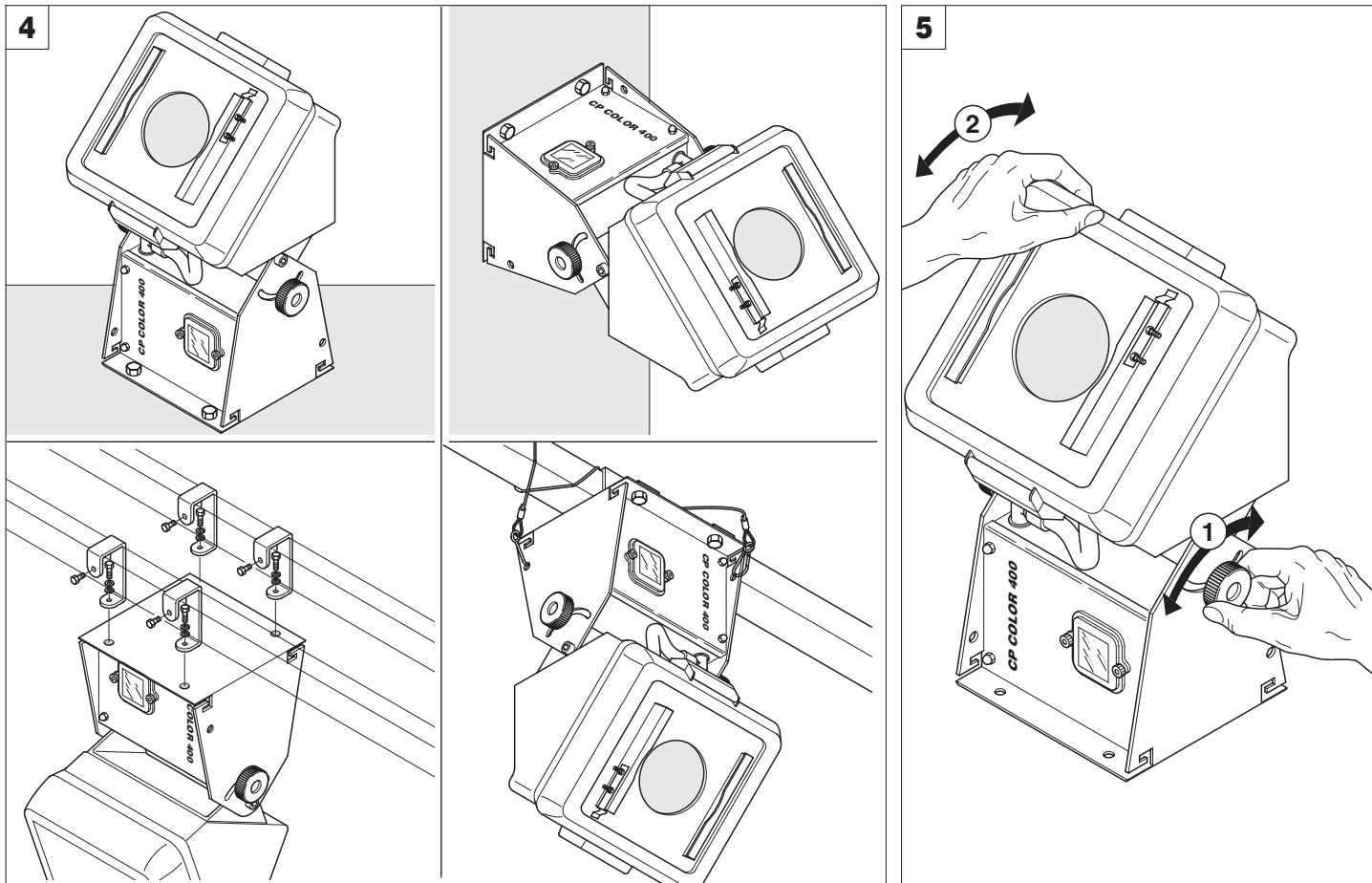
Además del proyector, en el cual se ha instalado ya la lámpara, el embalaje contiene los accesorios ilustrados.

**Apertura / cierre de la tapa cambio lámpara - Figura 2**

**Desmontaje del cilindro de bloqueo interior - Figura 3**

**ATENCIÓN:** Antes de encender el proyector, quite el cilindro de bloqueo filtros de esponja, presionándolo hacia adentro para evitar que se dañen los filtros de color. A partir de este momento, el cilindro no será más necesario.

**IMPORTANTE:** compruebe el centrado de las lámparas respecto al orificio presente en el reflector.



Installazione proiettore - Figura 4

**ATTENZIONE:** Sfruttare sempre tutti e 4 i fori presenti sulla base dell'apparecchio in caso di installazione a parete o a soffitto.

Ad eccezione di quando il proiettore è posizionato a pavimento, il montaggio della fune di sicurezza è obbligatorio, questa deve essere assicurata alla struttura di sostegno del proiettore e quindi agganciata agli appositi fori presenti sui fianchi del proiettore stesso.

Regolazione proiettore - Figura 5

Installing the projector - Fig. 4

**WARNING:** Always use all 4 holes present in the base of the projector for wall or ceiling installations.

With the exception of when the projector is positioned on the floor, the safety chain must be fitted. This must be securely fixed to the support structure of the projector and then hooked through the special holes in the sides of the projector itself.

Positioning the projector - Fig. 5

Installation du projecteur - Figure 4

**ATTENTION:** Toujours utiliser les 4 trous présents sur la base de l'appareil.

Excepté quand le projecteur est positionné au sol, le montage du câble de sécurité est obligatoire, celui-ci doit être assuré à la structure de soutien du projecteur, puis attaché aux trous prévus à cet effet situés sur les côtés du projecteur.

Réglage projecteur - Figure 5

Installation des Projektors - Abb. 4

**ACHTUNG:** Immer alle 4 Bohrungen auf dem Sockel des Geräts benutzen.

Wenn der Projektor nicht auf dem Fußboden aufgestellt wird, ist die Montage des Sicherheitsseils obligatorisch. Dieses muss an der Haltevorrichtung des Projektors abgesichert und folglich in die dafür bestimmten Bohrungen an den Seiten des Projektors eingehängt sein.

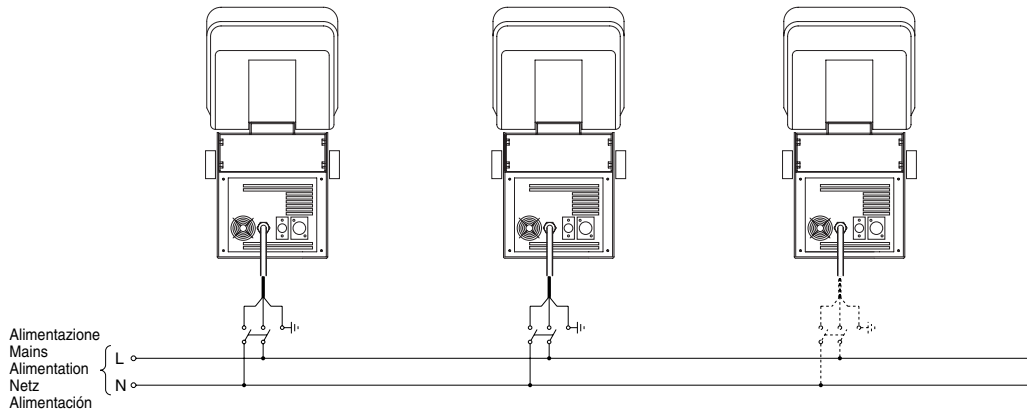
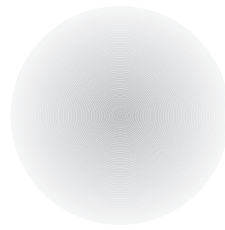
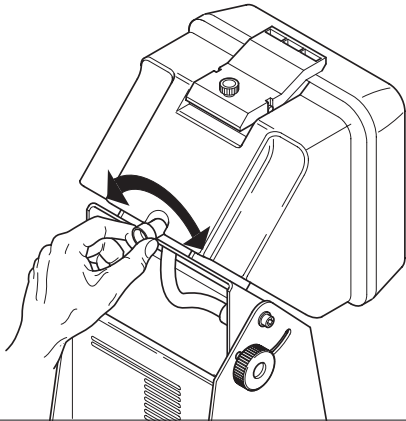
Einstellung des Projektors - Abb. 5

Instalación del proyector - Figura 4

**ATENCIÓN:** Utilice siempre los 4 orificios presentes en la base del aparato.

Salvo cuando el proyector se instala en el piso, el montaje de la cuerda de seguridad es obligatorio, la cual se deberá fijar a la estructura de soporte del proyector y enganchar a los especiales orificios presentes en los lados del mismo proyector.

Regulación del proyector - Figura 5

**6****7****OK****NO****I** Collegamento alla linea di alimentazione - Figura 6**Regolazione lampada** - Figura 7

Ruotare la vite di regolazione della lampada fino ad ottenere il fascio più luminoso e concentrato possibile.

**GB** Connecting to the mains supply - Fig. 6**Lamp regulation** - Fig. 7

Turn the lamp adjustment screw until you obtain the brightest and most concentrated beam possible.

**F** Branchement au réseau d'alimentation - Figure 6**Réglage lampe** - Figure 7

Faites tourner la vis de réglage de la lampe jusqu'à l'obtention d'un faisceau le plus lumineux et concentré possible.

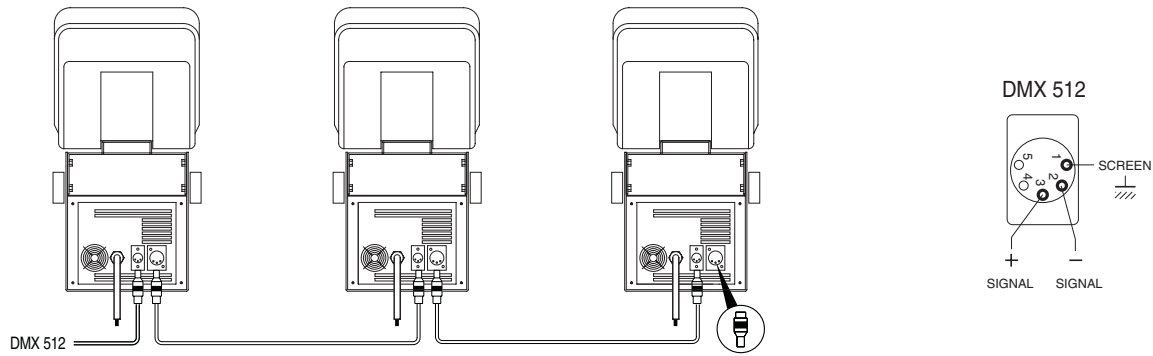
**D** Anschluss an das Stromnetz - Abb. 6**Einstellung des Lampen** - Abb. 7

Die Einstellschraube der Lampe solange drehen, bis man den lichtstärksten und konzentriertesten Strahl erreicht.

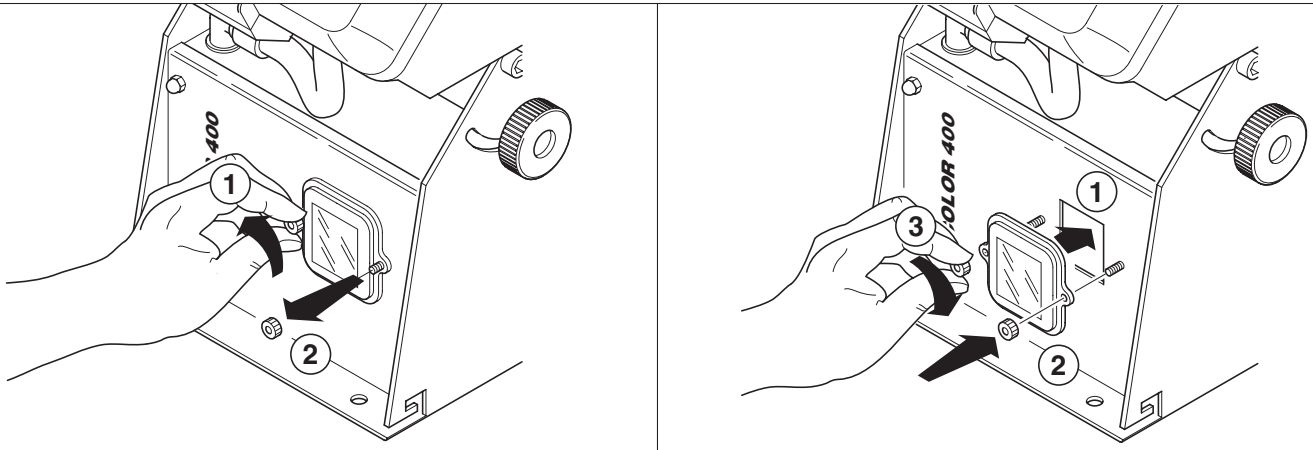
**E** Conexión a la red de alimentación - Figura 6**Regulación de la lámpara** - Figura 7

Gire el tornillo de ajuste de la lámpara hasta obtener el haz más luminoso y concentrado posible.

8



9



#### Collegamento alla linea del segnale di controllo (DMX 512) - Figura 8

Utilizzare un cavo conforme alle specifiche EIA RS-485: bipolare intrecciato, schermato, 120Ω di impedenza caratteristica, 22-24 AWG, bassa capacità. Non utilizzare cavo microfonico o altro cavo con caratteristiche diverse da quelle specificate. Le terminazioni devono essere effettuate con connettori maschio/femmina tipo XLR a 5 pin. Se si utilizza il segnale DMX è necessario inserire sull'ultimo apparecchio uno spinotto terminale con una resistenza da 120Ω (minimo 1/4 W) tra i terminali 2 e 3.

**IMPORTANTE:** I fili non devono fare contatto tra di loro o con l'involucro metallico dei connettori. L'involucro stesso deve essere collegato alla calza di schermo ed al piedino 1 dei connettori.

#### Rimozione e montaggio del coperchio di accesso alla scheda elettronica - Figura 9

#### Connecting to the control signal line (DMX 512) - Fig. 8

Use a cable conforming to specifications EIA RS-485: 2-pole twisted, shielded, 120Ω characteristic impedance, 22-24 AWG, low capacity. Do not use microphone cable or other cable with characteristics differing from those specified. The end connections must be made using XLR type 5-pin male/female connectors. If the DMX signal is used, a terminating plug must be inserted into the last projector with a resistance of 120Ω (minimum 1/4W) between terminals 2 and 3.

**IMPORTANT:** The wires must not make contact with each other or with the metal casing of the connectors. The casing itself must be connected to the shield braid and to pin 1 of the connectors.

#### Removing and fitting the electronic board access cover - Fig. 9

#### Branchement à la ligne du signal de contrôle (DMX 512) - Figure 8

Utiliser un câble conforme aux spécifications EIA RS-485: bipolaire tressé, blindé, 120Ω d'impédance caractéristique, 22-24 AWG, basse capacité. Ne pas utiliser un câble microphonique ou un autre câble ayant des caractéristiques différentes de celles spécifiées. Les terminaisons doivent être réalisées avec des connecteurs mâle/femelle du type XLR à 5 broches. Si on utilise le signal DMX, il faut introduire sur le dernier appareil une fiche terminale ayant une résistance de 120Ω (minimum 1/4 W) entre les bornes 2 et 3.

**IMPORTANT:** S'assurer que les fils n'entrent pas en contact entre eux ou avec l'enveloppe métallique des connecteurs. Relier l'enveloppe de la fiche/prise à la gaine de blindage et au contact 1 des connecteurs.

#### Démontage et montage du couvercle d'accès à la carte électronique - Figure 9

#### Anschluss an die Leitung der Steuersignale (DMX 512) - Abb. 8

Ein Kabel mit der Kennzeichnung EIA RS-485 verwenden: verdrehtes, abgeschirmtes Zweileiterkabel, 120Ω charakteristische Impedanz, 22-24 AWG, niedrige Kapazität. Kein Mikrofonkabel oder sonstige Kabel mit anderen Charakteristiken als angegeben verwenden. Die Kabelabschlüsse müssen mit Steckverbindern (Steckern/Buchsen) Typ XLR 5 pin erfolgen. Setzt man das Signal DMX ein, muss in das letzte Gerät der Reihe ein Endstecker mit einem Widerstand 120Ω (mindestens 1/4 W) zwischen die Kontakte 2 und 3 eingesetzt werden.

**WICHTIG:** Die Leiter dürfen weder untereinander, noch mit dem Metallgehäuse der Steckverbinder Kontakt haben. Das Gehäuse muss mit dem Schirmgeflecht und dem Kontakt 1 der Verbinder verbunden werden.

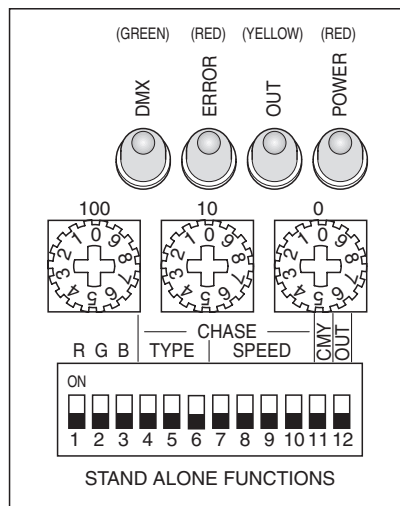
#### Abnahme und Montage des Deckels für den Zugang zur Einstellung der Elektronik - Abb. 9

#### Conexión de las señales de control (DMX 512) - Figura 8

Utilice un cable conforme a las normas EIA RS-485: bipolar trenzado y apantallado, 120Ω de impedancia característica, 22-24 AWG, baja capacidad. No utilice cable microfónico ni otros con características distintas de las anteriormente indicadas. Las uniones deben efectuarse con conectores macho-hembra tipo XLR de 5 pin. Si se utiliza la señal DMX, es necesario montar en el último aparato una clavija terminal con una resistencia de 120Ω (mínimo 1/4 W) entre los terminales 2 y 3.

**IMPORTANTE:** los cables no deben hacer contacto entre sí ni con la funda metálica de los conectores. La funda debe conectarse a la trenza de blindaje y al pin 1 de los conectores.

#### Desmontaje y montaje de la tapa de acceso a la tarjeta electrónica - Figura 9



#### Accensione proiettore - Figura 10

Dopo aver eseguito tutte le operazioni indicate precedentemente alimentare l'apparecchio verificando che funzioni regolarmente. Nello stesso istante in cui il proiettore viene alimentato si accendono la lampada e il LED Rosso (POWER) che rimane in tale stato per tutto il tempo in cui il proiettore riceve la tensione di alimentazione. Contemporaneamente il proiettore inizia la procedura di azzeramento meccanico degli effetti (prima il dimmer e poi i tre filtri colore) che si conclude dopo circa 15 secondi. Ultimato l'azzeramento, il proiettore effettua le operazioni comandate da centralina, se collegata, altrimenti inizia l'esecuzione delle sequenze automatiche eventualmente impostate tramite i microinterruttori.

I

#### Switching on the projector - Fig. 10

After carrying out the operations above, power up the appliance checking that it operates correctly. The instant the projector is powered up, it switches on the lamp the Red LED (POWER), which remains alight as long as the projector is under power. At the same time the projector starts resetting the effects (first the dimmers and then the three colour filters) which takes about 15 seconds. Following reset, the projector performs the operations sent by the control unit, if connected, otherwise it starts running the automatic sequences set using the micro-switches.

GB

#### Allumage projecteur - Figure 10

Après avoir exécuté toutes les opérations précédemment indiquées, alimenter l'appareil en s'assurant qu'il fonctionne correctement. Quand le projecteur est mis sous tension, la lampe et la LED Rouge (POWER) s'allument. La LED POWER reste toujours dans cet état quand le projecteur est alimenté. En même temps, le projecteur débute la procédure de remise à zéro mécanique des effets (d'abord le gradateur, puis les trois filtres couleur) qui s'achève après environ 15 secondes. Une fois la remise à zéro terminée, le projecteur effectue les opérations commandées depuis l'unité de contrôle, si elle est branchée, en cas contraire, il débute l'exécution des séquences automatiques éventuellement sélectionnées à l'aide des microinterruteurs.

F

#### Einschalten des Projektors - Abb. 10

Nach Abschluss der zuvor angezeigten Operationen das Gerät speisen und dabei überprüfen, ob es richtig funktioniert. In dem Augenblick, in dem der Projektor gespeist wird, leuchten die Lampe und die rote LED (POWER), die solange in diesem Zustand verbleiben, als der Projektor Speisungsspannung erhält. Gleichzeitig beginnt der Projektor den Ablauf der mechanischen Nullstellung der Effekte (zuerst der Dimmer und dann die drei Farbfilter), der nach etwa 25 Sekunden abgeschlossen ist. Nach dem Nullstellen führt der Projektor die von der Steuereinheit gesteuerten Operationen aus, wenn sie angeschlossen ist, andernfalls beginnt er die Ausführung der automatischen Sequenzen, die eventuell durch die Mikroschalter festgelegt sind.

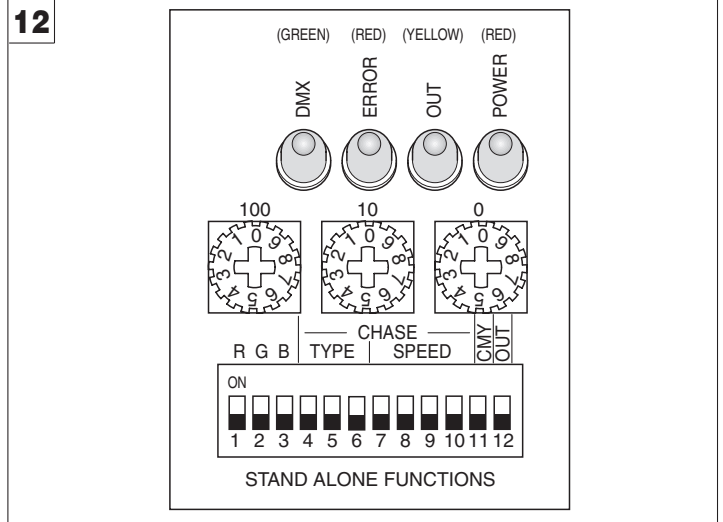
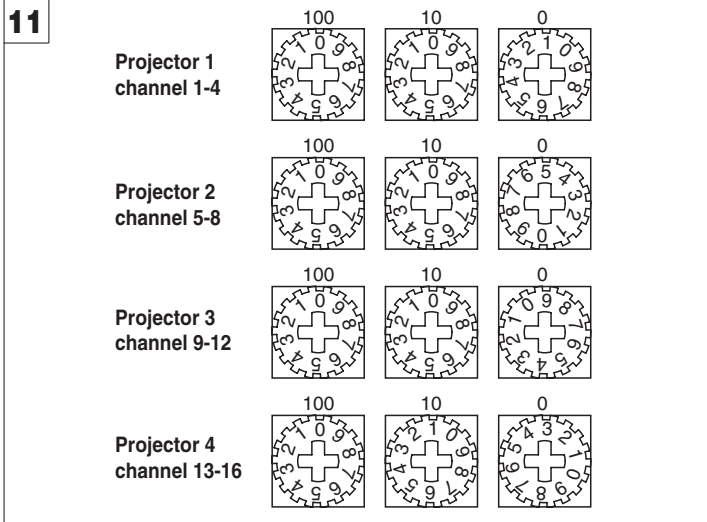
D

#### Encendido del proyector - Figura 10

Después de haber ejecutado todas las operaciones descritas antes, alimente el aparato comprobando que funcione correctamente. En el momento en que se alimenta el proyector, se encienden la lámpara y el LED Rojo (POWER) que permanece en este estado por todo el tiempo durante el cual el proyector recibe la tensión de alimentación. Contemporáneamente el proyector comienza el procedimiento de puesta a cero mecánica de los efectos (primero el oscurecedor y luego los tres filtros de color) que acaba después de unos 15 segundos. Al terminar la puesta a cero, el proyector ejecuta las operaciones mandadas por la central, si conectada, de lo contrario comienza la ejecución de las secuencias automáticas establecidas mediante los microinterruptores.

E





Nella modalità SLAVE il CP COLOR risponde al segnale DMX che riceve in ingresso proveniente da una centralina o da un proiettore in configurazione MASTER.

**Impostazione dell'indirizzo di partenza del proiettore - Figura 11**

Se il proiettore viene pilotato tramite centralina esterna, deve essere effettuata su ogni singolo CP COLOR l'impostazione dell'indirizzo di partenza per il segnale digitale (indirizzi validi da 1 a 508). Se il proiettore riceve un segnale DMX da un proiettore MASTER l'indirizzo di partenza deve essere uguale a 1.

Per far questo è necessario agire sui tre selettori rotativi per unità (0), decine (10) e centinaia (100) considerando che ogni CP COLOR occupa 5 canali di controllo. L'operazione di impostazione dell'indirizzo iniziale può essere effettuata anche a proiettore spento.

**Funzione LED DMX e LED ERROR - Figura 12**

Se il LED Verde (DMX) è acceso significa che in ingresso è presente un segnale DMX e che l'indirizzo di partenza è valido, se invece lampeggia significa che in ingresso non è presente alcun segnale DMX o che l'indirizzo di partenza non è valido. Il Led Verde (DMX) rimane spento quando il proiettore non è in modalità SLAVE.

Il LED Rosso (ERROR) si accende quando in ingresso è presente un segnale errato o se l'indirizzo di partenza impostato è maggiore di 508.

In SLAVE mode, CP COLOR responds to the DMX input signal from a control unit or MASTER configured projector.

**Setting the projector start address - Fig. 11**

If the projector is driven by an external control unit, the start address for the digital signal must be set for each individual CP COLOR (addresses are valid from 1 to 508) If the projector receives a DMX signal from a MASTER projector, the starting address must be equal to 1.

This is done using the three rotary selector switches for units (0), tens (10) and hundreds (100) considering that each CP COLOR occupies 5 control channels. The start address setting operation can also be done with the projector switched off.

**LED DMX and LED ERROR feature - Fig. 12**

If the green LED (DMX) lights up, it means that a DMX signal is in input and that the starting address is valid; however, if it is blinking, it means that there is no DMX signal in input or that the starting address is not valid. The green LED (DMX) stays off when the projector is not in SLAVE mode.

The red LED (ERROR) lights up when there is an incorrect signal in input or if the starting address is greater than 508.

En modalitat SLAVE, le CP COLOR répons au signal DMX qu'il reçoit en entrée depuis une console ou un projecteur en configuration MASTER.

**Sélection de l'adresse initiale du projecteur - Figure 11**

Si le projecteur est piloté par une unité de contrôle externe, il faut effectuer sur chaque CP COLOR la sélection de l'adresse initiale pour le signal numérique (adresses valides de 1 à 508). Si le projecteur reçoit un signal DMX d'un projecteur MASTER, l'adresse de départ doit être réglée sur 1.

Pour ce faire, il faut agir sur les trois sélecteurs rotatifs pour les unités (0), les dizaines (10) et les centaines (100), en considérant que chaque CP COLOR occupe 5 canaux de contrôle. L'opération de sélection de l'adresse initiale peut également être effectuée avec le projecteur éteint.

**Fonction Voyant DEL DMX et Voyant DEL ERROR - Figure 12**

Lorsque le voyant DEL vert (DMX) est allumé, cela signifie qu'il y a un signal DMX en entrée et que l'adresse de départ est valide ; s'il clignote, cela signifie qu'aucun signal DMX n'est présent en entrée ou que l'adresse de départ n'est pas valide. Le voyant DEL vert (DMX) demeure éteint lorsque le projecteur est en mode SLAVE.

Le voyant DEL rouge (ERROR) s'allume lorsqu'il y a un signal erroné en entrée ou lorsque l'adresse de départ définie est supérieure à 508.

In der SLAVE Modalität reagiert der CP COLOR auf das DMX Signal, das er im Eingang von einer Steuereinheit oder von einem Projektor in MASTER Konfiguration erhält.

**Einstellung der Startadresse des Projektors - Abb. 11**

Wenn der Projektor durch eine externe Steuereinheit gesteuert wird, muss die Einstellung der Startadresse für das digitale Signal auf jedem einzelnen CP COLOR erfolgen (Adressen gültig von 1 bis 508). Wenn der Projektor ein DMX Signal von einem MASTER Projektor empfängt, muss die Ursprungsadresse gleich 1 sein.

Dazu muss man in Betracht der Tatsache, dass jeder CP COLOR vier Steuerkanäle belegt, die drei Drehwählschalter für eine Einheit (0), einen Zehner (10) und einen Hunderter (100) betätigen. Die Einstellung der Startadresse kann auch bei ausgeschaltetem Projektor erfolgen.

**Funktion LED DMX und LED ERROR - Abb. 12**

Wenn die grüne LED (DMX) leuchtet, bedeutet dies, dass am Eingang ein DMX Signal ansteht, und dass die Ursprungsadresse gültig ist. Falls die LED jedoch blinkt, bedeutet dies, dass am Eingang keinerlei DMX Signal ansteht, oder dass die Ursprungsadresse ungültig ist. Die grüne LED (DMX) bleibt ausgeschaltet, wenn der Projektor sich nicht im Modus SLAVE befindet. Die rote LED (ERROR) schaltet sich ein, wenn am Eingang ein fehlerhaftes Signal ansteht, oder wenn die Ursprungsadresse auf einen Wert größer als 508 eingestellt ist.

En la modalidad SLAVE el CP COLOR responde a la señal DMX que recibe en la entrada proveniente de una centralita o de un proyector en disposición MASTER.

**Configuración de la dirección de inicio del proyector - Figura 11**

Si el proyector es mandado mediante consola exterior, se debe efectuar en cada CP COLOR la configuración de la dirección de inicio para la señal digital (direcciones válidas de 1 a 508). Si el proyector recibe una señal DMX de un proyector MASTER, la dirección de inicio será igual a 1.

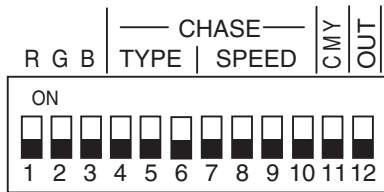
Para realizar esta operación, es necesario intervenir en los tres selectores rotativos por unidad (0), decenas (10) y centenares (100) considerando que cada CP COLOR ocupa 5 canales de control. La operación de configuración de la dirección inicial se puede realizar también con el proyector apagado.

**Función LED DMX y LED ERROR - Figura 12**

Si el LED Verde (DMX) está encendido significa que en la entrada existe una señal DMX y que la dirección de inicio es válida, si por el contrario parpadease, quiere decir que en la entrada no hay ninguna señal DMX o que la dirección de inicio no es válida. El Led Verde (DMX) permanece apagado cuando el proyector no está en la modalidad SLAVE.

El LED Rojo (ERROR) se enciende cuando en la entrada existe una señal errónea o cuando la dirección de inicio establecida es mayor a 508.

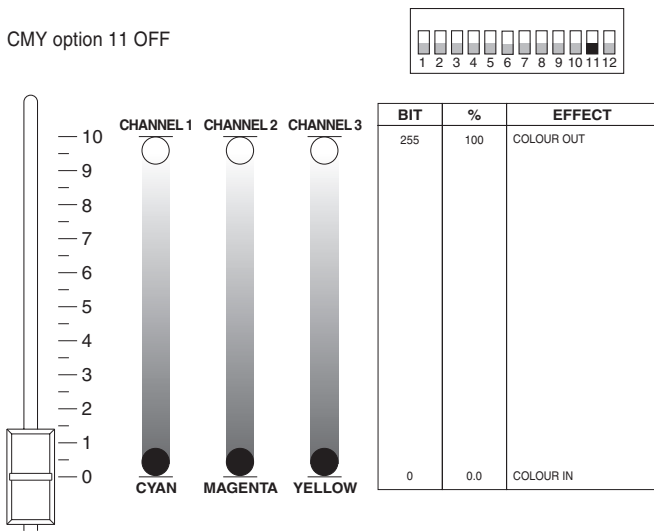
CHANNEL	FUNCTION
1	CYAN
2	MAGENTA
3	YELLOW
4	DIMMER
5	LAMP CONTROL / RESET



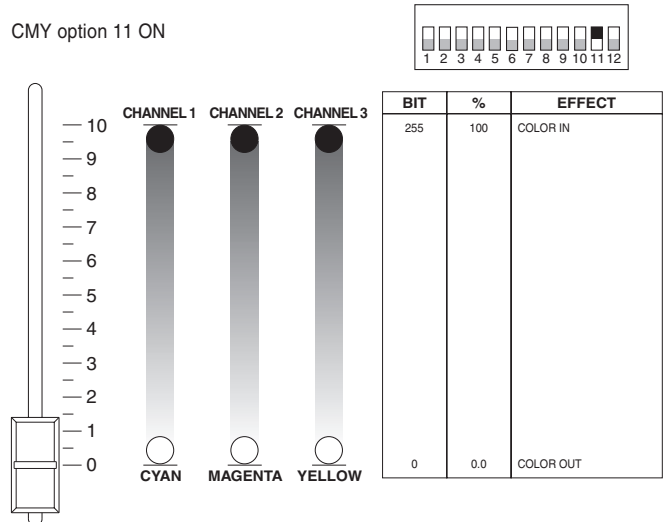
OPTION	FUNCTION
1 - 10	- Disabilitate - Disabled - Désactivées - Nicht freigegebene - Desactivadas
11	<b>ON</b> Selezione sistema di miscelazione dei colori. Colour Mixing system selection. Sélection du système de mixage des couleurs.
	<b>OFF</b> Wahl des Systems der Mischung der Farben. Selección del sistema de mezclado de los colores.
12	- Disabilitata - Disabled - Désactivée - Nicht freigegeben - Desactivada

• COLOUR MIXING - channels 1 - 2 - 3

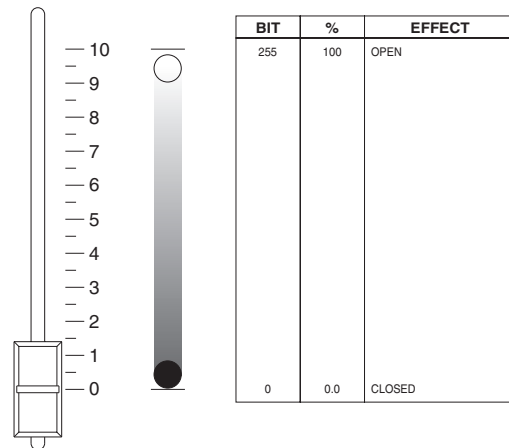
CMY option 11 OFF



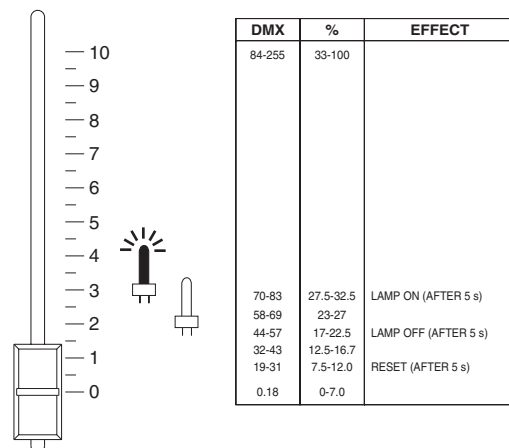
CMY option 11 ON



• DIMMER - channel 4



• LAMP CONTROL / RESET - channel 5



**I** Le funzioni sono abilitate solo se il livello del canale rimane nella relativa fascia per almeno 5 secondi.

**GB** The functions are activated only if the channel level remains in the respective range for at least 5 seconds.

**F** Les fonctions sont autorisées seulement lorsque le niveau du canal reste dans la bande relative pour au moins 5 secondes.

**D** Die Funktionen sind aktiviert nur wenn das Niveau des Kanals in dem entsprechenden Band für wenigstens 5 Sekunden bleibt.

**E** Las funciones se habilitan si el nivel del canal permanece en la correspondiente banda al menos durante 5 segundos.

**Funzionamento STAND ALONE**

Nella modalità STAND ALONE / MASTER il CP COLOR produce automaticamente delle scene o delle sequenze che può trasmettere in uscita abilitando la modalità MASTER.

La modalità di funzionamento STAND ALONE / MASTER viene abilitata solo se all'accensione del proiettore non è presente in ingresso alcun segnale DMX.

Se durante il funzionamento in modalità STAND ALONE / MASTER viene inserito in ingresso un segnale di controllo automaticamente il proiettore commuta alla modalità SLAVE; la modalità STAND ALONE / MASTER è ripristinabile solamente spegnendo e riaccendendo il proiettore senza che in ingresso sia presente alcun segnale DMX.

L'opzione 11 è inibita nel funzionamento Stand Alone, essa ha effetto solo quando il proiettore è controllato tramite un segnale digitale.

**Funzionamento MASTER - Figura 13**

La modalità MASTER (trasmissione sui canali 1-2-3-4) viene abilitata commutando il microinterruttore 12 su ON.

Quando viene abilitata la modalità MASTER il Led OUT (giallo) si accende.

**STAND ALONE operation**

In STAND ALONE / MASTER mode, the CP COLOR automatically produces scenes and sequences which can be transmitted in output by activating the MASTER mode.

The STAND ALONE / MASTER operating mode is activated only if there is no DMX signal when the projector is switched on.

If an input control signal is inserted while operating in STAND ALONE / MASTER mode, the projector automatically switches over to SLAVE mode; the STAND ALONE / MASTER mode may be reinstated only after switching the projector off and then on again, and only if there is no DMX signal in input.

Option 11 is suppressed in Stand Alone operation; it is effective only if the projector is controlled by a digital signal.

**MASTER operation - Fig. 13**

MASTER mode (transmitted on channels 1-2-3-4) is activated by turning the microswitch 12 to ON.

The yellow LED OUT lights up when the MASTER mode is activated.

**Fonctionnement STAND ALONE**

En mode STAND ALONE / MASTER, le CP COLOR produit automatiquement des scènes ou des séquences qu'il peut transmettre en sortie en activant le mode MASTER.

Le mode de fonctionnement STAND ALONE / MASTER n'est activé que s'il n'y a aucun signal DMX présent en entrée lors de l'allumage du projecteur.

Si, durant le fonctionnement en mode STAND ALONE / MASTER, on active en entrée un signal de contrôle, le projecteur passe automatiquement en mode SLAVE ; le mode STAND ALONE / MASTER ne peut alors être rétabli qu'en éteignant et redémarrant le projecteur sans qu'il n'y ait de signal DMX en entrée.

L'option 11 est désactivée pendant le fonctionnement STAND ALONE ; elle n'est activée que si le projecteur est contrôlé par un signal numérique.

**Fonctionnement MASTER - Figure 13**

Le mode MASTER (transmission sur les canaux 1, 2, 3 et 4) est activé en positionnant le micro-interrupteur 12 sur ON.

Lorsque le mode MASTER est activé, le voyant DEL OUT (jaune) s'allume.

**Funktionsart STAND ALONE**

Im Modus STAND ALONE / MASTER erstellt der CP COLOR selbstständig Szenen oder Sequenzen, die durch Freigabe des Modus MASTER ausgegeben werden können.

Die Funktionsart STAND ALONE / MASTER wird nur dann freigegeben, wenn beim Einschalten des Projektors keinerlei Eingangssignal Typ DMX ansteht.

Wenn während des Betriebs in der Funktionsart STAND ALONE / MASTER ein Steuersignal am Eingang angelegt wird, wechselt der Projektor automatisch in den Modus SLAVE. Die Funktionsart STAND ALONE / MASTER kann nur wieder hergestellt werden, indem der Projektor aus- und eingeschaltet wird, ohne dass ein Eingangssignal Typ DMX ansteht.

Die Option 11 ist im Betrieb Stand Alone gesperrt. Diese ist nur dann wirksam, wenn der Projektor durch ein digitales Signal gesteuert wird.

**Betriebsart MASTER - Abb. 13**

Der Modus MASTER (Übertragung auf den Kanälen 1-2-3-4) wird freigegeben, indem der Mikroschalter 12 auf ON gestellt wird.

Die LED OUT (gelb) schaltet sich ein, wenn der Modus MASTER freigegeben ist.

**Funcionamiento STAND ALONE**

En la modalidad STAND ALONE / MASTER el CP COLOR produce automáticamente escenas o secuencias que puede transmitir en salida si se activa la modalidad MASTER.

La modalidad de funcionamiento STAND ALONE / MASTER sólo se activa cuando al encender el proyector no existe ninguna señal de entrada DMX.

Si durante el funcionamiento en la modalidad STAND ALONE / MASTER se introduce en la entrada una señal de control, el proyector cambia automáticamente a la modalidad SLAVE, la modalidad STAND ALONE / MASTER se repondrá apagando y encendiendo el proyector sin que exista en la entrada ninguna señal DMX.

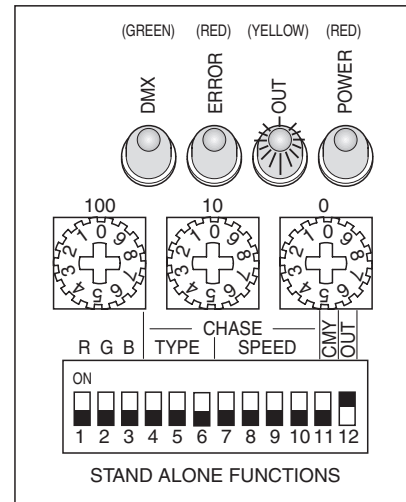
La opción 11 está desactivada en el funcionamiento Stand Alone, se activa sólo cuando el proyector es controlado por medio de una señal digital.

**Funcionamiento MASTER - Figura 13**

La modalidad MASTER (transmisión en los canales 1-2-3-4) se activa disponiendo el microinterruptor 12 en la posición ON.

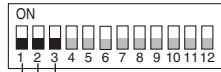
Una vez activada la modalidad MASTER, el Led OUT (amarillo) se encenderá.

**13**

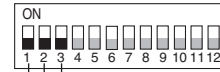


OPTION	FUNCTION
1	- Se ON, colore ROSSO sempre inserito nel funzionamento Stand Alone. If ON, RED colour is constantly held during Stand Alone operation. Si ON, la couleur ROUGE est toujours activée pendant le fonctionnement Stand Alone. Wenn ON, leuchtet Farbe ROT immer im Betrieb Stand Alone. Si está en ON, el color ROJO está siempre fijo durante el funcionamiento Stand Alone.
2	- Se ON, colore VERDE sempre inserito nel funzionamento Stand Alone. If ON, GREEN colour is constantly held during Stand Alone operation. Si ON, la couleur VERTE est toujours activée pendant le fonctionnement Stand Alone. Wenn ON, leuchtet Farbe GRÜN immer im Betrieb Stand Alone. Si está en ON, el color VERDE está siempre fijo durante el funcionamiento Stand Alone.
3	- Se ON, colore BLU sempre inserito nel funzionamento Stand Alone. If ON, BLUE colour is constantly held during Stand Alone operation. Si ON, la couleur BLEUE est toujours activée pendant le fonctionnement Stand Alone. Wenn ON, leuchtet Farbe BLAU immer im Betrieb Stand Alone. Si está en ON, el color AZUL está siempre fijo durante el funcionamiento Stand Alone.
4, 5, 6	- Selezione del tipo di sequenza (vedi lista al paragrafo successivo). Chase type selection (see chase type list in the following paragraph). Sélection du type de séquence (voir liste dans le paragraphe suivant). Wahl der Art der Sequenz (siehe Liste im folgenden Abschnitt). Selección del tipo de secuencia (véase la lista en el punto siguiente).
7, 8, 9, 10	- Impostazione della velocità della sequenza (vedi tab. al par. successivo). Chase speed setting (see chase speed table in the following paragraph). Sélection de la vitesse de la séquence (voir tableau dans le paragraphe suivant). Einstellung der Geschwindigkeit der Sequenz (siehe Tabelle im folgenden Abschnitt) Configuración de la velocidad de la secuencia (véase la tabla en el punto siguiente).
11	- Disabilitata - Disabled - Désactivée - Nicht freigegeben - Desactivada
12	ON Trasmissione sui canali 1-2-3-4 abilitata (modalità MASTER) Transmission on channels 1-2-3-4 enable (MASTER mode) Transmission sur les canaux 1-2-3-4 activée (Modalité MASTER) Übertragung auf den Kanälen 1-2-3-4 aktiviert (MASTER-Modus) Transmisión en los canales 1-2-3-4 habilitada (Modalidad MASTER)  OFF Modalità MASTER disabilitata MASTER mode disabled Modalité MASTER désactivée MASTER-modus nicht freigegeben Modalidad MASTER desactivada

<b>I</b>	<b>Inserimento colori fissi</b>	<b>microinterruttori 1, 2 e 3</b>	<b>8 combinazioni</b>
<b>GB</b>	<b>Fixed colours insertion</b>	<b>microswitches 1, 2 and 3</b>	<b>8 combinations</b>
<b>F</b>	<b>Activation couleurs fixes</b>	<b>microinterrupteurs 1, 2 et 3</b>	<b>8 combinaisons</b>
<b>D</b>	<b>Einsetzen fester Farben</b>	<b>Mikroschalter 1, 2 und 3</b>	<b>8 Kombinationen</b>
<b>E</b>	<b>Introducción de los colores fijos</b>	<b>microinterruptores 1, 2 y 3</b>	<b>8 combinaciones</b>

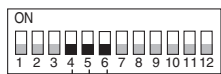


N	DIL SWITCH POSITION			COLOUR
	1	2	3	
1	OFF ▼	OFF ▼	OFF ▼	<b>Black</b> (cyan, magenta and yellow blades in)
2	▲ ON	OFF ▼	OFF ▼	<b>Red</b> (magenta and yellow blades in)
3	OFF ▼	▲ ON	OFF ▼	<b>Green</b> (cyan and yellow blades in)
4	OFF ▼	OFF ▼	▲ ON	<b>Blue</b> (cyan and magenta blades in)



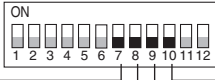
N	DIL SWITCH POSITION			COLOUR
	1	2	3	
5	▲ ON	▲ ON	OFF ▼	<b>Yellow</b> (yellow blades in)
6	▲ ON	OFF ▼	▲ ON	<b>Magenta</b> (magenta blades in)
7	OFF ▼	▲ ON	▲ ON	<b>Cyan</b> (cyan blades in)
8	▲ ON	▲ ON	▲ ON	<b>White</b> (no blades in)

<b>I</b>	<b>Selezione del tipo di sequenza</b>	<b>microinterruttori 4, 5 e 6</b>	<b>7 possibilità</b>
	Nota: Sequenze di differenti colori, rispetto a quelli indicati fra parentesi, sono ottenibili se uno o più fra i R, G, B (microinterruttori 1, 2 e 3) sono in posizione ON		
<b>GB</b>	<b>Chase type selection</b>	<b>microswitches 4, 5 and 6</b>	<b>7 possibilities</b>
	Note: Colour sequence different from those specified in brackets, are obtainable when one or more of R, G, B switches (microswitches 1, 2 and 3) are ON		
<b>F</b>	<b>Sélection du type de séquence</b>	<b>microinterrupteurs 4, 5 et 6</b>	<b>7 possibilités</b>
	Remarque: Des séquences de couleurs différentes par rapport à celles indiquées entre parenthèses peuvent être obtenues si un ou plusieurs parmi les R (rouges), G (verts), B (bleus) (microinterrupteurs 1, 2 et 3) sont en position ON		
<b>D</b>	<b>Wahl der Art der Sequenz</b>	<b>Mikroschalter 4, 5 und 6</b>	<b>7 Möglichkeiten</b>
	Anmerkung: Farbsequenzen, die sich von den in Klammern angegebenen unterscheiden, können erzielt werden, wenn eine oder mehrere von R, G, B (Mikroschalter 1, 2 und 3) in Position ON sind		
<b>E</b>	<b>Selección del tipo de secuencia</b>	<b>microinterruptores 4, 5 y 6</b>	<b>7 opciones</b>
	Nota: Secuencias de diferentes colores respecto a las indicadas entre paréntesis se pueden obtener si uno o más R, G, B (microinterruptores 1, 2 y 3) se encuentran en posición ON.		

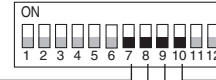


CHASE	DIL SWITCH POSITION			No. of steps	CHASE DESCRIPTION
	4	5	6		
0	OFF ▼	OFF ▼	OFF ▼	-	NO Chase
1	OFF ▼	OFF ▼	▲ ON	2	<b>Dimmer Chase:</b> 1. Dimmer closed; 2 Dimmer Open.
2	OFF ▼	▲ ON	OFF ▼	18	<b>6 Separate Colours</b> (Red, Cyan, Green, Magenta, Blue, Yellow) - 3 steps per colour: 1. Colour fades in, 2. Colour holds, 3. Colour fades out.
3	OFF ▼	▲ ON	▲ ON	21	<b>7 Separate Colours</b> (Yellow, Blue, Magenta, Green, White, Cyan, Red) - 3 steps per colour: 1. Colour fades in, 2. Colour holds, 3. Colour fades out.
4	▲ ON	OFF ▼	OFF ▼	6	<b>6 Crossfading Colours</b> (Red, Yellow, Green, Cyan, Blue, Magenta) - one colour fades out while the next fades in.
5	▲ ON	OFF ▼	▲ ON	7	<b>7 Crossfading Colours</b> (White, Magenta, Blue, Cyan, Green, Yellow, Red) - one colour fades out while the next fades in.
6	▲ ON	▲ ON	OFF ▼	6	<b>6 Crossfading Pastel (pale, light) Colours</b> (Light-Red, Light-Yellow, Light-Green, Light-Cyan, Light-Blue, Light-Magenta) - one colour fades out while the next fades in.
7	▲ ON	▲ ON	▲ ON	18	<b>18 Crossfading Contrasting Colours</b> (Red, Peacock, Light-Yellow, Magenta, Sea, Light-Red, Blue, Lime, Light-Magenta, Cyan, Orange, Light-Blue, Green, Rose, Light-Cyan, Yellow, Purple, Light Green) one colour fades out while the next fades in.

<b>I</b>	<b>Impostazione della velocità della sequenza</b>	<b>microinterruttori 7, 8, 9 e 10</b>	<b>16 possibilità</b>
<b>GB</b>	<b>Chase speed setting</b>	<b>microswitches 7, 8, 9 and 10</b>	<b>16 possibilities</b>
<b>F</b>	<b>Sélection de la vitesse de la séquence</b>	<b>microinterrupteurs 7, 8, 9 et 10</b>	<b>16 possibilités</b>
<b>D</b>	<b>Eingabe der Geschwindigkeit der Sequenz</b>	<b>Mikroschalter 7, 8, 9 und 10</b>	<b>16 Möglichkeiten</b>
<b>E</b>	<b>Configuración de la velocidad de secuencia</b>	<b>microinterruptores 7, 8, 9 e 10</b>	<b>16 opciones</b>



N	DIP SWITCH POSITION				SPEED
	7	8	9	10	
1	OFF ▼	OFF ▼	OFF ▼	OFF ▼	10 minutes per step
2	OFF ▼	OFF ▼	OFF ▼	▲ ON	7 minutes per step
3	OFF ▼	OFF ▼	▲ ON	OFF ▼	5 minutes per step
4	OFF ▼	OFF ▼	▲ ON	▲ ON	3 minutes per step
5	OFF ▼	▲ ON	OFF ▼	OFF ▼	2 minutes per step
6	OFF ▼	▲ ON	OFF ▼	▲ ON	90 seconds per step
7	OFF ▼	▲ ON	▲ ON	OFF ▼	60 seconds per step
8	OFF ▼	▲ ON	▲ ON	▲ ON	45 seconds per step



N	DIP SWITCH POSITION				SPEED
	7	8	9	10	
9	▲ ON	OFF ▼	OFF ▼	OFF ▼	30 seconds per step
10	▲ ON	OFF ▼	OFF ▼	▲ ON	20 seconds per step
11	▲ ON	OFF ▼	▲ ON	OFF ▼	15 seconds per step
12	▲ ON	OFF ▼	▲ ON	▲ ON	10 seconds per step
13	▲ ON	▲ ON	OFF ▼	OFF ▼	7 seconds per step
14	▲ ON	▲ ON	OFF ▼	▲ ON	5 seconds per step
15	▲ ON	▲ ON	▲ ON	OFF ▼	3 seconds per step
16	▲ ON	▲ ON	▲ ON	▲ ON	2 seconds per step

**Impostazione ritardo di fase (selettori rotanti per centinaia, decine, unità)**

Due o più proiettori funzionanti in modalità Stand Alone possono essere ritardati l'uno rispetto all'altro, usando i selettori rotanti per l'impostazione dell'indirizzo di partenza della linea DMX, per ottenere un'onda di colori lungo una linea di proiettori. Ciascun incremento di 4 nell'indirizzo di partenza produce un ritardo di un passo (il tempo di un passo dipende dalla velocità impostata), un incremento di 1, 2 e 3 nell'indirizzo di partenza produce un ritardo rispettivamente di 1/4, 1/2, e 3/4 di passo.

**Phase setting (hundreds, tens, units rotary selector)**

Two or more projectors operating in Stand Alone mode could be delayed one to the other by using the DMX start address rotary selector, to produce a wave of colours along a row of projectors. Each increment of 4 in the start address produces a delay of 1 chase step (step time depends on the speed setting). An increment of 1, 2 and 3 in start address produces a delay of 1/4, 1/2, and 3/4 of a step respectively.

**Sélection retard de phase (sélecteurs rotatifs pour centaines, dizaines, unités)**

Deux ou plusieurs projecteurs fonctionnant en modalité Stand Alone peuvent être retardés l'un par rapport à l'autre en utilisant les sélecteurs rotatifs pour la sélection de l'adresse initiale de la ligne DMX pour obtenir une onde de couleurs le long d'une ligne de projecteurs. Chaque augmentation de 4 dans l'adresse initiale produit un retard d'un pas (le temps d'un pas dépend de la vitesse sélectionnée), une augmentation de 1, 2 et 3 dans l'adresse initiale produit un retard respectivement 1/4, 1/2, et 3/4 de pas.

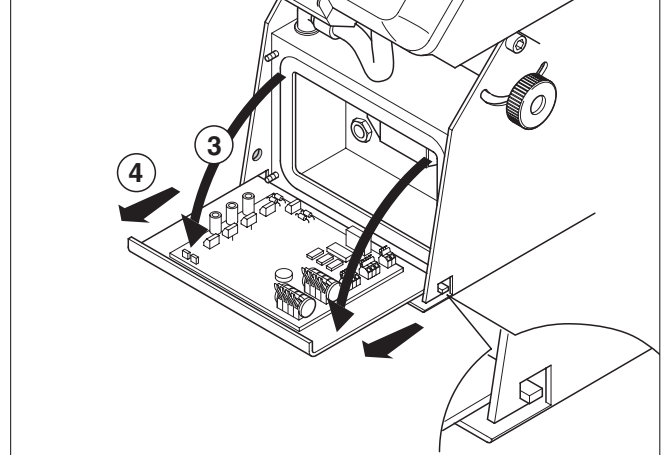
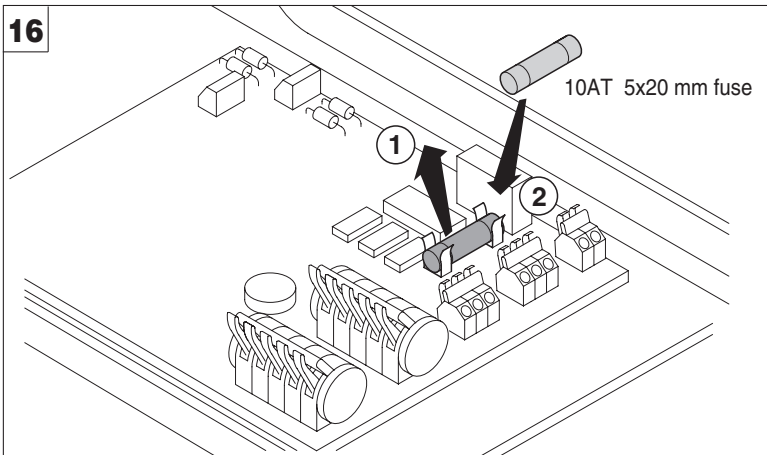
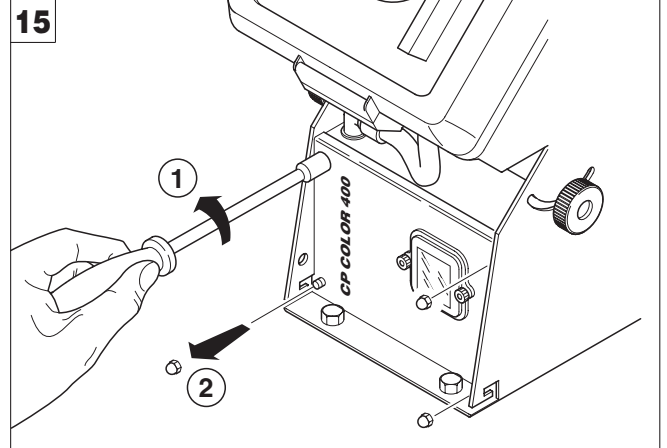
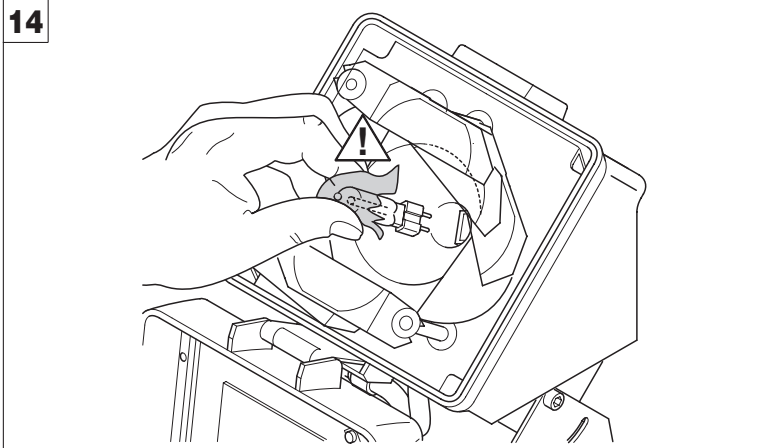
**Eingabe der Phasenverzögerung (Drehwählschalter für Hunderter, Zehner, Einer)**

Zwei oder mehrere Projektoren, die in der Funktion Stand Alone betrieben werden, können zueinander verschoben werden. Dazu bedient man sich der Drehwählschalter zum Einstellen der Startadresse der Leitung DMX, um eine Farbenwelle entlang einer Projektorreihe zu erzielen. Jede Erhöhung um 4 in der Startadresse erzeugt eine Verschiebung um einen Schritt (die Dauer eines Schritts hängt von der eingegebenen Geschwindigkeit ab), eine Erhöhung um 1, 2 und 3 in der Startadresse erzeugt eine Schrittverschiebung von 1/4, 1/2, bzw. 1/4.

**Configuración del retardo de fase (selectores giratorios para centenares, decenas, unidades)**

Es posible activar la puesta en función retardada en dos o más proyectores en el modo Stand Alone, utilizando los selectores giratorios para configurar la dirección inicial de la línea DMX para obtener una onda de colores a lo largo de una línea de proyectores. Cada aumento de 4 en la dirección de inicio produce un retardo de un paso (el tiempo de un paso depende de la velocidad establecida), un aumento de 1, 2 y 3 en la dirección inicial produce un retardo respectivamente de 1/4, 1/2, e 3/4 de paso.

Example	Projector #1			Projector #2			Increment in start address from #1 to #2	Delay from #1 to #2
	100	10	0	100	10	0		
1							4 (5-1)	1 step
2							8 (21-13)	2 steps
3							1 (2-1)	1/4 of a step
4							6 (15-9)	1 step and 1/2



**Apertura coperchio cambio lampada** - Consultare le istruzioni relative all'apertura e chiusura del coperchio cambio lampada al paragrafo DISIMBALLO E PREDISPOSIZIONE.

**Cambio lampada** - Figura 14

**IMPORTANTE:** il bulbo della lampada non deve essere toccato a mani nude. Se ciò tuttavia dovesse verificarsi, pulire il bulbo stesso con un panno imbevuto d'alcool ed asciugarlo con un panno pulito e asciutto.

**Apertura / chiusura coperchio laterale anteriore** - Figura 15

**Sostituzione fusibile** - Figura 16

**Opening lamp change cover** - Refer to the instructions for opening and closing the lamp change cover in the UNPACKING AND PREPARATION section.

**Lamp change** - Fig. 14

**IMPORTANT:** do not touch the lamp's envelope with bare hands. Should this happen, clean the bulb with a cloth soaked in alcohol and dry it with a clean, dry cloth.

**Opening / closing front side cover** - Fig. 15

**Replacing fuse** - Fig. 16

**Ouverture couvercle remplacement lampe** - Consulter les instructions relatives à l'ouverture et fermeture du couvercle remplacement lampe reportées dans le paragraphe DÉBALLAGE ET PRÉPARATION.

**Remplacement lampe** - Figure 14

**IMPORTANT:** ne pas toucher le bulbe de la lampe avec les doigts. Si cela se produit, nettoyer le bulbe avec un chiffon imbibé d'alcool et le sécher avec un chiffon sec et propre.

**Ouverture / fermeture couvercle latéral antérieur** - Figure 15

**Remplacement fusible** - Figure 16

**Öffnen des Deckels zum Lampenwechsel** - Siehe die Anweisungen über das Öffnen und Schließen des Deckels zum Lampenwechsel im Abschnitt AUSPACKEN UND VORBEREITEN.

**Lampenwechsel** - Abb. 14

**WICHTIG:** Der Lampenkolben darf nicht mit bloßen Händen berührt werden. Wenn dies dennoch passieren sollte, den Lampenkolben mit einem mit Alkohol getränkten Tuch reinigen und ihn mit einem sauberen und trockenen Tuch abtrocknen.

**Öffnen / Schließen des vorderen seitlichen Deckels** - Abb. 15

**Auswechseln der Sicherung** - Abb. 16

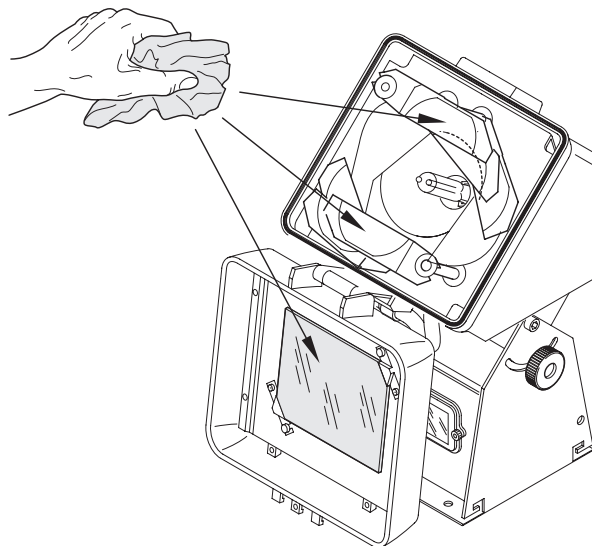
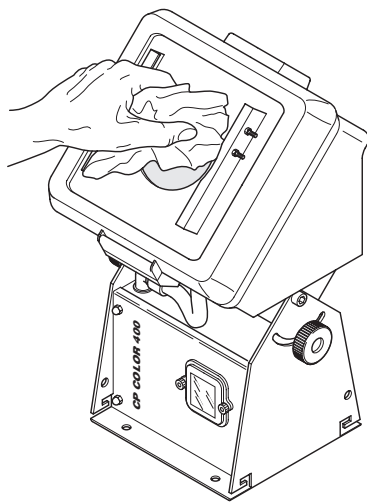
**Apertura de la tapa cambio lámpara** - Consulte las instrucciones relativas a la apertura y cierre de la tapa cambio lámpara en el punto DESEMBALAJE Y PREPARACION.

**Cambio de la lámpara** - Figura 14

**IMPORTANTE:** el bulbo de la lámpara no se debe tocar con las manos desnudas. En este caso, limpie el bulbo con un paño humedecido en alcohol y séquela con un paño limpio y seco.

**Apertura / cierre de la tapa lateral anterior** - Figura 15

**Cambio del fusible** - Figura 16



### Pulizia periodica

Per mantenere funzionalità e rendimento ottimali per lungo tempo è indispensabile effettuare una pulizia periodica delle parti soggette all'accumulo di polveri e grassi.

La frequenza con la quale effettuare le operazioni sotto indicate dipende da diversi fattori, quali la quantità di movimenti degli effetti e la qualità dell'ambiente di lavoro (umidità dell'aria, presenza di polvere, salsedine, ecc.).

Per rimuovere lo sporco dal riflettore e dai filtri usare un panno morbido inumidito di un qualsiasi liquido detergente per la pulizia del vetro.

**I**

Annualmente si consiglia di sottoporre il proiettore a personale tecnico qualificato per una manutenzione straordinaria consistente almeno nelle seguenti operazioni:

- Pulizia generale delle parti interne.
- Controllo visivo generale di componenti interni, cablaggio, parti meccaniche, ecc.
- Controlli elettrici, fotometrici e funzionali.
- Riparazioni eventuali.

### Periodical cleaning

To ensure optimal operation and performance for a long time it is essential to periodically clean the parts subject to dust and grease deposits.

The frequency with which the following operations are to be carried out depends on various factors, such as the amount of the effects and the quality of the working environment (air humidity, presence of dust, salinity, etc.).

Use a soft cloth dampened with any detergent liquid for cleaning glass to remove the dirt from the reflectors and filters.

**GB**

It is recommended that the projector undergoes an annual service by a qualified technician for special maintenance involving at least the following operations:

- General cleaning of internal parts.
- General visual check of the internal components, cabling, mechanical parts, etc.
- Electrical, photometric and functional checks.
- Eventual repairs.

### Nettoyage périodique

Pour ne pas compromettre le bon fonctionnement et le rendement de l'appareil, nettoyer régulièrement les parties sur lesquelles la poussière et la graisse ont tendance à s'accumuler.

La fréquence avec laquelle il faut effectuer les opérations indiquées ci-après dépend de plusieurs facteurs comme la quantité de mouvements des effets et la qualité du lieu d'installation (humidité de l'air, présence de poussière, salinité, etc.).

Pour enlever la saleté du réflecteur et des filtres, utiliser un chiffon doux imbibé d'un liquide détergent pour le nettoyage des vitres.

**F**

Il est conseillé de confier une fois par an le projecteur à du personnel technique qualifié pour un entretien extraordinaire qui devra comporter au moins les opérations suivantes:

- Nettoyage général des parties internes.
- Contrôle visuel général des composants internes, du câblage, des pièces mécaniques, etc..
- Contrôles électriques, photométriques et fonctionnels.
- Éventuelles réparations.

### Regelmäßige Reinigung

Um die optimale Funktionalität und Leistung des Geräts für lange Zeit zu bewahren, ist eine regelmäßige Reinigung der Teile, an denen sich leicht Staub und Fett ansammeln, unverzichtbar.

Die Häufigkeit, mit der die nachstehenden Vorgänge durchzuführen sind, hängt von verschiedenen Faktoren ab, wie die Menge Bewegungen der Effektmodule und die Beschaffenheit der Arbeitsumgebung (Luftfeuchtigkeit, Staub- und Salzhaltigkeit usw.).

Zum Reinigen des Reflektors und der Filter ein weiches Tuch verwenden, das mit einem gängigen Glasreinigungsmittel angefeuchtet ist.

**D**

Einmal jährlich sollte der Projektor außerdem qualifiziertem Fachpersonal übergeben werden, um ihn einer außerordentlichen Wartung zu unterziehen, die mindestens folgende Arbeiten umfasst:

- Allgemeine Reinigung der Innenteile.
- Allgemeine Sichtkontrolle der inneren Bauteile, Verdrahtungen, mechanischen Teile usw.
- Elektrische, fotometrische und funktionelle Kontrollen.
- Eventuelle Reparaturen.

### Limpeza periódica

Para conservar las prestaciones y el rendimiento del proyector durante mucho tiempo, es indispensable limpiar periódicamente las partes donde se depositan polvos y grasas.

La frecuencia de la limpieza depende de varios factores, como la cantidad de movimientos de los efectos y las características del ambiente de trabajo (humedad del aire, presencia de polvo, salinidad, etc.).

Para limpiar el reflector y los filtros, utilice un paño suave humedecido en cualquier limpiacristales no corrosivo.

**E**

Se aconseja hacer revisar el proyector una vez al año por personal técnico cualificado para que realice un mantenimiento extraordinario consistente, como mínimo, en las siguientes operaciones:

- Limpieza general de las partes internas.
- Control visual general de componentes internos, cableado, partes mecánicas, etc.
- Controles eléctricos, fotométricos y de funcionamiento.
- Posibles reparaciones.

- 230V 50Hz
- 240V 50Hz
- 208V 60Hz
- 200V 50Hz
- 200V 60Hz

## I DATI TECNICI

### Alimentazioni disponibili

- 230V 50Hz
- 240V 50Hz
- 208V 60Hz
- 200V 50Hz
- 200V 60Hz

Il proiettore è predisposto per il funzionamento a tensione e frequenza indicate sul retro dell'apparecchio.

### Potenza assorbita

- 700VA a 230V 50Hz  
rifasamento 70 µF

### Lampada

A ioduri metallici alimentata tramite speciale alimentatore incorporato.

- Tipo MSR 400W
  - Attacco GX 9.5
  - Temperatura colore 5.600 K
  - Flusso luminoso 32.000 lm
  - Vita media 650 h
  - Posizione di lavoro qualsiasi
- Tipo HSR 400W
  - Attacco GX 9.5
  - Temperatura colore 5.600 K
  - Flusso luminoso 33.000 lm
  - Vita media 650 h
  - Posizione di lavoro qualsiasi

### Motori

N. 8 motori passo-passo, funzionanti a micropassi, totalmente controllati da microprocessore.

### Gruppo ottico

Riflettore ellittico ad elevata resa luminosa.

### Canali

N. 5 canali di controllo.

### Ingressi

DMX 512

### Grado di protezione IP20

- Protetto contro la penetrazione di corpi solidi di dimensioni superiori ai 12 mm.
- Nessuna protezione contro la penetrazione di liquidi.

### Marcatura CE

Conforme alle Direttive dell'Unione Europea di Bassa Tensione 73/23 e Compatibilità Elettromagnetica 89/336.

### Dispositivi di sicurezza

- Interruzione automatica dell'alimentazione in caso di surriscaldamento o di mancato funzionamento del sistema di raffreddamento.
- Disinserimento automatico dell'alimentazione all'apertura del coperchio cambio lampada.
- Due punti di fissaggio per fune di sicurezza.

### Raffreddamento

A ventilazione forzata tramite ventole assiali.

### Corpo

- In alluminio pressofuso ed acciaio.
- Verniciatura a polveri epossidiche.

### Supporto

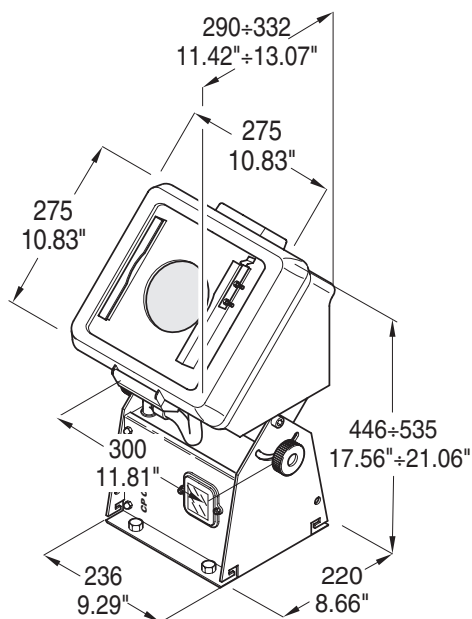
- In acciaio verniciato con polveri epossidiche.
- Orientabile su 100°.

### Posizione di lavoro

Funzionamento in qualsiasi posizione.

### Pesi e dimensioni

Peso: 22 kg circa.



## GB TECHNICAL INFORMATION

### Power supplies available

- 230V 50Hz
- 240V 50Hz
- 208V 60Hz
- 200V 50Hz
- 200V 60Hz

The projector is designed to work at the frequency and voltage given on the back of the appliance.

### Input power

- 700VA at 230V 50Hz  
power factor correction 70 µF

### Lamp

Discharge lamp with built-in power supply unit.

- Type MSR 400W
  - Cap GX 9.5
  - Colour temperature 5.600 K
  - Luminous flux 32.000 lm
  - Average life 650 h
  - Any working position
- Type HSR 400W
  - Cap GX 9.5
  - Colour temperature 5.600 K
  - Luminous flux 33.000 lm
  - Average life 650 h
  - Any working position

### Motors

8 step motors, operating with microsteps, totally controlled by a microprocessor.

### Optical unit

Elliptic reflector with a high luminous efficiency.

### Channels

5 control channels

### Inputs

DMX 512

### IP20 protection rating

- Protected against the entry of solid bodies larger than 12mm (0.47").
- No protection against the entry of liquids.

### CE Marking

In conformity with the European Union Low Voltage Directive 73/23 and Electromagnetic compatibility Directive 89/336.

### Safety Devices

- Automatic break in power supply in case of overheating or failed operation of cooling system.
- Automatic disconnection of the power supply when opening the re-lamping cover.
- Two fixing points for safety chain.

### Cooling

Forced ventilation with axial fans.

### Body

- In die-cast aluminium and steel.
- Epoxy powder painting.

### Mounting

- In steel painted with epoxy powders.
- Revolving up to 100°.

### Working position

Functioning in any position.

### Weights and dimensions

Weight: about 22 kg.



**Alimentations disponibles**

- 230V 50Hz
- 240V 50Hz
- 208V 60Hz
- 200V 50Hz
- 200V 60Hz

Le projecteur est prévu pour fonctionner avec une tension et fréquence correspondant à celles indiquées à l'arrière de l'appareil.

**Puissance absorbée**

- 700VA à 230V 50Hz  
rephasage 70 µF

**Lampe**

A iodures métalliques, alimentée par un dispositif spécial incorporé.

- Type MSR 400W
- Culot GX 9.5
- Température couleur 5.600 K
- Flux lumineux 32.000 lm
- Durée de Vie moyenne 650 h
- Toutes les positions de travail
- Type HSR 400W
- Culot GX 9.5
- Température couleur 5.600 K
- Flux lumineux 33.000 lm
- Durée de Vie moyenne 650 h
- Toutes les positions de travail

**Moteurs**

N. 8 moteurs pas-à-pas, fonctionnant par micropas, totalement contrôlés par microprocesseur.

**Groupe optique**

Réflecteur elliptique à rendement lumineux élevé.

**Canaux**

N. 5 canaux de contrôle

**Entrées**

DMX 512

**Degré de protection IP20**

- Protégé contre la pénétration de corps solides ayant une dimension supérieure à 12mm.
- Aucune protection contre la pénétration de liquides.

**Marquage CE**

Conforme aux Directives de l'Union Européenne Basse Tension 73/23 et Compatibilité Electromagnétique 89/336.

**Dispositifs de sécurité**

- Coupure automatique de l'alimentation en cas de surchauffe ou de panne du système de refroidissement.
- Coupure automatique de l'alimentation en cas d'ouverture du couvercle de remplacement de la lampe.
- Deux points de fixation pour câble de sécurité.

**Refroidissement**

A ventilation forcée par ventilateurs axiaux.

**Corps**

- En aluminium moulé sous pression et acier.
- Peint aux poudres époxy.

**Support**

- En acier peint aux poudres époxy.
- Orientable sur 100°.

**Position de travail**

Fonctionne dans toutes les positions.

**Poids et dimensions**

Poids: 22 kg environ.

**Vorhandene Netzversorgung**

- 230V 50Hz
- 240V 50Hz
- 208V 60Hz
- 200V 50Hz
- 200V 60Hz

Der Projektor ist für den Betrieb bei der auf dem Typenschild an dem Gerätesockel angegebenen Spannung und Frequenz ausgelegt.

**Leistungsaufnahme**

- 700VA bei 230V 50Hz  
Blindstromkompensation 70 µF

**Lampe**

Jodid-Metaldampflampen, Versorgung mit speziellem, eingebautem Vorschaltgerät.

- Typ MSR 400W
- Sockel GX 9.5
- Farbtemperatur 5.600 K
- Lichtfluss 32.000 lm
- Durchschnittliche Lebensdauer 650 h
- Beliebige Einbauposition
- Typ HSR 400W
- Sockel GX 9.5
- Farbtemperatur 5.600 K
- Lichtfluss 33.000 lm
- Durchschnittliche Lebensdauer 650 h
- Beliebige Einbauposition

**Motoren**

8 Mikro-Schrittmotoren, vollständig mikroprozessorgesteuert.

**Optikgruppe**

Elliptischer Reflektor mit hoher Leuchtkraft.

**Kanäle**

5 Kontrollkanäle

**Eingänge**

DMX 512

**Schutzklasse IP20**

- Schutz gegen das Eindringen fester Körper, die größer sind als 12mm.
- Kein Schutz gegen das Eindringen von Flüssigkeiten.

**CE-Kennzeichnung**

Entspricht den Richtlinien der Europäischen Union (Niederspannungsrichtlinie 73/23; elektromagnetische Verträglichkeit 89/336).

**Sicherheitsvorrichtungen**

- Automatische Abschaltung der Stromzufuhr bei Überhitzung oder Ausfall des Kühlsystems.
- Automatisches Abschalten der Stromversorgung beim Öffnen der Abdeckung zum Lampenwechsel.
- Zwei Befestigungsösen für Fangseil.

**Kühlung**

Kühlsystem mit Zwangslüftung durch Axiallüfter.

**Gehäuse**

- Druckgussaluminium und Stahl.
- Epoxypulverbeschichtung.

**Halterung**

- Aus mit Epoxypulverbeschichtung lackiertem Stahl.
- Verstellbar über 100°.

**Einbauposition**

Beliebig.

**Maße und Gewichte**

Gewicht: rund 22 kg.

**Alimentaciones disponibles**

- 230V 50Hz
- 240V 50Hz
- 208V 60Hz
- 200V 50Hz
- 200V 60Hz

El proyector está preparado para funcionar a la tensión y frecuencia indicadas la base del aparato.

**Potencia absorbida**

- 700VA a 230V 50Hz  
ajuste de fase 70 µF

**Lámpara**

De yoduros metálicos, abastecida mediante alimentador especial incorporado.

- Tipo MSR 400W
- Casquillo GX 9.5
- Temperatura de color 5.600 K
- Flujo luminoso 32.000 lm
- Vida media 650 h
- Posición de trabajo: cualquiera
- Tipo HSR 400W
- Casquillo GX 9.5
- Temperatura de color 5.600 K
- Flujo luminoso 33.000 lm
- Vida media 650 h
- Posición de trabajo: cualquiera

**Motores**

N. 8 motores de micropasos totalmente controlados por microprocesador.

**Grupo óptico**

Reflector elíptico de elevado rendimiento luminoso.

**Canales**

N. 5 canales de control

**Entradas**

DMX 512

**Grado de protección IP20**

- Protegido contra la entrada de cuerpos sólidos de dimensiones superiores a 12 mm.
- Ninguna protección contra la entrada de agua.

**Marcado CE**

Conforme a las Directrices de la Unión Europea de Baja Tensión 73/23 y Compatibilidad Electromagnética 89/336.

**Dispositivos de seguridad**

- Desconexión automática de la alimentación en caso de recalentamiento o de fallo del sistema de enfriamiento.
- Desconexión automática de la alimentación al abrirse la tapa cambio de la lámpara.
- Dos puntos de fijación para cable de seguridad.

**Enfriamiento**

Por ventilación forzada con ventiladores axiales.

**Cuerpo**

- De aluminio fundido a presión y acero.
- Pintado con resina epoxi en polvo.

**Soporte**

- Acero pintado con resina epoxi en polvo.
- Orientable a 100°.

**Posición de trabajo**

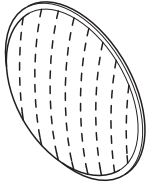
Funciona en cualquier posición.

**Pesos y medidas**

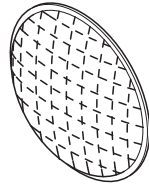
Peso: unos 22 kg.

# CP COLOR 400

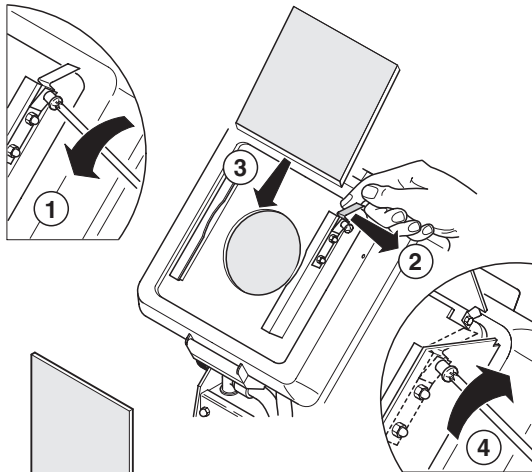
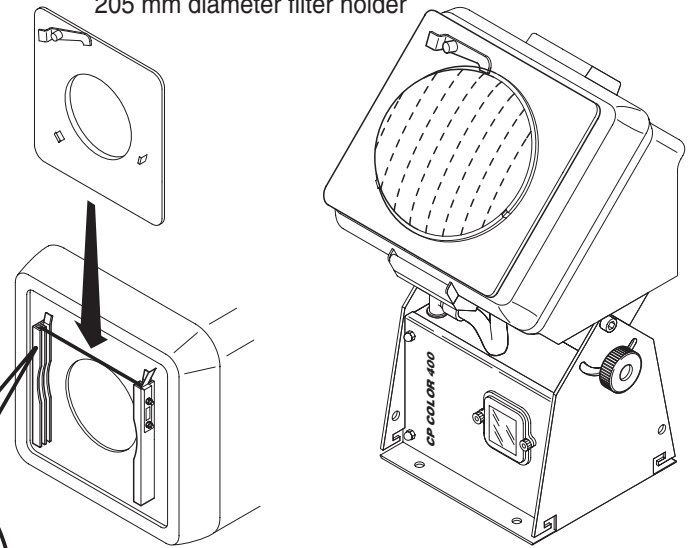
Code 080383/001  
Ovalizer Filter



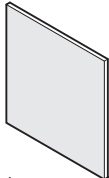
Code 080382/001  
Diffusion Filter



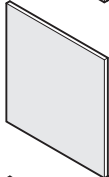
C 31161  
205 mm diameter filter holder



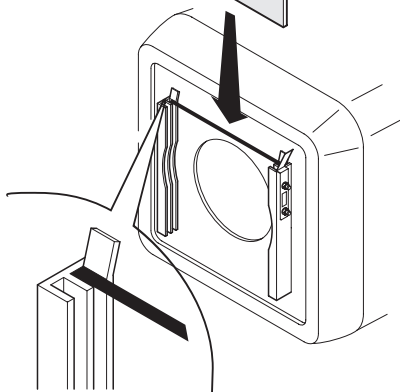
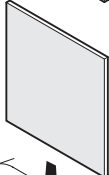
Code 080380/001  
Frost Filter "90"



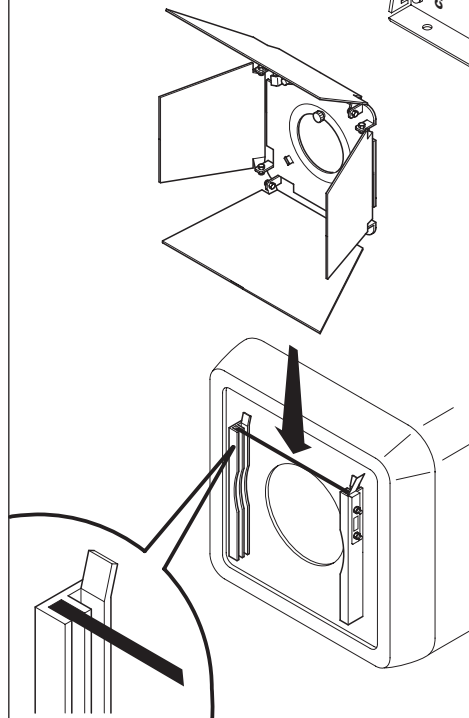
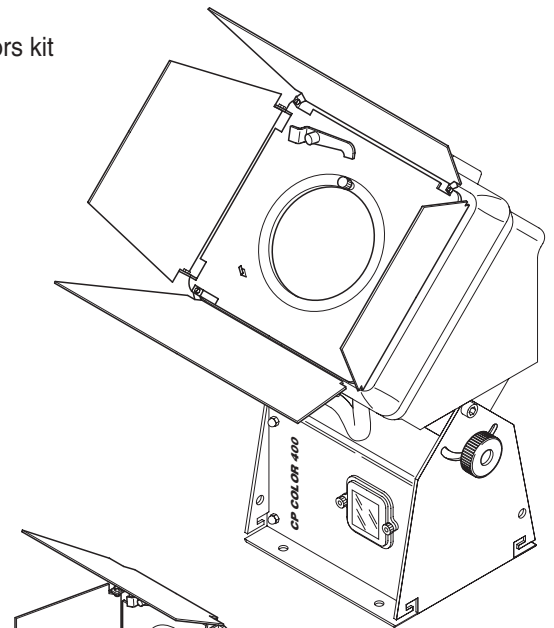
Code 080380/002  
Frost Filter "400"



Code 080381/001  
Frost Filter "C"

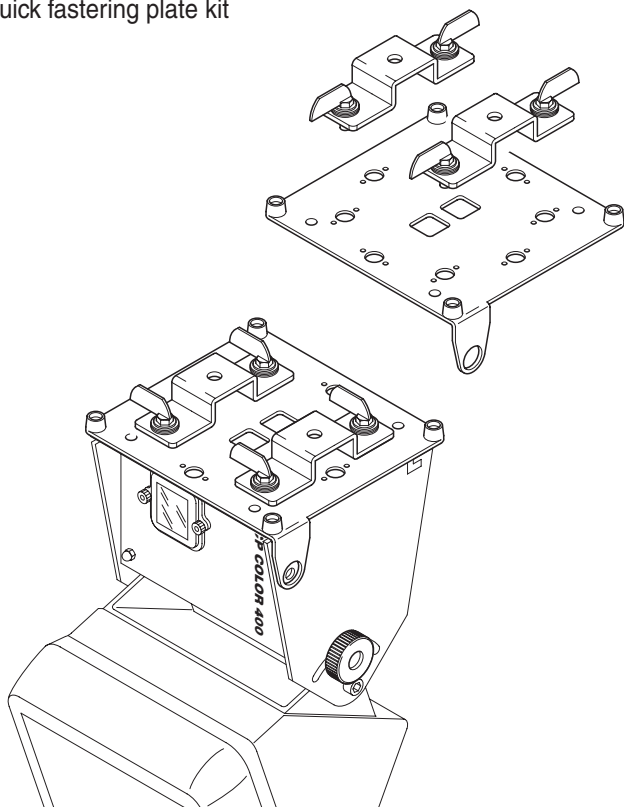


C 31162  
Barndoors kit

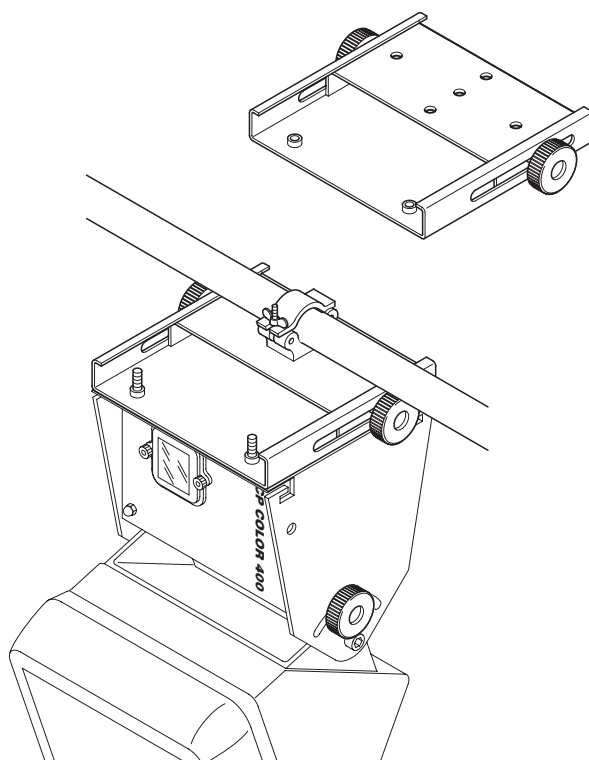


# CP COLOR 400

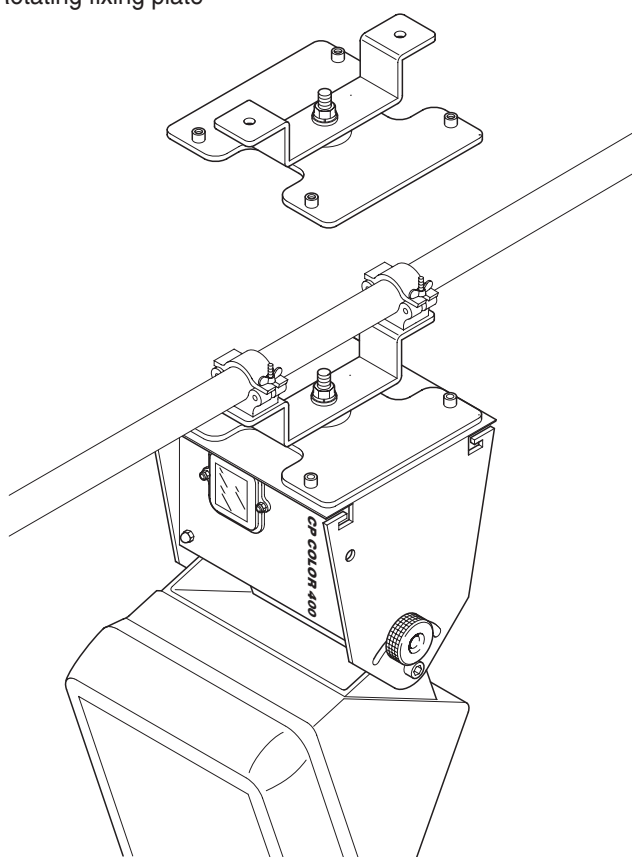
**C 31163**  
Quick fastener plate kit



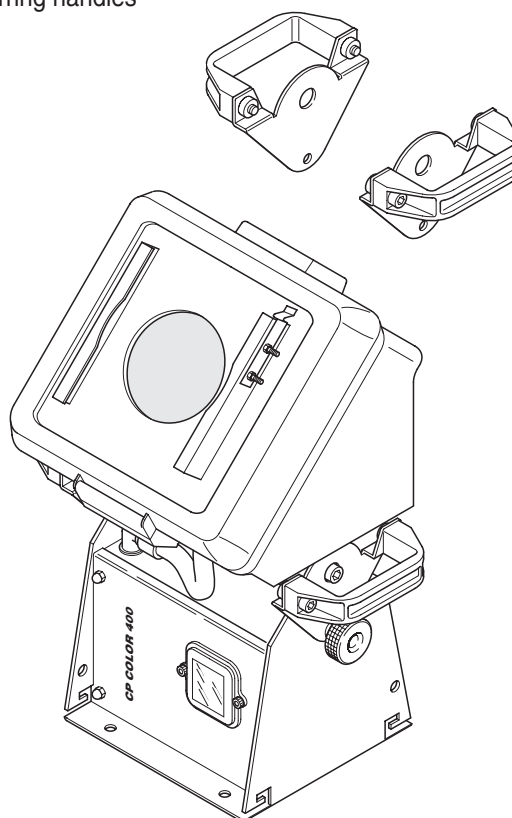
**C 31164**  
Weight balancing plate



**C 31174**  
Rotating fixing plate



**C 31175**  
Carrying handles



<b>I</b>	IL PROIETTORE NON SI ACCENDE			<b>ANOMALIE</b>
	L'ELETTRONICA NON FUNZIONA			
	PROIEZIONE DIFETTOSA			
	LUMINOSITÀ RIDOTTA			
	<b>POSSIBILI CAUSE</b>		<b>CONTROLLI E RIMEDI</b>	
	●		Mancanza di alimentazione di rete.	Verificare la presenza della tensione sulla presa di alimentazione e/o la conducibilità del fusibile.
	●	●	Lampada esaurita o difettosa.	Sostituire lampada (vedi istruzioni).
	●		Cavo di trasmissione dei segnali guasto o scollegato.	Sostituire cavi.
	●		Codifica errata.	Verificare codifica (vedi istruzioni).
	●		Difetto nei circuiti elettronici.	Interpellare tecnico autorizzato.
	●	Rottura riflettore.	Interpellare tecnico autorizzato.	
	●	Rottura schermo di protezione.	Sostituire schermo di protezione.	
	● ●	Deposito di polveri o grasso.	Procedere alla pulizia (vedi istruzioni).	

<b>GB</b>	THE PROJECTOR WILL NOT SWITCH ON			<b>PROBLEMS</b>
	ELECTRONICS NON-OPERATIONAL			
	DEFECTIVE PROJECTION			
	REDUCED LUMINOSITY			
	<b>POSSIBLE CAUSES</b>		<b>CHECKS AND REMEDIES</b>	
	●		No mains supply.	Check the power supply voltage and/or the condition of the fuse.
	●	●	Lamp exhausted or defective.	Replace the lamp. (See instructions).
	●		Signal transmission cable faulty or disconnected.	Replace the cables.
	●		Incorrect addressing.	Check the addressing (see instructions)
	●		Fault in the electronic circuits.	Call an authorised technician.
	●	Reflector broken	Call an authorised technician.	
	●	Protective shield broken	Replace protective shield.	
	● ●	Dust or grease deposited.	Clean (see instructions).	

<b>F</b>	LE PROJECTEUR NE S'ALLUME PAS			<b>ANOMALIES</b>
	L'ELECTRONIQUE NE FONCTIONNE PAS			
	PROJECTION DEFECTUEUSE			
	REDUCTION DE LA LUMINOSITE			
	<b>CAUSES POSSIBLES</b>		<b>CONTROLES ET REMEDES</b>	
	●		Absence de courant.	Vérifier la présence de la tension d'alimentation et/ou la conductibilité du fusible.
	●	●	Lampe déchargée ou défectueuse.	Remplacer la lampe (voir instructions).
	●		Câble de transmiss. des signaux en panne ou déconnecté.	Remplacer les câbles.
	●		Codification erronée.	Voir instructions de codification des projecteurs.
	●		Problèmes sur les circuits électroniques.	Faire appel à un technicien autorisé.
	●	Rupture du réflecteur.	Faire appel à un technicien autorisé.	
	●	Rupture de l'écran de protection.	Remplacer l'écran de protection.	
	● ●	Dépôt de poussière ou de graisse.	Nettoyer (voir instructions).	

<b>D</b>	DER PROJEKTOR SCHALTET SICH NICHT EIN			<b>STÖRUNGEN</b>
	ELEKTRONIK FUNKTIONIERT NICHT			
	FEHLERHAFT PROJEKTION			
	VERRINGERTE LEUCHTKRAFT			
	<b>MÖGLICHE URSACHE</b>		<b>KONTROLLEN UND ABHILFE</b>	
	●		Keine Stromversorgung.	Das Vorhandensein der Versorgungsspannung und/oder die Leitfähigkeit der Sicherung überprüfen.
	●	●	Lampe erschöpft oder defekt.	Lampe ersetzen (siehe Anweisungen).
	●		Übertragungskabel der Signale defekt oder nicht verbunden.	Kabel ersetzen.
	●		Fehlerhafte Codierung.	Codierung überprüfen (siehe Anweisungen).
	●		Defekt in den Elektronikschaltungen.	Einen autorisierten Techniker anfordern.
	●	Bruch des Reflektors.	Einen autorisierten Techniker anfordern.	
	●	Bruch des Schutzglases.	Schutzglas ersetzen	
	● ●	Ablagerungen von Staub oder Fett.	Reinigen (siehe Anweisungen).	

<b>E</b>	EL PROYECTOR NO SE ENCIENDE			<b>ANOMALIAS</b>
	EL SISTEMA ELECTRÓNICO NO FUNCIONA			
	PROYECCIÓN DEFECTUOSA			
	POCA LUMINOSIDAD			
	<b>CAUSAS POSIBLES</b>		<b>CONTROLES Y SOLUCIONES</b>	
	●		Falta de alimentación de la red.	Compruebe la presencia de la tensión de alimentación y/o conductividad del fusible.
	●	●	Lámpara agotada o defectuosa.	Sustituya la lámpara según las instrucciones.
	●		Cable de transmisión de las señales averiado o desconectado.	Sustituya el cable.
	●		Codificación errónea.	Controle la codificación según las instrucciones.
	●		Fallo de los circuitos electrónicos.	Consulte a un técnico autorizado.
	●	Rotura del reflector.	Consulte a un técnico autorizado.	
	●	Rotura de la pantalla de protección.	Cambie la pantalla de protección.	
	● ●	Acumulación de polvo o grasa.	Limpie según las instrucciones.	