



STAGE LIGHT 300 AE

HTI 300W/DX
HTI 300W/DEL

PROFESSIONAL SHOW LIGHTING

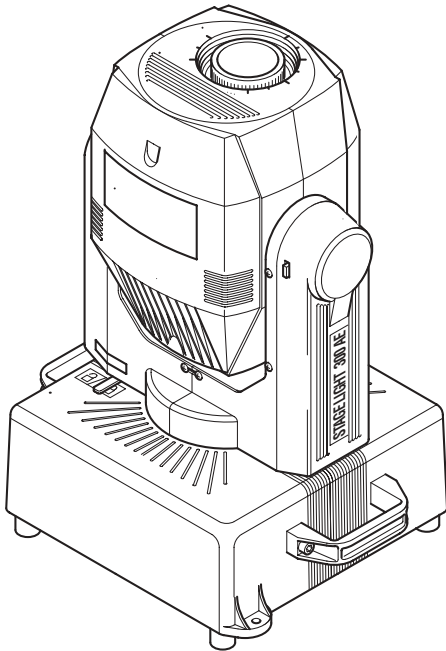
I MANUALE DI ISTRUZIONI

GB INSTRUCTION MANUAL

F MANUEL D'INSTRUCTIONS

D BEDIENUNGSANLEITUNG

E MANUAL DE INSTRUCCIONES



	I INDICE	GB INDEX	
	F SOMMAIRE	D INHALT	E INDICE
Page	Contenuto - Contents - Contenu - Inhalt - Contenido		
2	Informazioni di sicurezza - Safety information Informations de sécurité - Informationen über Sicherheit - Información de seguridad		
4	Disimballo e predisposizione - Unpacking and preparation Déballage et préparation - Auspacken und Vorbereiten - Desembalaje y preparación		
6	Installazione e messa in funzione - Installation and start-up Installation et mise en fonction - Installation und Inbetriebnahme - Instalación y puesta en función		
8	Pannello di controllo - Control panel - Panneau de controle Steuerpult - Pannel de control		
12	Impostazione menu - Menu setting - Sélection menu - Einstellung Menü - Programación menú		
26	Funzioni canali - Channel functions - Fonction des canaux - Kanalfunktionen - Funcion de los canales		
30	Manutenzione - Maintenance - Entretien - Wartung - Mantenimiento		
33	Causa e soluzione dei problemi - Cause and solution of problems - Cause et solution des problèmes Ursachen und Abhilfe bei Betriebsstörungen - Causas y soluciones de problemas		
34	Dati Tecnici - Technical data - Données techniques - Technische Daten - Datos técnicos		

Complimenti per aver scelto un prodotto Clay Paky! La ringraziamo per la preferenza e La informiamo che anche questo prodotto, come tutti gli altri della ricca gamma Clay Paky, è stato progettato e realizzato nel segno della qualità, per garantirLe sempre l'eccellenza delle prestazioni e rispondere meglio alle Sue aspettative ed esigenze.

Leggere attentamente in tutte le sue parti il presente manuale d'istruzioni e conservarlo accuratamente per riferimenti futuri. La conoscenza delle informazioni ed il rispetto delle prescrizioni contenute in questa pubblicazione sono essenziali per garantire la correttezza e la sicurezza delle operazioni di installazione, uso e manutenzione dell'apparecchio.

CLAY PAKY S.p.A. declina ogni responsabilità per danni all'apparecchio o ad altre cose o persone, derivanti da installazione, uso e manutenzione effettuate non in conformità con quanto riportato sul presente manuale di istruzioni, che deve sempre accompagnare l'apparecchio.

CLAY PAKY S.p.A. si riserva la facoltà di modificare, in qualunque momento e senza preavviso, le caratteristiche menzionate nel presente manuale di istruzioni.

Congratulations on choosing a Clay Paky product! We thank you for your custom. Please note that this product, as all the others in the rich Clay Paky range, has been designed and made with total quality to ensure excellent performance and best meet your expectations and requirements.

Carefully read this instruction manual in its entirety and keep it safe for future reference. It is essential to know the information and comply with the instructions given in this manual to ensure the fitting is installed, used and serviced correctly and safely.

CLAY PAKY S.p.A. disclaims all liability for damage to the fitting or to other property or persons deriving from installation, use and maintenance that have not been carried out in conformity with this instruction manual, which must always accompany the fitting.

CLAY PAKY S.p.A. reserves the right to modify the characteristics stated in this instruction manual at any time and without prior notice.

Félicitations, vous venez de choisir un produit Clay Paky! Nous vous remercions de votre préférence et vous informons que comme tous les autres produits de la vaste gamme Clay Paky, ce produit a lui aussi été conçu et réalisé sous le signe de la qualité, afin de vous garantir en toutes occasions l'excellence des performances, et d'apporter une réponse plus précise à vos attentes et exigences.

Lire attentivement et entièrement le présent manuel d'instructions, et le conserver soigneusement pour toutes références futures. La connaissance des informations et le respect des prescriptions contenues dans la présente publication sont essentiels afin de garantir la correction et la sécurité des opérations d'installation, d'utilisation et d'entretien de l'appareil.

CLAY PAKY S.p.A. décline toute responsabilité en cas de dommages causés à l'appareil, à des personnes ou à des choses par une installation, une utilisation ou un entretien n'ayant pas été réalisés conformément aux indications fournies dans le présent manuel d'instructions, qui doit toujours accompagner l'appareil.

CLAY PAKY S.p.A. se réserve la faculté de modifier, à tout moment et sans préavis, les caractéristiques mentionnées dans le présent manuel d'instructions.

Kompliment für Ihre Wahl eines Produkts von Clay Paky! Wir danken Ihnen für das entgegengebrachte Vertrauen und möchten Sie daran erinnern, dass bei der Herstellung auch dieses Produkts - wie bei allen Produkten des großen Sortiments von Clay Paky - auf erste Qualität Wert gelegt wurde, um Ihnen immer hervorragende Leistungen garantieren, und Ihre Erwartungen und Anforderungen stets bestens erfüllen zu können.

Lesen Sie diese Bedienungsanleitung bitte vollständig durch und bewahren Sie sie für späteres Nachschlagen sorgfältig auf. Die Kenntnis der darin enthaltenen Informationen und die strikte Befolgung der Anweisungen ist die Voraussetzung für eine korrekte und sichere Installation, Benutzung und Wartung des Geräts.

Die Firma CLAY PAKY S.p.A. lehnt jede Haftung für Schäden an dem Gerät bzw. sonstige Sach- und Personenschäden ab, die durch eine nicht mit den Anweisungen dieser Bedienungsanleitung konforme Installation, Benutzung und Wartung verursacht werden. Die Bedienungsanleitung muss immer bei dem Gerät bleiben.

Die Firma CLAY PAKY S.p.A. behält sich das Recht vor, die in der vorliegenden Bedienungsanleitung enthaltenen Daten jederzeit und ohne vorherige Benachrichtigung zu ändern.

Enhorabuena por haber elegido un artículo Clay Paky y gracias por honrarnos con su preferencia. Este producto, como todos los demás de esta marca, ha sido proyectado y realizado con los más elevados criterios de calidad para garantizarle siempre unas prestaciones excelentes y satisfacer mejor sus expectativas y exigencias.

Lea atentamente todo el manual de instrucciones y guárdelo para futuras consultas. Las informaciones e indicaciones que figuran en esta publicación son esenciales para efectuar de modo correcto y seguro las operaciones de instalación, uso y mantenimiento del aparato.

CLAY PAKY S.p.A. declina toda responsabilidad ante daños sufridos por el proyector, por personas u objetos, que puedan atribuirse a operaciones de instalación, uso o mantenimiento no conformes a lo indicado en este manual, el cual debe guardarse siempre junto con el aparato.

CLAY PAKY S.p.A. se reserva el derecho de modificar, en cualquier momento y sin aviso previo, las características mencionadas en el presente manual de instrucciones.

HTI 300W/DX
HTI 300W/DEL

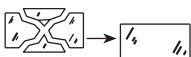


t_a 35°C

IP20



t_c 120°C



I INFORMAZIONI DI SICUREZZA

• Installazione

Assicurarsi che tutte le parti per il fissaggio del proiettore siano in buona condizione. Assicurarsi della stabilità del punto di ancoraggio prima di posizionare il proiettore.

La fune di sicurezza, debitamente agganciata all'apparecchio e fissata alla struttura di sostegno, deve essere installata in modo che, in caso di cedimento del sistema di supporto primario, si abbia la minor caduta possibile dell'apparecchio. Dopo un eventuale intervento la fune di sicurezza deve essere sostituita con il ricambio originale.

• Distanza minima degli oggetti illuminati

Il proiettore deve essere posizionato in modo tale che gli oggetti colpiti dal fascio luminoso siano distanti almeno 1,2 metri dall'obiettivo del proiettore stesso.

• Distanza minima dei materiali infiammabili

Il proiettore deve essere posizionato in modo tale che i materiali infiammabili siano distanti almeno 0,15 metri da ogni punto della superficie dell'apparecchio.

• Superficie di montaggio

È consentito il montaggio dell'apparecchio su superfici normalmente infiammabili.

• Massima temperatura ambiente

Per un migliore e affidabile funzionamento dell'apparecchio, la temperatura ambiente non deve superare i 35°C.

• Grado di protezione IP20

L'apparecchio è protetto contro la penetrazione di corpi solidi di dimensione superiore a 12mm (prima cifra 2), mentre teme lo stilloccidio, la pioggia, gli spruzzi e i getti d'acqua (seconda cifra 0).

• Protezione contro la scossa elettrica

È obbligatorio effettuare il collegamento ad un impianto di alimentazione dotato di un'efficiente messa a terra (apparecchio di **Classe I** secondo la norma EN 60598-1).

Si raccomanda, inoltre, di proteggere le linee di alimentazione dei proiettori dai contatti indiretti e/o cortocircuiti verso massa tramite l'uso di interruttori differenziali opportunamente dimensionati.

• Collegamento alla rete di alimentazione

Le operazioni di collegamento alla rete di distribuzione dell'energia elettrica devono essere effettuate da un installatore elettrico qualificato.

Verificare che frequenza e tensione della rete corrispondano alla frequenza ed alla tensione per cui il proiettore è predisposto ed indicate sulla targhetta dei dati elettrici.

Sulla medesima targhetta è pure indicata la potenza assorbita. Fare riferimento a quest'ultima per valutare il numero massimo di apparecchi da collegare alla linea elettrica, al fine di evitare sovraccarichi.

• Temperatura della superficie esterna

La temperatura massima raggiungibile sulla superficie esterna dell'apparecchio, in condizioni di regime termico, è di 120°C.

• Manutenzione

Prima di iniziare qualsiasi operazione di manutenzione o pulizia sul proiettore togliere la tensione dalla rete di alimentazione.

Dopo lo spegnimento non rimuovere alcuna parte dell'apparecchio per 10 minuti. Trascorso tale tempo la probabilità di esplosione della lampada è praticamente nulla. Se è necessario sostituire la lampada, aspettare ulteriori 15 minuti per evitare scottature.

L'apparecchio è progettato in modo da trattenere le schegge prodotte dall'eventuale scoppio della lampada. Le lenti devono essere obbligatoriamente montate; devono inoltre, se visibilmente danneggiate, essere sostituite con ricambi originali.

• Lampada

L'apparecchio monta una lampada ad alta pressione che richiede un accenditore esterno. Tale accenditore è incorporato nell'apparecchio.

- Leggere attentamente le "istruzioni d'uso" fornite dal costruttore della lampada.
- Sostituire immediatamente la lampada se danneggiata o deformata dal calore.

I prodotti a cui questo manuale si riferisce sono conformi alle Direttive della Comunità Europea di cui sono oggetto:

- Bassa Tensione 73/23
- Compatibilità Elettromagnetica 89/336

GB SAFETY INFORMATION

• Installation

Make sure all parts for fixing the projector are in a good state of repair.

Make sure the point of anchorage is stable before positioning the projector.

The safety chain must be properly hooked onto the fitting and secured to the framework, so that, if the primary support system fails, the fitting falls as little as possible. If the safety chain gets used, it needs to be replaced with a genuine spare.

• Minimum distance of illuminated objects

The projector needs to be positioned so that the objects hit by the beam of light are at least 1,2 metres (3' 11") from the lens of the projector.

• Minimum distance from flammable materials

The projector must be positioned so that any flammable materials are at least 0.15 metres (6") from every point on the surface of the fitting.

• Mounting surfaces

It is permissible to mount the fitting on normally flammable surfaces.

• Maximum ambient temperature

For the fitting to operate well and reliably, the ambient temperature should not exceed 35°C (95°F).

• IP20 protection rating

The fitting is protected against penetration by solid bodies of over 12mm (0.47") in diameter (first digit 2), but not against dripping water, rain, splashes or jets of water (second digit 0).

• Protection against electrical shock

Connection must be made to a power supply system fitted with efficient earthing (**Class I** appliance according to standard EN 60598-1).

It is, moreover, recommended to protect the supply lines of the projectors from indirect contact and/or shorting to earth by using appropriately sized residual current devices.

• Hooking up to the supply mains

Connection to the electricity mains must be carried out by a qualified electrical installer.

Check that the mains frequency and voltage correspond to those for which the projector is designed as given on the electrical data label. This label also gives the input power to which you need to refer to evaluate the maximum number of fittings to connect to the electricity line, in order to avoid overloading.

• Temperature of the external surface

The maximum temperature that can be reached on the external surface of the fitting, in a thermally steady state, is 120°C (248°F).

• Maintenance

Before starting any maintenance work or cleaning the projector, cut off power from the mains supply.

After switching off, do not remove any parts of the fitting for at least 10 minutes. After this time the likelihood of the lamp exploding is virtually nil. If it is necessary to replace the lamp, wait for another 15 minutes to avoid getting burnt.

The fitting is designed to hold in any splinters produced by a lamp exploding. The lenses must be mounted and, if visibly damaged, they have to be replaced with genuine spares.

• Lamp

The fitting mounts a high-pressure lamp that needs an external igniter. This igniter is fitted onto the apparatus.

- Carefully read the "operating instructions" provided by the lamp manufacturer.
- Immediately replace the lamp if damaged or deformed by heat.

The products referred to in this manual conform to the European Community Directives to which they are subject:

- Low Voltage 73/23
- Electromagnetic Compatibility 89/336

F INFORMATIONS RELATIVES A LA SECURITE

• Installation

S'assurer que tous les éléments concernés par la fixation du projecteur sont en bon état.

Avant d'installer le projecteur, s'assurer de la stabilité du point d'ancrage.

Le câble de sécurité, dûment fixé à l'appareil et à la structure de soutien, doit être installé de façon à limiter au maximum la chute de l'appareil si le système de support principal devait céder. Après tout incident éventuel, remplacer le câble de sécurité en utilisant une pièce d'origine.

• Distance minimum des objets éclairés

Installer le projecteur de façon à ce que son objectif se trouve à au moins 1,2 m des objets que devra atteindre le faisceau lumineux.

• Distance minimum des matériaux inflammables

Installer le projecteur de façon à ce que les matériaux inflammables se trouvent à une distance d'au moins 0.15 par rapport à un point quelconque de la surface de l'appareil.

• Surface de montage

Il est permis de monter l'appareil sur des surfaces normalement inflammables.

• Température ambiante maximale

Pour assurer le fonctionnement et la fiabilité de l'appareil, la température ambiante ne doit pas dépasser 35°C.

• Degré de protection IP20

L'appareil est protégé contre la pénétration de corps solides de plus de 12 mm de diamètre (premier chiffre 2), il craint en revanche les suintements, la pluie, les éclaboussures et les jets d'eau (deuxième chiffre 0).

• Protection contre les décharges électriques

Il est obligatoire d'effectuer le branchement à une installation d'alimentation équipée d'une mise à la terre efficace (appareil de Classe I, conformément à la norme EN 60598-1).

De plus, il est recommandé de protéger les lignes d'alimentation des projecteurs contre les contacts indirects et/ou les courts-circuits vers la masse au moyen de disjoncteurs différentiels correctement dimensionnés.

• Branchement au réseau d'alimentation

Les opérations de branchement au réseau de distribution de l'énergie électrique doivent être effectuées par un installateur électrique qualifié. Vérifier que la fréquence et la tension du réseau correspondent à la fréquence et à la tension pour lesquelles le projecteur est prévu et qui sont indiquées sur la plaque des données électriques.

Cette même plaque reporte également la puissance absorbée. Faire référence à cette indication pour évaluer le nombre maximum d'appareils à brancher sur la ligne électrique, afin d'éviter les surcharges.

• Température de la surface externe

La température maximale de la surface externe de l'appareil, en conditions de régime thermique, est de 120°C.

• Entretien

Avant toute opération d'entretien ou de nettoyage sur le projecteur, couper la tension du réseau.

Après avoir éteint le projecteur, ne démonter aucun élément de l'appareil pendant les 10 minutes qui suivent. Au-delà de ce laps de temps, la probabilité d'explosion de la lampe est pratiquement nulle. S'il s'avère nécessaire de remplacer la lampe, attendre encore 15 minutes pour éviter tout risque de brûlures.

L'appareil a été conçu de façon à retenir les éclats produits en cas d'explosion de l'ampoule. Les lentilles doivent obligatoirement être montées sur l'appareil et doivent être remplacées par des pièces d'origine dès qu'elles sont visiblement endommagées.

• Lampe

L'appareil fonctionne avec une lampe haute pression avec allumeur externe. Ce dernier est incorporé dans l'appareil.

- Lire attentivement les "instructions d'utilisation" fournies par le fabricant de la lampe.
- Remplacer la lampe dès qu'elle est endommagée ou déformée par la chaleur.

Les produits mentionnés dans ce manuel sont conformes aux Directives de la Communauté Européenne:

- Basse Tension 73/23
- Compatibilité Électromagnétique 89/336

D INFORMATIONEN ZUR SICHERHEIT

• Installation

Sicherstellen, dass alle Teile für die Befestigung des Projektors in einwandfreiem Zustand sind.

Vor der Installation des Projektors die Stabilität der Verankerungsstelle überprüfen.

Das korrekt am Gerät eingehakte und an der Haltestruktur befestigte Fangeil muss so installiert werden, dass bei einem Nachgeben der Haupthalterung die Fallhöhe des Gerätes so gering wie möglich ist. Nach einem eventuellen Einsatz muss das Sicherheitsseil durch ein Originalersatzteil ersetzt werden.

• Mindestabstand zu beleuchteten Objekten

Der Projektor muss so installiert werden dass der Abstand zwischen den vom Lichtstrahl beleuchteten Objekten und dem Objektiv des Projektors mindestens 1,2 Meter beträgt.

• Mindestabstand zu entzündbaren Materialien

Der Projektor muss so installiert werden, dass entzündbare Materialien mindestens 0,15 Meter von jedem Punkt der Geräteoberfläche entfernt sind.

• Montageoberfläche

Die Montage des Geräts auf normal entzündbaren Oberflächen ist zulässig.

• Max. Raumtemperatur

Für einen optimalen und zuverlässigen Betrieb des Geräts darf die Raumtemperatur 35°C nicht überschreiten.

• Schutzklasse IP20

Das Gerät ist gegen das Eindringen von festen Fremdkörpern mit Durchmesser über 12 mm (erste Kennziffer 2) geschützt, während es gegen Tropf-, Regen- und Spritzwasser sowie Wasserstrahlen (zweite Kennziffer 0) empfindlich ist.

• Schutz gegen Stromschlag

Es ist Pflicht, das Gerät an eine Stromversorgungsanlage anzuschließen, die mit einer leistungsfähigen Erdung ausgestattet ist (Gerät der Klasse I gemäß Richtlinie EN 60598-1).

Darüber hinaus wird empfohlen, die Zuleitungen der Projektoren mit korrekt bemessenen Fehlerstromschutzschaltern vor indirekten Kontakten und/oder Erdschlüssen zu schützen.

• Netzanschluss

Der Anschluss an das Stromnetz muss von einem kompetenten Elektroinstallateur ausgeführt werden.

Vergewissern Sie sich, dass Spannung und Frequenz der Netzversorgung mit den Werten übereinstimmen, für die der Projektor ausgelegt ist, und die auf dem Typenschild angegeben sind.

Ebenfalls auf dem Typenschild ist die Leistungsaufnahme angegeben. Um zu beurteilen, wie viele Geräte maximal an die Stromleitung angeschlossen werden können, ist auf diese Angaben Bezug zu nehmen, um Überlastungen zu vermeiden.

• Temperatur der Außenfläche

Die Außenfläche des Geräts kann im Wärmebetrieb eine Höchsttemperatur von 120°C erreichen.

• Wartung

Vor Beginn von Wartungs- oder Reinigungsarbeiten am Projektor stets die Stromversorgung abschalten.

Nach dem Abschalten 10 Minuten lang keine Geräteteile abnehmen. Nach Ablauf dieser Zeit besteht praktisch keine Gefahr mehr, dass die Lampe birst. Falls die Lampe ersetzt werden muss, weitere 15 Minuten warten, um Verbrennungsgefahr zu vermeiden.

Das Gerät wurde so konzipiert, dass es die Splitter bei einem eventuellen Bersten der Lampe zurückhält. Die Montage der Linsen ist obligatorisch vorgeschrieben; des Weiteren müssen sie bei sichtbarer Beschädigung durch Originalersatzteile ersetzt werden.

• Lampe

Das Gerät ist mit einer Hochdrucklampe bestückt, die eine externe Zündeinheit verlangt. Diese Zündeinheit ist in das Gerät eingebaut.

- Lesen Sie die vom Lampenhersteller gelieferte "Bedienungsanleitung" aufmerksam durch.
- Eine beschädigte oder von der Hitze verformte Lampe muss sofort ersetzt werden.

Die Produkte dieser Bedienungsanleitung entsprechen folgenden EU-Richtlinien:

- Niederspannungsrichtlinie 73/23
- EMV 89/336

E INFORMACIONES DE SEGURIDAD

• Instalación

Controle que todos los elementos de fijación del proyector estén en buenas condiciones.

Compruebe la estabilidad del punto de anclaje antes de instalar el proyector.

La cuerda de seguridad, correctamente enganchada al aparato y fijada a la estructura de soporte, debe colocarse de modo que, si el soporte principal cede, el aparato sufra la menor caída posible. En caso de desgaste de la cuerda de seguridad, sustitúyala con el recambio original.

• Distancia mínima de los objetos iluminados

El proyector debe ubicarse de modo tal que ningún punto de su superficie quede a menos de 1,2 metros del objetivo.

• Distancia mínima de materiales inflamables

El proyector debe ubicarse de manera que ningún punto de su superficie quede a menos de 0,15 metros de cualquier material inflamable.

• Superficie de montaje

El aparato puede montarse sobre superficies normalmente inflamables.

• Temperatura ambiente máxima

Para asegurar un funcionamiento óptimo y fiable del aparato, la temperatura ambiente no debe superar los 35°C.

• Grado de protección IP20

El aparato está protegido contra la penetración de objetos sólidos de dimensiones superiores a 12mm (primer dígito "2"), mientras que debe ser resguardado de goteo, lluvia, salpicaduras y chorros de agua (segundo dígito "0").

• Protección contra descargas eléctricas

Es obligatorio efectuar la conexión a una instalación eléctrica dotada de eficiente puesta a tierra (aparato de Clase I según la norma EN 60598-1).

Además es aconsejable proteger las líneas de alimentación de los proyectores contra contactos indirectos y cortocircuitos hacia masa, mediante el uso de interruptores diferenciales correctamente dimensionados.

• Conexión a la red de alimentación

El conexionado a la red de distribución de la energía eléctrica debe ser efectuado por un instalador electricista cualificado.

Constate que los valores de frecuencia y tensión de la red sean iguales a los que figuran en la etiqueta de datos eléctricos del proyector.

En la misma etiqueta se indica la potencia absorbida. Tenga en cuenta este dato para calcular el número máximo de aparatos que puede conectar a la línea sin provocar sobrecargas.

• Temperatura de la superficie exterior

La temperatura máxima que puede alcanzar la superficie exterior del aparato, en condiciones de régimen térmico, es de 120° C.

• Mantenimiento

Antes de comenzar cualquier operación de mantenimiento o limpieza, desconecte el aparato de la alimentación eléctrica.

Después del apagado, no quite ninguna parte del aparato durante 10 minutos. Transcurrido dicho tiempo, la probabilidad de que la lámpara explote es prácticamente nula. Si debe sustituir la lámpara, espere 15 minutos más para evitar quemarse.

El aparato está diseñado de manera tal que retenga las astillas producidas por un eventual estallido de la lámpara. Las lentes deben montarse obligatoriamente; además, si están visiblemente dañadas se las debe sustituir utilizando recambios originales.

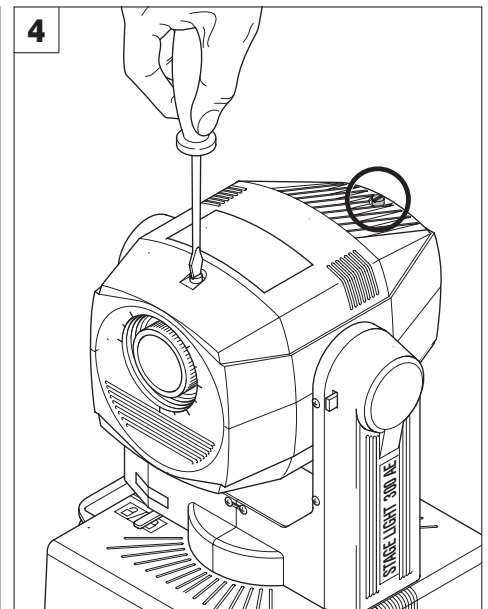
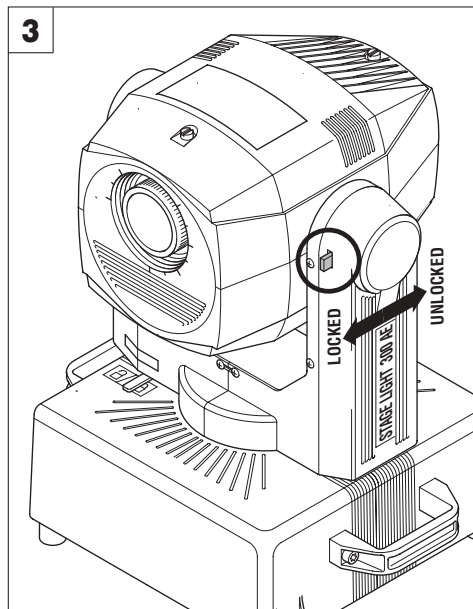
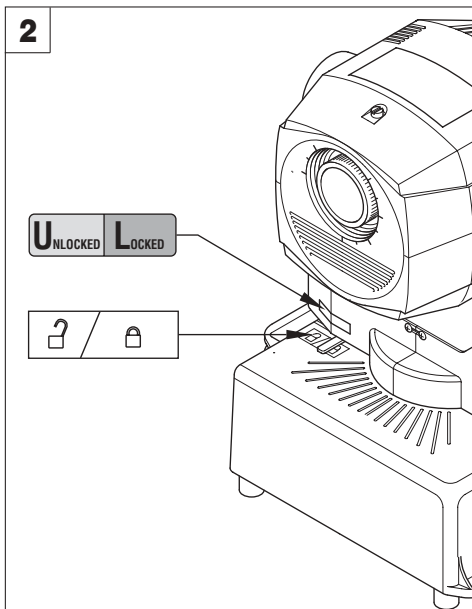
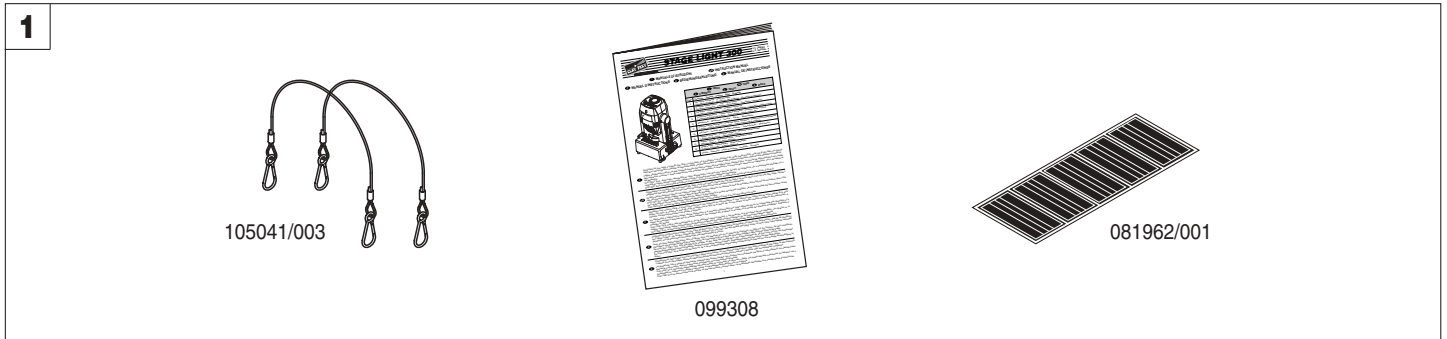
• Lámpara

El aparato utiliza una lámpara de alta presión que requiere un arrancador externo, incorporado en el aparato.

- Lea atentamente las instrucciones suministradas por el fabricante de la lámpara.
- Sustituya inmediatamente la lámpara si está dañada o deformada por el calor.

Los productos a los cuales se refiere este manual cumplen las directivas pertinentes de la Comunidad Europea:

- Baja tensión 73/23
- Compatibilidad electromagnética 89/336



Contenuto dell'imballo - Figura 1

Oltre al proiettore, nell'imballo sono contenuti gli accessori illustrati.

Blocco e sblocco movimento PAN - Figura 2

Blocco e sblocco movimento TILT - Figura 3

Apertura e chiusura proiettore - Figura 4

ATTENZIONE: Il coperchio è montato su una parte mobile dell'apparecchio, è pertanto necessario effettuare con la massima attenzione il montaggio dello stesso per evitare una distacco accidentale. Appoggiare il coperchio facendolo ben combaciare con la parte non asportabile, serrare a fondo entrambe le viti, verificare la perfetta tenuta dei filetti.

Packing contents - Fig. 1

As well as the projector the pack contains the accessories illustrated.

PAN Mechanism Lock and Release - Fig. 2

TILT Mechanism Lock and Release - Fig. 3

Opening/closing the projector - Fig. 4

WARNING: as the cover is fitted to a moving part of the fixture, maximum care must be taken when refitting to ensure that no accidental separation will occur subsequently. Offer the cover to the non-removable parts, checking for a clean fit, then proceed to tighten both screws, making certain the threads are securely seated.

Contenu de l'emballage - Figure 1

En plus du projecteur l'emballage contient les accessoires illustrés.

Blocage et Déblocage mouvement PAN - Figure 2

Blocage et Déblocage mouvement TILT - Figure 3

Ouverture et fermeture du projecteur - Figure 4

ATTENTION : Le couvercle est monté sur une partie mobile de l'appareil. Il est par conséquent nécessaire de procéder à son montage avec la plus grande attention afin d'éviter un détachement accidentel. Poser le couvercle en le faisant bien correspondre avec la partie non démontable, serrer à fond les deux vis, vérifier la tenue parfaite des filets.

Packungsinhalt - Abb. 1

Außer dem Projektor sind in der Verpackung die abgebildeten Zubehörteile enthalten.

Blockierung und Freigabe der PAN-Bewegung - Abb. 2

Blockieren und Freigabe der TILT-Bewegung - Abb. 3

Öffnen und Schließen des Projektors - Abb. 4

ACHTUNG: Der Deckel ist an einem beweglichen Teil des Geräts montiert, deshalb muss bei der Montage besonders sorgfältig vorgegangen werden, damit er sich nicht versehentlich lösen kann. Den Deckel aufsetzen, dabei mit dem nicht abnehmbaren Teil in Übereinstimmung bringen, beide Schrauben fest anziehen und den perfekten Halt der Gewinde überprüfen.

Contenido del embalaje - Figura 1

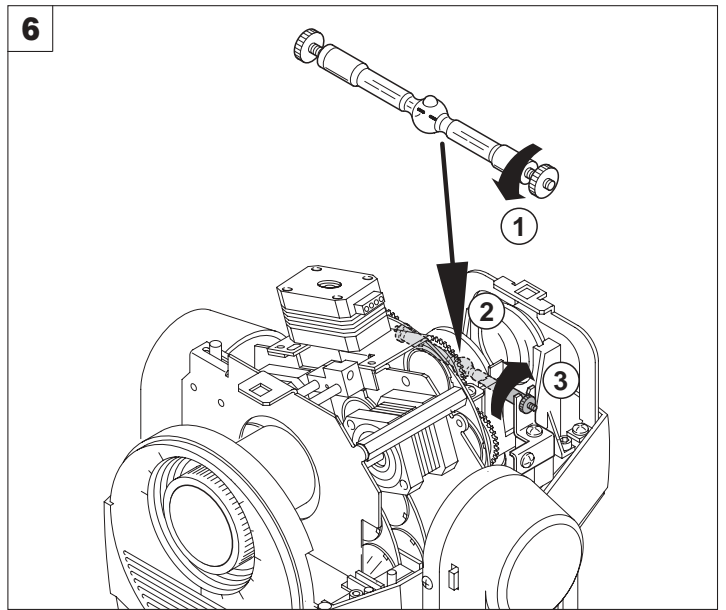
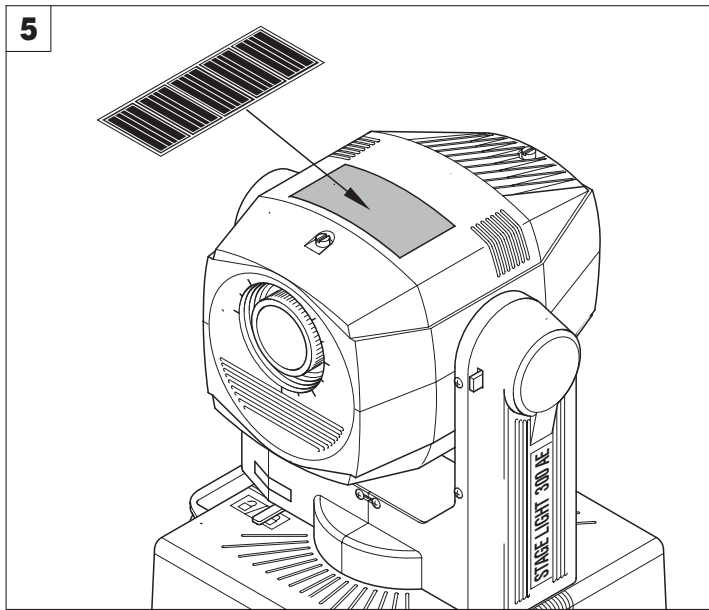
Además del proyector el embalaje contiene los accesorios ilustrados.

Bloqueo y desbloqueo del movimiento de GIRO - Figura 2

Bloqueo y desbloqueo del movimiento de INCLINACIÓN - Figura 3

Apertura y cierre del proyector - Figura 4

ATENCIÓN: la tapa va montada en una parte móvil del aparato, por lo cual es necesario colocarla con mucho cuidado para evitar que se suelte. Coloque la tapa de manera que coincida exactamente con su apoyo y apriete a fondo los dos tornillos, verificando la retención de las tuercas.



Predisposizione etichetta avvertenze - Figura 5

Individuare sul coperchio del corpo mobile l'etichetta cambio lampada e, se necessario, sostituirla con una delle etichette opzionali multilingua poste nel vano lampada del proiettore.

ATTENZIONE: Leggere con attenzione ed applicare con scrupolo quanto riportato sull'etichetta in oggetto. Accertarsi inoltre che essa non venga mai rimossa poiché contiene importanti informazioni di sicurezza.

Montaggio lampada - Figura 6

Togliere la lampada nuova dalla confezione, allentare le due ghiera laterali ed inserire la lampada negli appositi supporti. Infine riavvitare le ghiera.

IMPORTANTE: : per avere una distribuzione uniforme del fascio di luce, la lampada deve essere posizionata con la protuberanza, visibile sul bulbo, al di fuori dell'asse ottico del proiettore. A tal fine si consiglia di rivolgere detta protuberanza verso il coperchio superiore del proiettore.

ATTENZIONE: il bulbo della lampada non deve essere toccato a mani nude. Se ciò tuttavia dovesse verificarsi, pulire il bulbo stesso con un panno imbevuto d'alcool ed asciugarlo con un panno pulito e asciutto.

Preparing the warning label - Fig. 5

Find the relamping label on the cover of the movable body and, if necessary, replace it with one of the optional multilingual labels located in the projector lamp compartment.

WARNING: Read carefully and meticulously apply the information and instructions given on this label. In addition, check it is never removed as it contains important safety information.

Fitting the lamp - Fig. 6

Take the new lamp out of its package, loosen the two side ring nuts and insert the lamp in its mountings. Finally, screw on the ring nuts.

IMPORTANT: for uniform distribution of the light beam, the lamp must be positioned so that the glass pip on the bulb does not coincide with the optical axis of the projector. With this in mind, locate the pip as high up as possible.

WARNING: do not touch the lamp's envelope with bare hands. Should this happen, clean the bulb with a cloth soaked in alcohol and dry it with a clean, dry cloth.

Prédisposition de l'étiquette de recommandations - Figure 5

Identifier sur le couvercle du corps mobile l'étiquette relative au remplacement de la lampe et, si nécessaire, la remplacer par une des étiquettes en plusieurs langues en option situées dans le logement de la lampe du projecteur.

ATTENTION: Lire attentivement et appliquer scrupuleusement les indications fournies sur l'étiquette. En outre, s'assurer que cette étiquette est toujours présente sur l'appareil, car elle fournit d'importantes informations en matière de sécurité.

Montage de la lampe - Figure 6

Extraire la lampe neuve de la boîte, desserrer les deux colliers latéraux et introduire la lampe dans les supports. Pour terminer, revisser les colliers.

IMPORTANT: pour que le faisceau lumineux soit uniforme, placer l'ampoule de sorte que la protubérance, visible sur le bulbe dépasse l'axe optique du projecteur. À ces fins, il est conseillé de tourner cette protubérance vers le couvercle supérieur du projecteur.

ATTENTION: ne pas toucher le bulbe de la lampe avec les doigts. Si cela se produit, nettoyer le bulbe avec un chiffon imbibé d'alcool et le sécher avec un chiffon sec et propre.

Anbringung der Hinweisschilder - Abb. 5

Am Gerätedeckel das Schild des Lampenwechsels auffindig machen und gegebenenfalls durch eines der in mehreren Sprachen verfügbaren Etiketten ersetzen, die im Lampenfach des Projektors mitgeliefert werden.

ACHTUNG: Lesen Sie die Angaben auf dem fraglichen Etikett aufmerksam durch und halten Sie sich strikt daran. Stellen Sie außerdem sicher, dass es unter keinen Umständen entfernt wird, da es wichtige Sicherheitsinformationen enthält.

Montage der Lampe - Abb. 6

Die neue Lampe aus der Verpackung nehmen, die beiden seitlichen Nutmuttern lockern und die Lampe in die Halterungen einsetzen. Dann die Nutmuttern wieder festschrauben.

WICHTIG: für einen gleichmäßigen Lichtstrahl muss die Lampe so positioniert werden, dass der auf dem Glaskolben sichtbare Vorsprung außerhalb der optischen Achse des Projektors liegt, d.h. gegen den oberen Projektordeckel gerichtet ist.

ACHTUNG: Der Lampenkolben darf nicht mit bloßen Händen berührt werden. Wenn dies dennoch passieren sollte, den Lampenkolben mit einem mit Alkohol getränkten Tuch reinigen und ihn mit einem sauberen und trockenen Tuch abtrocknen.

Sustitución de la etiqueta de advertencias - Figura 5

Localice en la tapa del cuerpo móvil la etiqueta de cambio de la lámpara y, si es necesario, sustitúyala por una de las etiquetas opcionales en otros idiomas que están en el compartimiento de la lámpara del proyector.

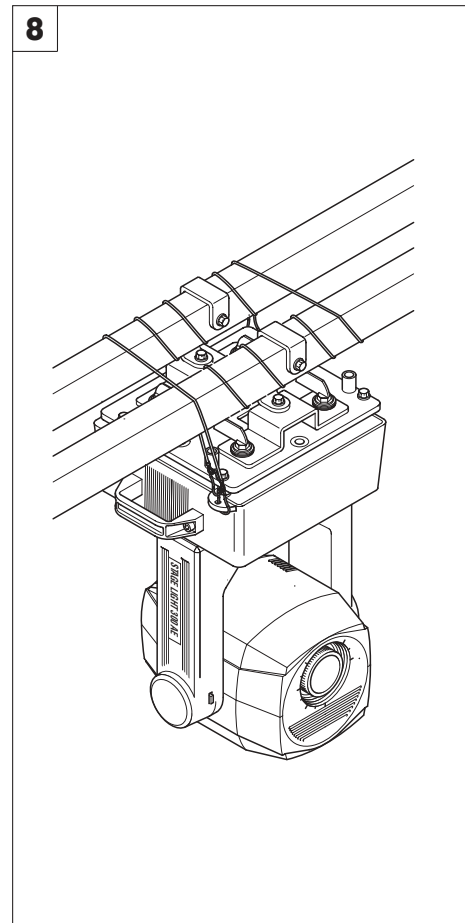
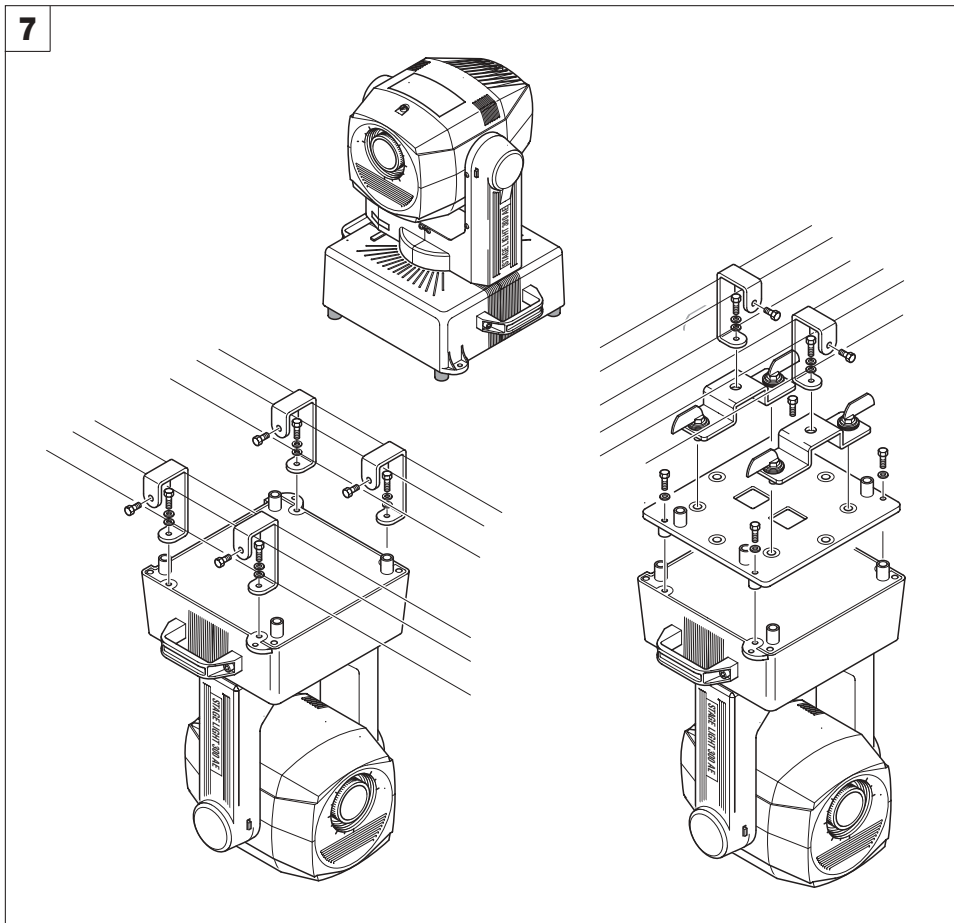
ATENCIÓN: lea con detenimiento las indicaciones de la etiqueta y respételas. Cerciérese de que la etiqueta no se desprenda nunca, porque contiene importantes informaciones sobre la seguridad.

Montaje de la lámpara - Figura 6

Saque la lámpara nueva del embalaje, afloje las dos virolas laterales y monte la lámpara en los soportes. Vuelva a apretar las virolas.

IMPORTANTE: para conseguir una distribución uniforme del haz de luz, la lámpara debe ubicarse con la protuberancia del bulbo fuera del eje óptico del proyector. Se aconseja orientarla hacia la tapa superior del proyector.

ATENCIÓN: el bulbo de la lámpara no se debe tocar con las manos desnudas. En este caso, limpie el bulbo con un paño humedecido en alcohol y séquela con un paño limpio y seco.



Installazione proiettore - Figura 7

Il proiettore può essere installato a pavimento in appoggio sugli appositi gommini, su truss, a soffitto o a parete.
Per l'installazione su truss è inoltre disponibile a richiesta la piastra con i morsetti ad aggancio/sgancio rapido (cod. C61110).

I **ATTENZIONE:** *Sfruttare tutti e 4 i fori filettati presenti sulla base dell'apparecchio, controllando nel contempo la perfetta tenuta dei filetti.*

Fissaggio funi di sicurezza - Figura 8

Ad eccezione di quando il proiettore è appoggiato a pavimento, il **montaggio delle funi di sicurezza è obbligatorio**. Queste devono essere assicurate alla struttura di sostegno del proiettore e quindi agganciate agli anelli presenti sulla base del proiettore stesso.

Installing the projector - Fig. 7

The projector can be positioned at floor level standing on the special rubber, on truss, on ceiling or on the wall.
A plate with quick-release clamps (code C61110) can also be supplied, on request, for truss mounting.

GB **WARNING:** *use all four holes in the base, checking that the threads are perfectly tight.*

Fitting the safety wire - Fig. 8

The projector must never be erected without the safety wire. The only exception to this rule is when the base stands directly on the floor. The wire is secured to the truss or other structure, then anchored to the lugs on the projector itself.

Installation du projecteur - Figure 7

Le projecteur peut être monté au sol en appui sur des éléments en caoutchouc antichoc, sur truss, au plafond ou au mur.
En outre, la plaque avec les bornes à enclenchement / déclenchement rapide pour l'installation sur truss est disponible sur demande (code C61110).

F **ATTENTION :** *Utiliser les 4 trous filetés présents sur la base de l'appareil, et contrôler en même temps la tenue parfaite des filets.*

Fixation des câbles de sécurité - Figure 8

L'installation des câbles de sécurité est obligatoire, sauf lorsque le projecteur est installé au sol. Les fixer sur la structure de soutien du projecteur puis aux anneaux présents sur la base du projecteur.

Installation des Projektors - Abb. 7

Der Projektor kann direkt auf dem Fußboden auf den hierzu vorgesehenen stoßfesten Gummißüßen, auf Traversen, an der Decke oder an der Wand installiert werden.
Für die Installation auf Rohrträgern ist auf Anfrage außerdem die Platte mit den Klemmen zur schnellen Befestigung/Abnahme erhältlich (Art. Nr. C61110).

D **ACHTUNG:** *Alle 4 Gewindebohrungen an der Geräteunterseite nutzen und gleichzeitig den perfekten Halt der Gewinde kontrollieren.*

Befestigung der Fangseile - Abb. 8

Sofern der Projektor nicht auf dem Fußboden installiert ist, ist **die Montage der Fangseile zwingend vorgeschrieben**. Diese müssen an der Haltestruktur des Projektors befestigt, und anschließend an den Ringen an der Unterseite des Projektors eingehakt werden.

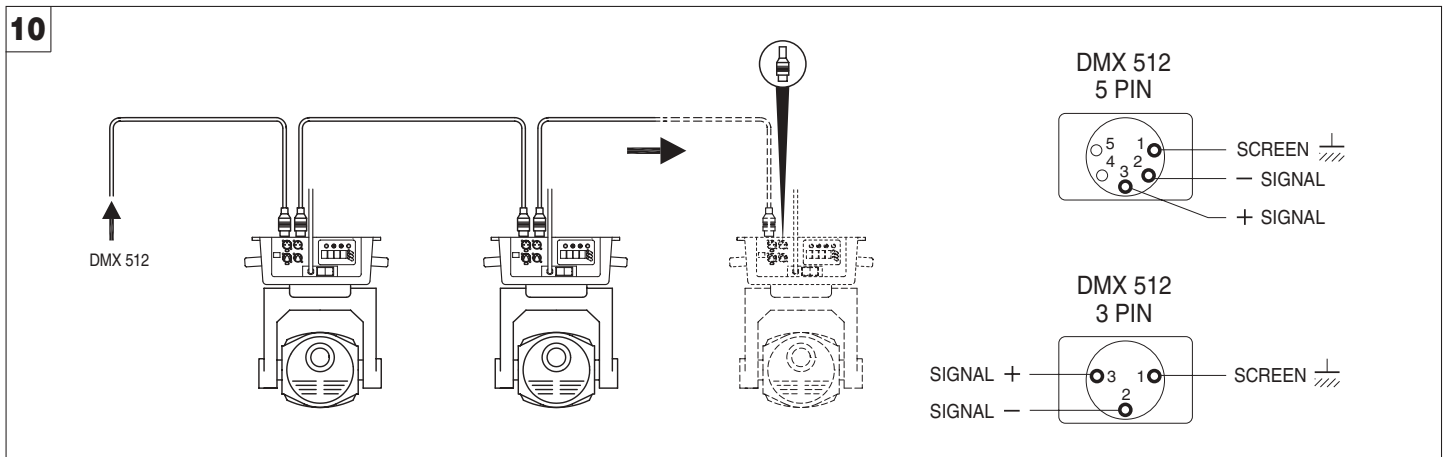
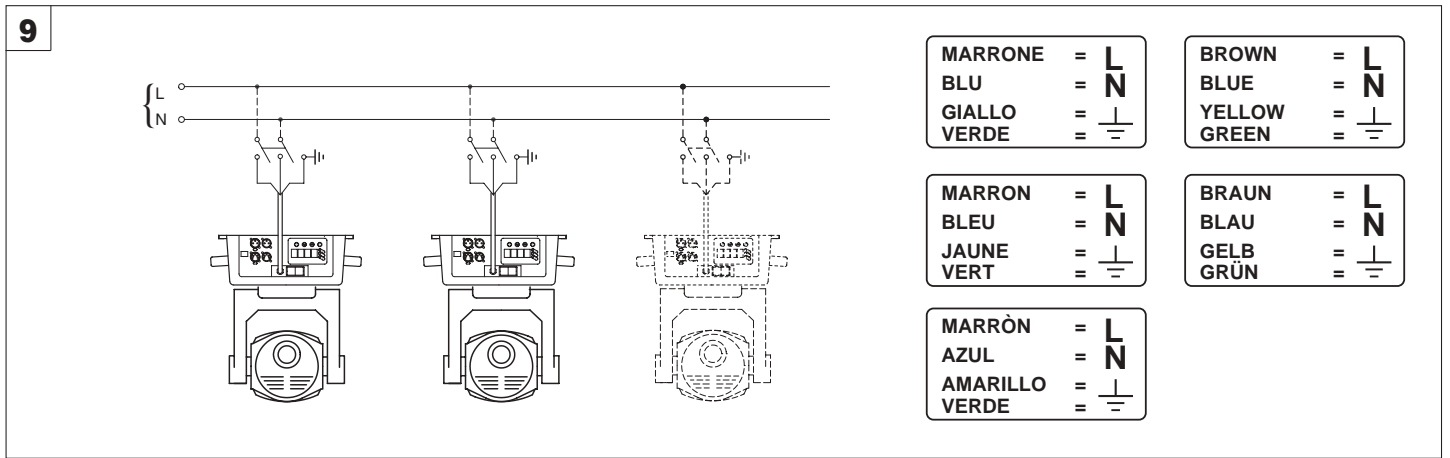
Instalación del proyector - Figura 7

El proyector puede instalarse en el suelo apoyado en los tacos de goma, en el truss, al techo o a la pared.
Para el montaje en el truss está disponible la placa optional con las grapas de sujeción y desenganche rápido (cód. C61110).

E **ATENCIÓN:** *utilice todos los agujeros roscados de la base del aparato y controle que las roscas ejerzan una buena retención.*

Fijación de las cuerdas de seguridad - Figura 8

Salvo cuando el proyector se apoya en el suelo, **el montaje de las cuerdas de seguridad es obligatorio**. Asegure la cuerda a la estructura de soporte del proyector y engánchela en los anillos que hay en la base del aparato.



Collegamento alla linea di alimentazione - Figura 9

Collegamento alla linea del segnale di controllo (DMX) - Figura 10

Utilizzare un cavo conforme alle specifiche EIA RS-485: bipolare intrecciato, schermato, 120Ω di impedenza caratteristica, 22-24 AWG, bassa capacità. Non utilizzare cavo microfonico o altro cavo con caratteristiche diverse da quelle specificate. Le terminazioni devono essere effettuate con connettori maschio/femmina tipo XLR a 5 pin o a 3 pin. È necessario inserire sull'ultimo apparecchio uno spinotto terminale con una resistenza da 120Ω (minimo 1/4 W) tra i terminali 2 e 3.

IMPORTANT: I fili non devono fare contatto tra di loro o con l'involucro metallico dei connettori. L'involucro stesso deve essere collegato alla calza di schermo ed al piedino 1 dei connettori.

Connecting to the mains supply - Fig. 9

Connecting to the control signal line (DMX) - Fig. 10

Use a cable conforming to specifications EIA RS-485: 2-pole twisted, shielded, 120Ω characteristic impedance, 22-24 AWG, low capacity. Do not use microphone cable or other cable with characteristics differing from those specified. The end connections must be made using XLR type 3 or 5-pin male/female connectors. A terminating plug must be inserted into the last projector with a resistance of 120Ω (minimum 1/4 W) between terminals 2 and 3.

IMPORTANT: The wires must not make contact with each other or with the metal casing of the connectors. The casing itself must be connected to the shield braid and to pin 1 of the connectors.

Branchement au réseau d'alimentation - Figure 9

Branchement à la ligne du signal de contrôle (DMX) - Figure 10

Utiliser un câble conforme aux spécifications EIA RS-485: bipolaire tressé, blindé, 120Ω d'impédance caractéristique, 22-24 AWG, basse capacité. Ne pas utiliser un câble microphonique ou un autre câble ayant des caractéristiques différentes de celles spécifiées. Les terminaisons doivent être réalisées avec des connecteurs mâle/femelle du type XLR à 3 ou 5 broches. Insérer sur le dernier appareil une fiche terminale, avec une résistance de 120Ω (minimum 1/4 W) entre les bornes 2 et 3.

IMPORTANT: S'assurer que les fils n'entrent pas en contact entre eux ou avec l'enveloppe métallique des connecteurs. Relier l'enveloppe de la fiche/prise à la gaine de blindage et au contact 1 des connecteurs.

Anschluss an das Stromnetz - Abb. 9

Anschluss an die Leitung der Steuersignale (DMX) - Abb. 10

Ein Kabel mit der Kennzeichnung EIA RS-485 verwenden: verdrehtes, abgeschirmtes Zweileiterkabel, 120Ω charakteristische Impedanz, 22-24 AWG, niedrige Kapazität. Kein Mikrofonkabel oder sonstige Kabel mit anderen Charakteristiken als angegeben verwenden. Die Kabelabschlüsse müssen mit Steckverbindern (Steckern/Buchsen) Typ XLR 3 oder 5 pin erfolgen. Ein Endstecker mit einem Widerstand 120Ω (mindestens 1/4 W) in das letzte Gerät der Reihe zwischen die Klemmen 2 und 3 einsetzen.

WICHTIG: Die Leiter dürfen weder untereinander, noch mit dem Metallgehäuse der Steckverbinder Kontakt haben. Das Gehäuse muss mit dem Schirmgeflecht und dem Kontakt 1 der Verbinder verbunden werden.

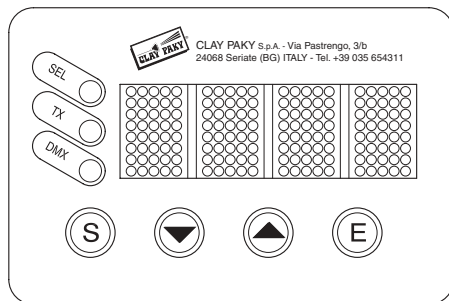
Conexión a la red de alimentación - Figura 9

Conexión de las señales de control (DMX) - Figura 10

Utilice un cable conforme a las normas EIA RS-485: bipolar trenzado y apantallado, 120Ω de impedancia característica, 22-24 AWG, baja capacidad. No utilice cable microfónico ni otros con características distintas de las anteriormente indicadas. Las uniones deben efectuarse con conectores macho-hembra tipo XLR de 3 o 5 pin. Es necesario montar en el último aparato una clavija terminal con una resistencia de 120Ω (mínimo 1/4 W) entre los terminales 2 y 3.

IMPORTANT: los cables no deben hacer contacto entre sí ni con la funda metálica de los conectores. La funda debe conectarse a la trenza de blindaje y al pin 1 de los conectores.

11



Accensione del proiettore - Figura 11

Premere l'interruttore. Il proiettore inizia la procedura di azzeramento degli effetti. Contemporaneamente sul display scorrono le seguenti informazioni:

Clay Paky Stage Ligh 300 Partial lamp time xxx Total life time Address xxx

I Sul pannello di controllo (Figura 11) sono presenti il display, i led ed i pulsanti che permettono la completa programmazione e gestione del menu del proiettore. Il display può trovarsi in due condizioni: lo stato di riposo e lo stato di impostazione. Quando si trova nello stato di riposo, il display mostra l'indirizzo DMX del proiettore. Durante lo stato di impostazione del menù, quando trascorre un tempo di attesa (circa 1 minuto) senza che venga premuto alcun tasto, la visualizzazione torna automaticamente allo stato di riposo. Si noti che al verificarsi di questa condizione, un eventuale valore modificato ma non ancora confermato con il tasto ENTER verrà annullato.

Switching on the projector - Fig. 11

Press the switch. The projector starts resetting the effects. At the same time, the following information scrolls on the display:

Clay Paky Stage Ligh 300 Partial lamp time xxx Total life time Address xxx

GB The control panel (Fig. 11) has a display, LEDs and buttons for the complete programming and management of the projector menu. The display can be in one of two conditions: rest status and setting status. When it is in the rest status, the display shows the projector's DMX address. During menu setting status, after a wait time (about 1 minute) without any key having been pressed, the display automatically returns to rest status. It should be noted that when this condition occurs, any possible value that has been modified but not yet confirmed with the ENTER key will be cancelled.

Allumage du projecteur - Figure 11

Appuyer sur l'interrupteur. Le projecteur entame la procédure de remise à zéro des effets. En même temps les informations suivantes défilent sur l'afficheur:

Clay Paky Stage Ligh 300 Partial lamp time xxx Total life time Address xxx

F Le panneau de contrôle (Fig. 11) comprend l'afficheur, les led et les poussoirs qui permettent la programmation et la gestion complètes du menu du projecteur. L'afficheur peut se trouver en deux conditions différentes : l'état de repos et l'état de sélection. Quand l'afficheur se trouve en état de repos, il montre l'adresse DMX du projecteur. Pendant l'état de sélection du menu, si un certain temps d'attente s'écoule (environ 1 minute) sans qu'on n'appuie sur aucune touche, l'affichage retourne automatiquement en état de repos. Remarquez que, si cette dernière condition se produit, toute valeur éventuellement modifiée mais pas encore confirmée par la touche ENTER sera annulée.

Einschalten des Projektors - Abb. 11

Den Schalter drücken. Der Projektor beginnt den Ablauf der Nullstellung der Effekte. Gleichzeitig laufen am Display die folgenden Informationen ab.

Clay Paky Stage Ligh 300 Partial lamp time xxx Total life time Address xxx

D Auf dem Steuerpult (Abb. 11) befinden sich das Display, die Led und die Tasten, mit denen man die Programmierung und das Management des Projektormenüs vollkommen einstellen kann. Das Display kann sich in zwei Zuständen befinden: Ruhezustand und Eingabezustand. Wenn es sich im Ruhezustand befindet, zeigt das Display die DMX-Adresse des Projektors. Befindet es sich hingegen im Eingabemodus für das Menü, kehrt die Anzeige automatisch in den Ruhezustand zurück, sofern nach Ablauf einer Wartezeit von circa 1 Minute keine Taste gedrückt wurde. Wenn dieser Fall eintritt, wird ein eventuell geänderter Wert, der jedoch noch nicht durch Drücken der Taste ENTER bestätigt wurde, annulliert.

Encendido del proyector - Figura 11

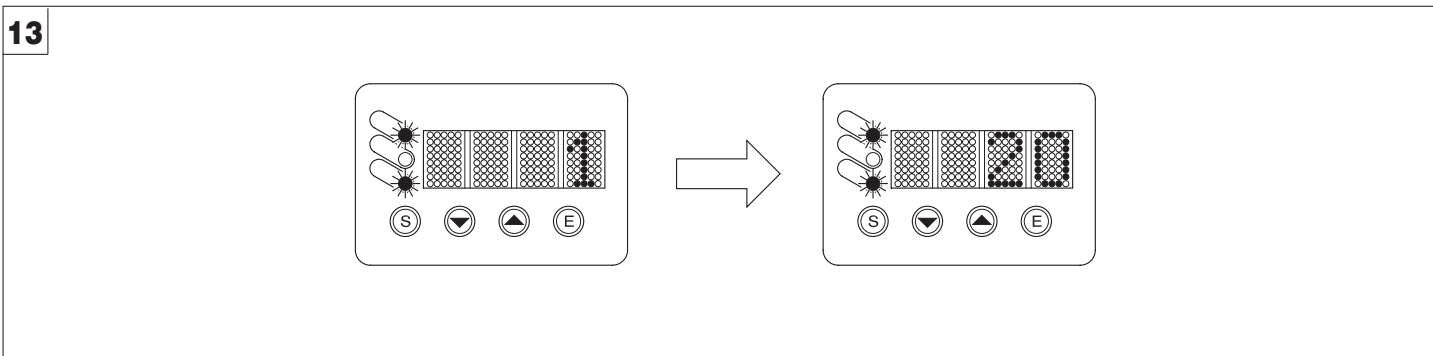
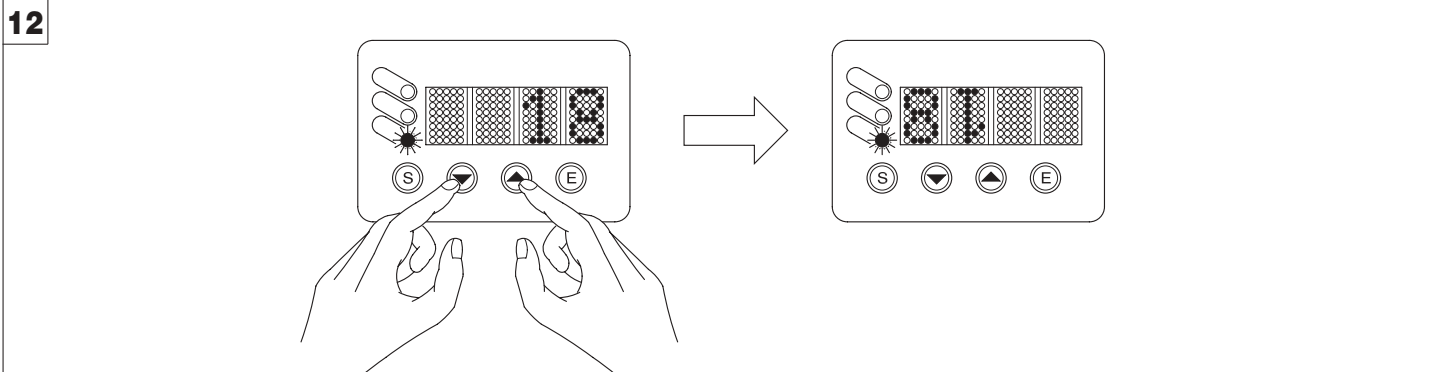
Presionar el interruptor. El proyector inicia el procedimiento de puesta a cero de los efectos. Al mismo tiempo, en la pantalla aparecen las siguientes informaciones:

Clay Paky Stage Ligh 300 Partial lamp time xxx Total life time Address xxx

E En el panel de control (Figura 11) están presentes la pantalla, los led y los pulsadores que permiten la completa programación y gestión del menú del proyector. La pantalla puede encontrarse en dos condiciones: el estado de reposo y el estado de programación. Cuando se encuentra en estado de reposo, la pantalla muestra la dirección DMX del proyector. Durante el estado de programación del menú, cuando transcurre un tiempo de espera (1 minuto aproximadamente) sin que se presione ninguna tecla, la visualización vuelve automáticamente al estado de reposo. Al verificarse esta condición, un posible valor modificado pero todavía sin confirmar con la tecla ENTER se anulará.

LED

DMX	Verde Green Vert Grün Verde	Acceso se il segnale DMX è presente Is lit if the DMX signal is present Allumé si le signal DMX est présent Leuchtet, wenn das Signal DMX vorhanden ist Encendido si la señal DMX está presente
		Lampeggia se il segnale DMX è assente Blinks if the DMX signal is not present Clignote si le signal DMX est présent Blinkt, wenn das Signal DMX fehlt Parpadea si la señal DMX no está presente
TX	Giallo Yellow Jaune Gelb Amarillo	Non usato Not used Non utilisé Nicht belegt No utilizada
SEL	Rosso Red Rouge Rojo Rot	Acceso quando il display è in fase di impostazione Is lit when the display is in the setting phase Allumé quand l'afficheur est en phase de sélection Leuchtet, wenn sich das Display in der Einstellphase befindet Encendido cuando la pantalla está en fase de programación
		Spento quando il display è in fase di riposo Is off when the display is in the rest mode Éteint quand l'afficheur est en état de repos Ist ausgeschaltet, wenn sich das Display in Ruhestellung befindet Apagado cuando la pantalla está en estado de reposo



Inversione del display - Figura 12

Per attivare questa funzione, premere contemporaneamente UP e DOWN mentre il display si trova nello stato di riposo. La condizione viene memorizzata e viene mantenuta anche alle successive accensioni. Per tornare allo stato iniziale, ripetere nuovamente l'operazione.

Impostazione dell'indirizzo di partenza del proiettore - Figura 13

I Su ogni singolo proiettore deve essere impostato l'indirizzo iniziale per il segnale di controllo (indirizzi validi da 1 a 500) considerando che ogni Stage Light 300 AE occupa massimo 13 canali. Impostazione indirizzo:

- 1) Premere il tasto SELECT per entrare nella modalità impostazione indirizzo.
- 2) Con il tasto UP e DOWN impostare l'indirizzo.
- 3) Premere ENTER per confermare la selezione (il display lampeggia per alcuni istanti); oppure SELECT per mantenere l'indirizzo impostato.

Reversal of the display - Fig. 12

To activate this function, press UP and DOWN buttons simultaneously while the display is in the rest mode. This status will be memorised and maintained even for the next time it will be switched on. To return to the initial state, repeat the operation all over again.

Setting the projector starting address - Fig. 13

GB On each projector, the starting address must be set for the control signal (addresses from 1 to 500) considering that each Stage Light 300 AE occupies max 13 channels.

Setting the address:

- 1) Press SELECT to enter address setting mode.
- 2) Set the address using the UP and DOWN keys.
- 3) Press ENTER to confirm the selection (the display will blink for a few seconds) or SELECT to retain the address set.

Inversion de l'afficheur - Figure 12

Pour activer cette fonction, appuyer en même temps sur les touches UP et DOWN pendant que l'afficheur se trouve en état de repos. La condition est mémorisée et se maintient lors des allumages successifs. Pour retourner à l'état initial, répéter à nouveau l'opération.

Sélection de l'adresse de départ du projecteur - Figure 13

F Sur chaque projecteur il faut sélectionner l'adresse de départ pour le signal de contrôle (adresses valides de 1 à 500) en considérant que chaque Stage Light 300 AE occupe max 13 canaux.

Sélection adresse:

- 1) Pour accéder à la modalité sélection adresse, il faut appuyer sur la touche SELECT.
- 2) Sélectionner l'adresse avec les touches UP/DOWN.
- 3) Pour valider la sélection appuyer sur la touche ENTER (l'afficheur va clignoter pour quelques instants); ou bien appuyer sur la touche SELECT pour maintenir l'adresse sélectionnée.

Umschaltung des Display - Abb. 12

Um diese Funktion zu aktivieren, drückt man gleichzeitig UP und DOWN, während sich das Display in Ruhestellung befindet. Der Status wird gespeichert und bleibt auch bei den folgenden Einschaltungen erhalten. Um bei den folgenden Einschaltungen zum ursprünglichen Status zurückzukehren, wiederholt man die Operation.

Einstellung der Startadresse des Projektors - Abb. 13

D Bei jedem Projektor muss die Startadresse für das Kontrollsignal eingestellt werden (Adressen gültig von 1 bis 500) dabei ist darauf zu achten, dass jeder Stage Light 300 AE max 13 Kanäle belegt.

Einstellung Adresse:

- 1) Man muss die Taste SELECT drücken, um sich in die Modalität Einstellung Adresse zu begeben.
- 2) Mit den Tasten UP/ DOWN die geforderte Adresse wählen.
- 3) ENTER drücken, um die Wahl zu bestätigen (das Display blinkt einige Augenblicke lang) oder SELECT zur Beibehaltung der eingestellten Adresse.

Inversión de la pantalla - Figura 12

Para activar esta función, presionar contemporáneamente UP y DOWN mientras la pantalla se encuentra en el estado de reposo. La condición se memoriza e incluso se mantiene en los sucesivos encendidos. Para volver al estado inicial, repetir nuevamente la operación.





Programación de la dirección de partida del proyector - Figura 13

E En cada proyector se debe efectuar la programación de la dirección de salida para la señal de control (direcciones válidas de 1 a 500) considerando que cada Stage Light 300 AE ocupa max 13 canales.

Programación dirección:

- 1) Presionar la tecla SELECT para entrar en la modalidad de programación de dirección.
- 2) Con las teclas UP y DOWN programar la dirección.
- 3) Presionar ENTER para confirmar la selección (la pantalla parpadea durante algunos instantes); o SELECT para mantener la dirección programada.





ITALIANO**Funzione dei tasti**

SELECT 	<ul style="list-style-type: none"> • Se viene premuto in stato di riposo: Commuta ciclicamente fra lo stato di riposo, l'impostazione dell'indirizzo DMX e le impostazioni nei menu. • Se viene premuto durante l'impostazione di un menu: Sale di un livello senza modificare nulla (esce dalla funzione).
DOWN 	<p>Decrementa il valore visualizzato (con auto-ripetizione), oppure passa alla voce seguente di un menu</p> <p>Per passare rapidamente al valore minimo di un parametro, oppure alla prima voce di un menu, premere il tasto UP mentre si tiene premuto DOWN.</p>
UP 	<p>Incrementa il valore visualizzato (con auto-ripetizione), oppure passa alla voce precedente di un menu</p> <p>Per passare rapidamente al valore massimo di un parametro, oppure all'ultima voce di un menu, premere il tasto DOWN mentre si tiene premuto UP.</p>
ENTER 	<p>Conferma il valore visualizzato, oppure attiva la funzione visualizzata, oppure entra nel menu successivo. Si noti che fino a quando non si preme ENTER, nessuna impostazione viene confermata e memorizzata.</p>

Funzione di Help

Il proiettore dispone di una funzione Help che consente di visualizzare una breve descrizione di una qualsiasi voce del menu. Per attivare la funzione Help, premere e mantenere premuto il tasto ENTER mentre si sta premendo UP o DOWN durante lo scorrimento, che descrive il significato della voce di menu su cui si è posizionati in quel momento. È possibile visualizzare nuovamente il messaggio di Help semplicemente rilasciando e premendo nuovamente il tasto ENTER.





ENGLISH**Functions of the buttons**

SELECT 	<ul style="list-style-type: none"> • If it is pressed to the rest mode: Switches over in cyclical movements between rest mode, DMX address setting and the settings in the menu. • If it is pressed while setting a menu: Goes to the upper level without changing anything (exits from the function).
DOWN 	<p>Decreases the value displayed (with auto-repetitions) or passes to the next item in the menu.</p> <p>For a quick access to a parameter's minimum value or to the first item of a menu, press the UP button while holding down the DOWN button.</p>
UP 	<p>Increases the value displayed (with auto-repetitions) or passes to the next item in a menu.</p> <p>For a quick access to a parameter's maximum value or to the first item of a menu, press the DOWN button while pressing the UP button.</p>
ENTER 	<p>Confirms the displayed value, or activates the displayed function, or enters the successive menu. If ENTER is not pressed no settings will be confirmed.</p>

The Help function

The projector has a Help function that can be used to display a short description of any menu item. To activate the Help function, press the ENTER key and keep it pressed while pressing UP or DOWN during scrolling. This describes the significance of the menu item on which one is positioned at that time. The Help message can be displayed again by simply releasing the ENTER key and then pressing it again.

FRANÇAIS**Fonctions des touches**





SELECT 	<ul style="list-style-type: none"> • Si la touche est appuyée en état de repos: Passe cycliquement entre l'état de repos, la sélection de l'adresse DMX et les sélections dans les menus • Si la touche est appuyée pendant la sélection du menu : Monte d'un niveau sans rien modifier (sort de la fonction).
DOWN 	<p>Diminue la valeur visualisée (avec répétition automatique), ou passe à la voix suivante d'un menu.</p> <p>Pour passer rapidement à la valeur minimum d'un paramètre, ou à la première voix d'un menu, appuyer sur la touche UP en maintenant la touche DOWN appuyée.</p>
UP 	<p>Augmente la valeur visualisée (avec répétition automatique), ou passe à la voix précédente d'un menu.</p> <p>Pour passer rapidement à la valeur maximum d'un paramètre, ou à la dernière voix d'un menu, appuyer sur la touche UP en maintenant la touche UP appuyée.</p>
ENTER 	<p>Confirme la valeur visualisée, ou active la fonction visualisée, ou entre dans le menu suivant. Remarque : avant d'appuyer sur ENTER, aucune sélection n'est confirmée.</p>

Fonction Help

Le projecteur dispose de la fonction Help, qui permet d'afficher une brève description de n'importe quel article du menu. Pour activer la fonction Help, appuyer sur la touche ENTER et la maintenir appuyée, tout en appuyant en même temps sur les touches UP ou DOWN pendant le défilement, qui décrit la signification de l'article du menu sur lequel on est positionnés à cet instant. Il est possible d'afficher à nouveau le message de Help, en relâchant et en appuyant simplement la touche ENTER.

DEUTSCH

Funktionen der Tasten





SELECT 	<ul style="list-style-type: none"> • Wenn man sie in Ruhestellung drückt: Wird im Zyklus zwischen Ruhestellung, Einstellung der Adresse DMX und den Einstellungen in den Menüs umgeschaltet. • Wenn man sie während der Einstellung eines Menüs drückt: Wird die nächst höhere Ebene erreicht, ohne etwas zu ändern (Austritt aus der Funktion).
DOWN 	<p>Vermindert den angezeigten Wert (Funktion wiederholt sich automatisch), oder geht zum nächsten Befehl eines Menüs weiter. Um schnell zum niedrigsten Wert eines Parameters zu wechseln, oder zum ersten Befehl eines Menüs, die Taste UP drücken, während man die Taste DOWN gedrückt hält.</p>
UP 	<p>Erhöht den angezeigten Wert (Funktion wiederholt sich automatisch), oder kehrt zum vorausgehenden Befehl eines Menüs zurück. Um schnell zum höchsten Wert eines Parameters zu wechseln, oder zum letzten Befehl eines Menüs, die Taste DOWN drücken, während man die Taste UP gedrückt hält.</p>
ENTER 	<p>Bestätigt den angezeigten Wert, oder aktiviert die angezeigte Funktion, oder tritt in das nächste Menü ein. Es ist darauf zu achten, dass keine Einstellung bestätigt wird, solange ENTER nicht gedrückt wird.</p>

Funktion Help

Der Projektor ist mit einer Help-Funktion ausgestattet, mit der eine kurze Beschreibung jedes beliebigen Menüpunktes angezeigt werden kann. Zum Aufrufen der Help-Funktion die Taste ENTER drücken und gedrückt halten, während beim Scrollen UP oder DOWN gedrückt werden, wo die Bedeutung des Menüpunktes beschrieben wird, auf dem man sich gerade befindet. Die Help-Meldung kann erneut angezeigt werden, wenn man einfach die Taste ENTER loslässt und erneut drückt.

ESPAÑOL

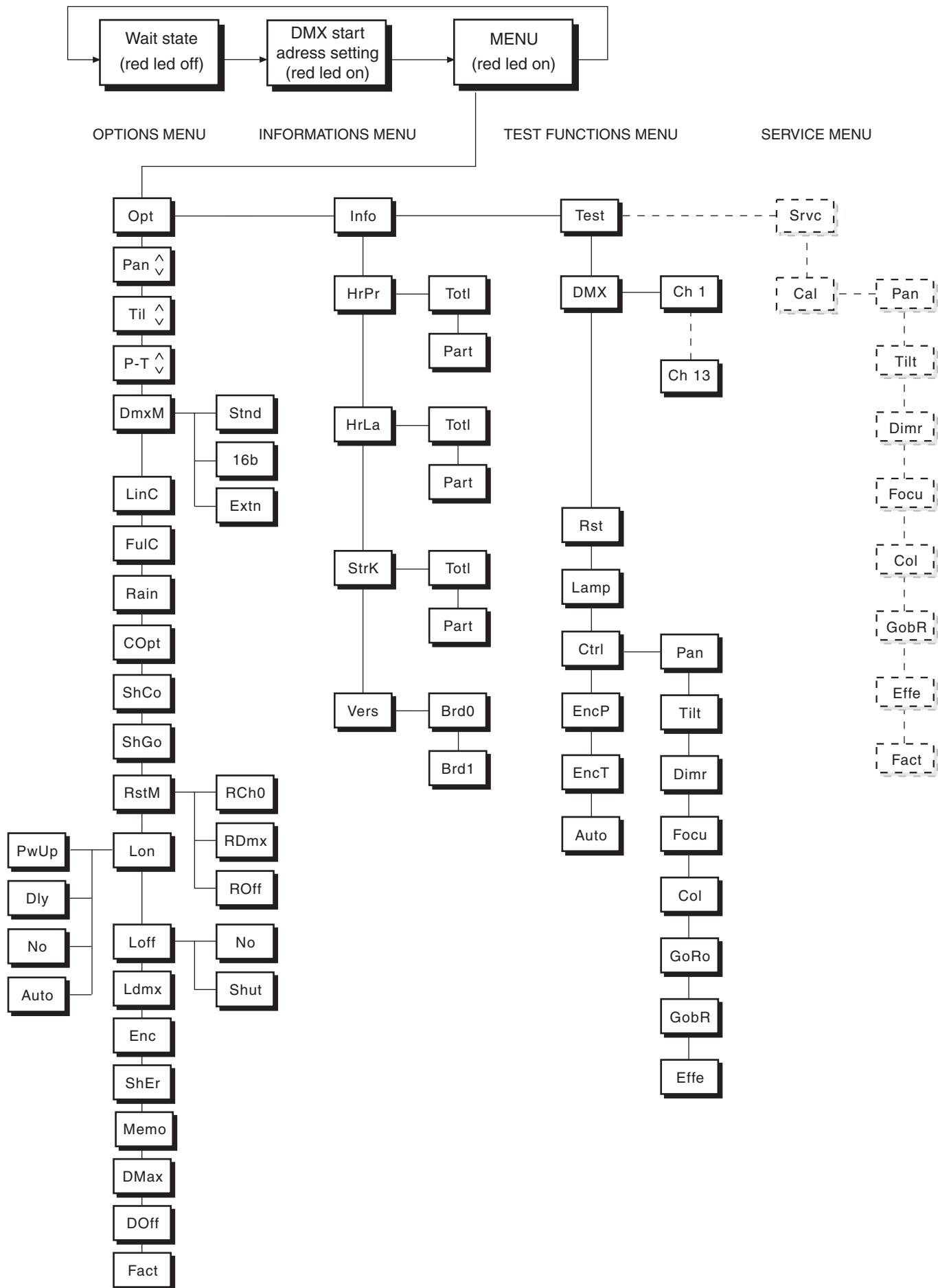
Funciones de las teclas

SELECT 	<ul style="list-style-type: none"> • Si se pulsa en estado de reposo: Conmuta ciclicamente entre el estado de reposo, la programación de la dirección DMX y las programaciones en los menús. • Si se pulsa durante la programación de un menú: Sube un nivel sin modificar nada (sale de la función).
DOWN 	<p>Disminuye el valor visualizado (con autorepetición), o pasa a la voz siguiente de un menú Para pasar rápidamente al valor mínimo de un parámetro, o a la primera voz de un menú, pulsar la tecla UP mientras se mantiene presionado DOWN.</p>
UP 	<p>Aumenta el valor visualizado (con autorepetición), o pasa a la voz precedente de un menú Para pasar rápidamente al valor máximo de un parámetro, o a la última voz de un menú, pulsar la tecla DOWN mientras se mantiene presionado UP.</p>
ENTER 	<p>Confirma el valor visualizado, o activa la función visualizada, o entra en el menú sucesivo. Si comprueba que hasta cuando no se pulsa ENTER, ninguna programación se confirma.</p>

Función de Help

El proyector dispone de una función Help que permite la visualización de una breve descripción de cualquier voz del menú. Para activar la función Help, presionar y mantener presionada la tecla ENTER mientras se presionan UP o DOWN durante el desplazamiento, que describe el significado de la voz de menú en la que se ha posicionado en ese momento. Es posible visualizar nuevamente el mensaje de Help simplemente dejando y presionando nuevamente la tecla ENTER.

MENU NAVIGATION



UTILIZZO DEL MENU:

- 1) Premere due volte il tasto SELECT – sul display appare “Opt”.
- 2) Con i tasti UP e DOWN selezionare il menu su cui si desidera operare:
 - Opt (Options Menu): Impostazione delle opzioni di funzionamento.
 - Info (Informations Menu): Lettura dei contatori, versione software ed altre informazioni.
 - Test (Test functions Menu): Attivazione delle funzioni di test e di controllo manuale.
- 3) Premere il tasto ENTER per visualizzare la prima voce del menu selezionato.
- 4) Con i tasti UP e DOWN selezionare le voci del menu.

I

UTILIZZO DEL MENU SERVICE (Srvc):

ATTENZIONE! L'accesso al Menu Service è consigliato a personale tecnico qualificato.

Per abilitare il menu Srvc tenere premuto contemporaneamente per qualche secondo i tasti S ed E durante l'accensione del proiettore.

- 1) Premere due volte il tasto SELECT – sul display appare “Opt”.
- 2) Con i tasti UP e DOWN selezionare il menu Srvc.
- 3) Premere il tasto ENTER per visualizzare la prima voce del menu.
- 4) Con i tasti UP e DOWN selezionare le voci del menu.

USING THE MENU:

- 1) Press SELECT twice – “Opt” appears on the display.
- 2) Use the UP and DOWN keys to select the menu to be used:
 - Opt (Options Menu): To set the operating options.
 - Info (Informations Menu): To read the counters, software version and other information.
 - Test (Test functions Menu): To trigger the test and manual control functions.
- 3) Press ENTER to display the first item in the selected menu.
- 4) Use the UP and DOWN keys to select the MENU items.

GB

USE OF THE SERVICE MENU (Srvc):

WARNING! Access to the Service Menu is recommended for trained technical personnel.

To enable the Srvc menu press keys S and E simultaneously for a few seconds while the projector is being switched on.

- 1) Press SELECT twice – “Opt” appears on the display.
- 2) Use the UP and DOWN keys to select the Srvc menu.
- 3) Press ENTER to display the first item in the menu.
- 4) Use the UP and DOWN keys to select the menu items..

UTILISATION DU MENU:

- 1) Appuyer deux fois sur la touche SELECT – sur l'afficheur apparaît “Opt”.
- 2) Avec les touches UP et DOWN, sélectionner le menu sur lequel on désire opérer:
 - Opt (Options Menu) : Programmation des options de fonctionnement.
 - Info (Informations Menu) : Lecture des compteurs, version du logiciel et autres informations.
 - Test (Test functions Menu): Activation des fonctions de test et de contrôle manuel.
- 3) Appuyer sur la touche de VALIDATION pour afficher le premier article du menu sélectionné.
- 4) Avec les touches UP et DOWN sélectionner les articles du MENU.

F

UTILISATION DU MENU SERVICE (Srvc) :

ATTENTION ! L'accès au Menu Service est conseillé au personnel technique qualifié.

Pour activer le menu Srvc, maintenir appuyées en même temps pendant quelques secondes les touches S et E pendant l'allumage du projecteur.

- 1) Appuyer deux fois sur la touche SELECT – sur l'afficheur apparaît “Opt”.
- 2) Avec les touches UP et DOWN, sélectionner le menu Srvc.
- 3) Appuyer sur la touche ENTER pour afficher le premier article du menu.
- 4) Avec les touches UP et DOWN sélectionner les articles du menu.

ANLEITUNGEN ZUR BENUTZUNG DES MENÜS:

- 1) Die Taste SELECT zweimal drücken – auf dem Display erscheint „Opt.“.
- 2) Mit den Tasten UP und DOWN, man wähle das Menü auf dem man arbeiten möchte:
 - Opt. (Options Menu): Einstellung der Funktionsoptionen
 - Info (Informations Menu): Ablesen der Zähler, Software-Version und weitere Informationen
 - Test (Test functions Menu): Aktivieren der Testfunktionen und der manuellen Steuerung
- 3) Die EINGABE-Taste (ENTER) drücken, um das erste Element des gewählten Menüs anzuzeigen.
- 4) Mit den Tasten UP und DOWN wähle man die Stichworte des MENÜS.

D

BENUTZUNG DER MENU SERVICE (Srvc):

ACHTUNG! Der Zugriff auf das Menü Service wird nur qualifizierten Servicetechnikern empfohlen.

Um das Menü Srvc zu aktivieren, müssen während dem Einschalten des Projektors für einige Sekunden gleichzeitig die Tasten S und E gedrückt werden.

- 1) Zweimal die Taste SELECT drücken - auf dem Display erscheint „Opt“.
- 2) Mit den Tasten UP und DOWN den Menu Srvc wählen.
- 3) Die EINGABE-Taste (ENTER) drücken, um das erste Element des gewählten Menüs anzuzeigen.
- 4) Mit den Tasten UP und DOWN die Menüpunkte auswählen.

USO DEL MENÚ:

- 1) Presionar dos veces la tecla SELECT – en la pantalla aparece “Opt”.
- 2) Con las teclas UP y DOWN seleccionar el menú en el que se desea trabajar:
 - Opt (Options Menu): Programación de las opciones de funcionamiento.
 - Info (Informations Menu): Lectura de los contadores, versión software y otras informaciones.
 - Test (Test functions Menu): Activación de las funciones de test y de control manual.
- 3) Presionar la tecla ENTER para visualizar la primera voz del menú seleccionado.
- 4) Con las teclas UP y DOWN seleccionar las voces del MENÚ.

E

USO DEL MENÚ SERVICE (Srvc):

¡ATENCIÓN! El acceso al Menú Service se aconseja a personal técnico cualificado.

Para habilitar el menú Srvc pulse contemporáneamente durante cualquier segundo las teclas S y E durante el encendido del proyector.

- 1) Presione dos veces la tecla SELECT – en la pantalla aparece “Opt”.
- 2) Con las teclas UP y DOWN seleccione el menú Srvc.
- 3) Presione la tecla ENTER para visualizar la primera entrada del menú.
- 4) Con las teclas UP y DOWN seleccione las entradas del menú.

P a n \updownarrow

T i l t \updownarrow

P - T \updownarrow

D m x M

- S t n d
- 1 6 b
- E x t n

L i n e a r

F u l l c

R a i n b o w

C o l o u r o p t

I MENU OPZIONI

Pan inversion

Permette l'inversione del movimento Pan.

- 1) Premere ENTER - sul display appare l'impostazione corrente (On o Off).
- 2) Con i tasti UP e DOWN abilitare (On) o disabilitare (Off) l'inversione del movimento PAN.
- 3) Premere ENTER per confermare la selezione (il display lampeggia per alcuni istanti), oppure SELECT per mantenere l'impostazione corrente.

Tilt inversion

Permette l'inversione del movimento Tilt.

- 1) Premere ENTER - sul display appare l'impostazione corrente (On o Off).
- 2) Con i tasti UP e DOWN abilitare (On) o disabilitare (Off) l'inversione del movimento Tilt.
- 3) Premere ENTER per confermare la selezione (il display lampeggia per alcuni istanti), oppure SELECT per mantenere l'impostazione corrente.

Swap Pan / Tilt

Permette di scambiare i canali Pan e Tilt (e contemporaneamente Pan fine e Tilt fine).

- 1) Premere ENTER - sul display appare l'impostazione corrente (On o Off).
- 2) Con i tasti UP e DOWN abilitare (On) o disabilitare (Off) lo scambio dei canali Pan e Tilt.
- 3) Premere ENTER per confermare la selezione (il display lampeggia per alcuni istanti), oppure SELECT per mantenere l'impostazione corrente.

Dmx Modality

Permette di selezionare la disposizione dei canali fra le tre disponibili.

- 1) Premere ENTER - sul display appare l'impostazione corrente (Std, 16b, Extn).
- 2) Con i tasti UP e DOWN selezionare una delle seguenti impostazioni:
 - Standard
 - 16 b
 - Extended
- 3) Premere ENTER per confermare la selezione (il display lampeggia per alcuni istanti), oppure SELECT per mantenere l'impostazione corrente.

Linear Colours

Permette il movimento in modo lineare del disco colori .

- 1) Premere ENTER - sul display appare l'impostazione corrente (On o Off).
- 2) Con i tasti UP e DOWN abilitare (On) o disabilitare (Off) il movimento lineare del disco colori.
- 3) Premere ENTER per confermare la selezione (il display lampeggia per alcuni istanti), oppure SELECT per mantenere l'impostazione corrente.

Full Colour

Permette il posizionamento del disco colori solo su colori pieni.

- 1) Premere ENTER - sul display appare l'impostazione corrente (On o Off).
- 2) Con i tasti UP e DOWN abilitare (On) o disabilitare (Off) il posizionamento del disco su colori pieni.
- 3) Premere ENTER per confermare la selezione (il display lampeggia per alcuni istanti), oppure SELECT per mantenere l'impostazione corrente.

Rainbow effect

Permette l'abilitazione dell'effetto rainbow (rotazione continua del disco colori).

- 1) Premere ENTER - sul display appare l'impostazione corrente (On o Off).
- 2) Con i tasti UP e DOWN abilitare (On) o disabilitare (Off) l'effetto rainbow.
- 3) Premere ENTER per confermare la selezione (il display lampeggia per alcuni istanti), oppure SELECT per mantenere l'impostazione corrente.

Colour optimization

Permette di ottimizzare il tempo di cambio colore.

- 1) Premere ENTER - sul display appare l'impostazione corrente (On o Off).
- 2) Con i tasti UP e DOWN abilitare (On) o disabilitare (Off) l'ottimizzazione del cambio colore.
- 3) Premere ENTER per confermare la selezione (il display lampeggia per alcuni istanti), oppure SELECT per mantenere l'impostazione corrente.

GB OPTIONS MENU

Pan inversion

Used for reversing Pan movement.

- 1) Press ENTER - the current settings appear on the display (On or Off).
- 2) Use the UP and DOWN keys to enable (On) or disable (Off) PAN inversion.
- 3) Press ENTER to confirm the selection (the display blinks for several seconds), or SELECT to keep current settings.

Tilt inversion

Used for reversing tilt movement.

- 1) Press ENTER - the current settings appear on the display (On or Off).
- 2) Use the UP and DOWN keys to enable (On) or disable (Off) Tilt inversion.
- 3) Press ENTER to confirm the selection (the display blinks for several seconds), or SELECT to keep current settings.

Swap Pan / Tilt

Used for swapping Pan and Tilt channels (as well as Pan fine and Tilt fine).

- 1) Press ENTER - the current settings appear on the display (On or Off).
- 2) Use the UP and DOWN keys to enable (On) or disable (Off) Pan and Tilt channel swap.
- 3) Press ENTER to confirm the selection (the display blinks for several seconds), or SELECT to keep current settings.

Dmx Modality

Allows you to select a channel arrangement from the three available.

- 1) Press ENTER - the current settings appear on the display (Std, 16b, Extn).
- 2) Use the UP and DOWN keys to select one of the following settings:
 - Standard
 - 16 b
 - Extended
- 3) Press ENTER to confirm the selection (the display blinks for several seconds), or SELECT to keep current settings.

Linear Colours

Used to enable linear movement of the colour disc.

- 1) Press ENTER - the current settings appear on the display (On or Off).
- 2) Use the UP and DOWN keys to enable (On) or disable (Off) linear movement of the colour disc.
- 3) Press ENTER to confirm the selection (the display blinks for several seconds), or SELECT to keep current settings.

Full Colour

Used to enable colour disc positioning only on solid colours.

- 1) Press ENTER - the current settings appear on the display (On or Off).
- 2) Use the UP and DOWN keys to enable (On) or disable (Off) colour disc positioning only on solid colours.
- 3) Press ENTER to confirm the selection (the display blinks for several seconds), or SELECT to keep current settings.

Rainbow effect

Used for enabling the rainbow effect (continual rotation of the color disc).

- 1) Press ENTER - the current settings appear on the display (On or Off).
- 2) Use the UP and DOWN keys to enable (On) or disable (Off) the rainbow effect.
- 3) Press ENTER to confirm the selection (the display blinks for several seconds), or SELECT to keep current settings.

Color optimization

Used for optimizing color change time.

- 1) Press ENTER - the current settings appear on the display (On or Off).
- 2) Use the UP and DOWN keys to enable (On) or disable (Off) color change optimization.
- 3) Press ENTER to confirm the selection (the display blinks for several seconds), or SELECT to keep current settings.

F MENU DES OPTIONS

Pan Inversion

Permet l'inversion du mouvement Pan.

- 1) Appuyer sur la touche de VALIDATION – sur l'afficheur apparaît la sélection courante (On ou Off).
- 2) Avec les touches UP et DOWN activer (On) ou désactiver (Off) l'inversion du mouvement PAN.
- 3) Appuyer sur la touche de VALIDATION pour confirmer la sélection (l'afficheur clignote pendant quelques instants), ou bien sur la touche SELECT pour maintenir la sélection courante.

Tilt Inversion

Permet l'inversion du mouvement Tilt.

- 1) Appuyer sur la touche de VALIDATION – sur l'afficheur apparaît la sélection courante (On ou Off).
- 2) Avec les touches UP et DOWN activer (On) ou désactiver (Off) l'inversion du mouvement Tilt.
- 3) Appuyer sur la touche de VALIDATION pour confirmer la sélection (l'afficheur clignote pendant quelques instants), ou bien sur la touche SELECT pour maintenir la sélection courante.

Swap Pan / Tilt

Permet de permuter les canaux Pan et Tilt (et en même temps Pan fine et Tilt fine).

- 1) Appuyer sur la touche de VALIDATION – sur l'afficheur apparaît la sélection courante (On ou Off).
- 2) Avec les touches UP et DOWN activer (On) ou désactiver (Off) la permutation des canaux Pan et Tilt.
- 3) Appuyer sur la touche de VALIDATION pour confirmer la sélection (l'afficheur clignote pendant quelques instants), ou bien sur la touche SELECT pour maintenir la sélection courante.

Dmx Modality

Permet de sélectionner la disposition des canaux entre les trois qui sont disponibles.

- 1) Appuyer sur la touche de VALIDATION – sur l'afficheur apparaît la sélection courante (Stnd, 16b, Extn).
- 2) Avec les touches UP et DOWN, sélectionner l'une des programmations suivantes:
 - Standard
 - 16 b
 - Extended
- 3) Appuyer sur la touche de VALIDATION pour confirmer la sélection (l'afficheur clignote pendant quelques instants), ou bien sur la touche SELECT pour maintenir la sélection courante.

Linear Colours

Permet un mouvement linéaire de la roue couleurs.

- 1) Appuyer sur la touche de VALIDATION – sur l'afficheur apparaît la sélection courante (On ou Off).
- 2) Avec les touches UP et DOWN activer (On) ou désactiver (Off) le mouvement linéaire de la roue couleurs.
- 3) Appuyer sur la touche de VALIDATION pour confirmer la sélection (l'afficheur clignote pendant quelques instants), ou bien sur la touche SELECT pour maintenir la sélection courante.

Full Colour

Permet le positionnement disque couleurs uniquement sur couleurs pleines.

- 1) Appuyer sur la touche de VALIDATION – sur l'afficheur apparaît la sélection courante (On ou Off).
- 2) Avec les touches UP et DOWN, activer (On) ou désactiver (Off) le positionnement disque couleurs sur couleurs pleines.
- 3) Appuyer sur la touche de VALIDATION pour confirmer la sélection (l'afficheur clignote pendant quelques instants), ou bien sur la touche SELECT pour maintenir la sélection courante.

Rainbow effect

Permet d'activer l'effet rainbow (rotation continue du disque couleurs).

- 1) Appuyer sur la touche de VALIDATION – sur l'afficheur apparaît la sélection courante (On ou Off).
- 2) Avec les touches UP et DOWN, activer (On) ou désactiver (Off) l'effet rainbow.
- 3) Appuyer sur la touche de VALIDATION pour confirmer la sélection (l'afficheur clignote pendant quelques instants), ou bien sur la touche SELECT pour maintenir la sélection courante.

Colour optimization

Permet d'optimiser le temps de changement de couleur.

- 1) Appuyer sur la touche de VALIDATION – sur l'afficheur apparaît la sélection courante (On ou Off).
- 2) Avec les touches UP et DOWN, activer (On) ou désactiver (Off) l'optimisation du changement de couleur.
- 3) Appuyer sur la touche de VALIDATION pour confirmer la sélection (l'afficheur clignote pendant quelques instants), ou bien sur la touche SELECT pour maintenir la sélection courante.

D MENÜ OPTIONEN

Pan inversion

Ermöglicht die Umkehrung der Pan Bewegung.

- 1) ENTER drücken – auf dem Display erscheint die laufende Einstellung (On oder Off).
- 2) Mit den Tasten UP und DOWN die Umkehrung der PAN Bewegung freigeben (On) oder sperren (Off).
- 3) ENTER drücken um die Wahl zu bestätigen (das Display blinkt einige Momente lang), oder SELECT drücken, um die laufende Einstellung beizubehalten.

Tilt inversion

Ermöglicht die Umkehrung der Tilt Bewegung.

- 1) ENTER drücken – auf dem Display erscheint die laufende Einstellung (On oder Off).
- 2) Mit den Tasten UP und DOWN die Umkehrung der Tilt Bewegung freigeben (On) oder sperren (Off).
- 3) ENTER drücken um die Wahl zu bestätigen (das Display blinkt einige Momente lang), oder SELECT drücken, um die laufende Einstellung beizubehalten.

Swap Pan / Tilt

Ermöglicht die Kanäle Pan und Tilt (und gleichzeitig Pan Ende und Tilt Ende) untereinander auszutauschen.

- 1) ENTER drücken – auf dem Display erscheint die laufende Einstellung (On oder Off).
- 2) Mit den Tasten UP und DOWN die Umschaltung zwischen den Kanälen PAN und Tilt freigeben (On) oder sperren (Off).
- 3) ENTER drücken um die Wahl zu bestätigen (das Display blinkt einige Momente lang), oder SELECT drücken, um die laufende Einstellung beizubehalten.

Dmx Modality

Erlaubt die Auswahl der Kanalanzahl aus den drei verfügbaren.

- 1) ENTER drücken – auf dem Display erscheint die laufende Einstellung (Stnd, 16b, Extn).
- 2) Mit den Tasten UP und DOWN eine der folgenden Einstellungen wählen:
 - Standard
 - 16 b
 - Extended
- 3) ENTER drücken um die Wahl zu bestätigen (das Display blinkt einige Momente lang), oder SELECT drücken, um die laufende Einstellung beizubehalten.

Linear Colours

Ermöglicht die lineare Bewegung der Farbscheibe.

- 1) ENTER drücken – auf dem Display erscheint die laufende Einstellung (On oder Off).
- 2) Mit den Tasten UP und DOWN die lineare Bewegung der Farbscheibe freigeben (On) oder sperren (Off).
- 3) ENTER drücken um die Wahl zu bestätigen (das Display blinkt einige Momente lang), oder SELECT drücken, um die laufende Einstellung beizubehalten.

Full Colour

Ermöglicht die Positionierung der Farbscheibe nur auf volle Farben.

- 1) ENTER drücken – auf dem Display erscheint die laufende Einstellung (On oder Off).
- 2) Mit den Tasten UP und DOWN die Positionierung der Farbscheibe auf volle Farben freigeben (On) oder sperren (Off).
- 3) ENTER drücken um die Wahl zu bestätigen (das Display blinkt einige Momente lang), oder SELECT drücken, um die laufende Einstellung beizubehalten.

Rainbow effect

Ermöglicht die Aktivierung des Rainbow Effekts (ständige Rotation der Farbscheibe).

- 1) ENTER drücken – auf dem Display erscheint die laufende Einstellung (On oder Off).
- 2) Mit den Tasten UP und DOWN den Rainbow Effekt freigeben (On) oder sperren (Off).
- 3) ENTER drücken um die Wahl zu bestätigen (das Display blinkt einige Momente lang), oder SELECT drücken, um die laufende Einstellung beizubehalten.

Colour optimization

Ermöglicht die Farbwechselzeit zu optimieren.

- 1) ENTER drücken – auf dem Display erscheint die laufende Einstellung (On oder Off).
- 2) Mit den Tasten UP und DOWN die Optimierung des Farbwechsels freigeben (On) oder sperren (Off).
- 3) ENTER drücken um die Wahl zu bestätigen (das Display blinkt einige Momente lang), oder SELECT drücken, um die laufende Einstellung beizubehalten.

E MENÚ OPCIONES

Pan inversion

Permite la inversión del movimiento Pan.

- 1) Presionar ENTER – en la pantalla aparece la programación actual (On o Off).
- 2) Con las teclas UP y DOWN habilitar (On) o deshabilitar (Off) la inversión del movimiento PAN.
- 3) Presionar ENTER para confirmar la selección (la pantalla parpadea durante algunos instantes) o SELECT para mantener la programación actual.

Tilt inversion

Permite la inversión del movimiento Tilt.

- 1) Presionar ENTER – en la pantalla aparece la programación actual (On o Off).
- 2) Con las teclas UP y DOWN habilitar (On) o deshabilitar (Off) la inversión del movimiento Tilt.
- 3) Presionar ENTER para confirmar la selección (la pantalla parpadea durante algunos instantes) o SELECT para mantener la programación actual.

Swap Pan / Tilt

Permite intercambiar los canales Pan y Tilt (y contemporáneamente Pan fine y Tilt fine).

- 1) Presionar ENTER – en la pantalla aparece la programación actual (On o Off).
- 2) Con las teclas UP y DOWN habilitar (On) o deshabilitar (Off) el intercambio de los canales Pan y Tilt.
- 3) Presionar ENTER para confirmar la selección (la pantalla parpadea durante algunos instantes) o SELECT para mantener la programación actual.

Dmx Modality

Permite seleccionar la disposición de los canales entre las tres que están disponibles.

- 1) Presionar ENTER – en la pantalla aparece la modalidad actual (Stnd, 16b, Extn).
- 2) Con las teclas UP y DOWN seleccionar una de las siguientes modalidades:
 - Standard
 - 16 b
 - Extended
- 3) Presionar ENTER para confirmar la selección (la pantalla parpadea durante algunos instantes) o SELECT para mantener la programación actual.

Linear Colours

Permite el movimiento de manera lineal del disco de colores.

- 1) Presionar ENTER – en la pantalla aparece la programación actual (On o Off).
- 2) Con las teclas UP y DOWN habilitar (On) o deshabilitar (Off) el movimiento lineal del disco de colores.
- 3) Presionar ENTER para confirmar la selección (la pantalla parpadea durante algunos instantes) o SELECT para mantener la programación actual.

Full Colour

Permite el posicionamiento del disco de colores solo en colores puros.

- 1) Presionar ENTER – en la pantalla aparece la programación actual (On o Off).
- 2) Con las teclas UP y DOWN habilitar (On) o deshabilitar (Off) el posicionamiento del disco en colores puros.
- 3) Presionar ENTER para confirmar la selección (la pantalla parpadea durante algunos instantes) o SELECT para mantener la programación actual.

Rainbow effect

Permite la habilitación del efecto rainbow (rotación continua del disco de colores).

- 1) Presionar ENTER – en la pantalla aparece la programación actual (On o Off).
- 2) Con las teclas UP y DOWN habilitar (On) o deshabilitar (Off) el efecto rainbow.
- 3) Presionar ENTER para confirmar la selección (la pantalla parpadea durante algunos instantes) o SELECT para mantener la programación actual.

Colour optimization

Permite optimizar el tiempo de cambio de color.

- 1) Presionar ENTER – en la pantalla aparece la programación actual (On o Off).
- 2) Con las teclas UP y DOWN habilitar (On) o deshabilitar (Off) la optimización del cambio de color.
- 3) Presionar ENTER para confirmar la selección (la pantalla parpadea durante algunos instantes) o SELECT para mantener la programación actual.

S h C o

S h G o

R s t M

R C h 0

R D m x

R O f f

L o n

P w U p

D I y

N o

A u t o

L o f f

N o

S h u t

L d m x

Shutter on colour change

Permette l'oscuramento della lampada durante il cambio colore.

- 1) Premere ENTER - sul display appare l'impostazione corrente (On o Off).
- 2) Con i tasti UP e DOWN abilitare (On) o disabilitare (Off) l'oscuramento della lampada durante il cambio colore.
- 3) Premere ENTER per confermare la selezione (il display lampeggia per alcuni istanti), oppure SELECT per mantenere l'impostazione corrente.

Shutter on Gobo change

Permette l'oscuramento della lampada durante il cambio gobo rotanti.

- 1) Premere ENTER - sul display appare l'impostazione corrente (On o Off).
- 2) Con i tasti UP e DOWN abilitare (On) o disabilitare (Off) l'oscuramento della lampada durante il cambio gobo.
- 3) Premere ENTER per confermare la selezione (il display lampeggia per alcuni istanti), oppure SELECT per mantenere l'impostazione corrente.

Reset Modality

Permette di selezionare la modalità di reset fra le tre disponibili.

- 1) Premere ENTER - sul display appare l'impostazione corrente (Rch0, Rdmx o Roff).
- 2) Con i tasti UP e DOWN selezionare una delle seguenti impostazioni:
RCh0: Attivazione del reset con il livello dmx dei canali a 0%.
RDMx: Abilitazione del canale di controllo remoto del reset.
ROff: Nessun tipo di reset abilitato
- 3) Premere ENTER per confermare la selezione (il display lampeggia per alcuni istanti), oppure SELECT per mantenere l'impostazione corrente.

Lamp on mode

Permette di selezionare la modalità di accensione della lampada.

- 1) Premere ENTER - sul display appare l'impostazione corrente (PwUp, Dly, No o Auto).
- 2) Con i tasti UP e DOWN selezionare una delle seguenti impostazioni:

Power up

Alimentando il proiettore la lampada si accende con un ritardo fisso di 10 secondi.

Power up with delay

Alimentando il proiettore la lampada si accende con un ritardo fisso di 10 secondi più un ritardo variabile proporzionale all'indirizzo DMX del proiettore stesso. Il ritardo variabile vale 50ms per ogni canale, di conseguenza il ritardo fra l'accensione della lampada di un proiettore ed il successivo è di circa 0.6 secondo (es: 50ms x 13chs. = 0.6 sec).

No lamp on

Alimentando il proiettore la lampada rimane spenta.

Auto DMX

La lampada si accende quando viene collegato un segnale DMX (sempre con il ritardo fisso di 10 secondi). Si spegne se in seguito il segnale DMX resta assente per più di 15 minuti.

- 3) Premere ENTER per confermare la selezione (il display lampeggia per alcuni istanti), oppure SELECT per mantenere l'impostazione corrente.

Lamp Off mode

Permette lo spegnimento automatico della lampada se lo stop/strobe e/o il dimmer rimangono chiusi per un tempo superiore ai 5 minuti. La lampada si riaccende all'apertura dello stop/strobe e/o dimmer.

- 1) Premere ENTER - sul display appare l'impostazione corrente (No o Shut).
- 2) Con i tasti UP e DOWN abilitare (Shut) o disabilitare (No) lo spegnimento automatico della lampada.
- 3) Premere ENTER per confermare la selezione (il display lampeggia per alcuni istanti), oppure SELECT per mantenere l'impostazione corrente.

Enable lamp control dmx channel

Permette l'abilitazione del canale di controllo remoto della lampada.

- 1) Premere ENTER - sul display appare l'impostazione corrente (On o Off).
- 2) Con i tasti UP e DOWN abilitare (On) o disabilitare (Off) il canale di controllo remoto della lampada.
- 3) Premere ENTER per confermare la selezione (il display lampeggia per alcuni istanti), oppure SELECT per mantenere l'impostazione corrente.

Shutter on colour change

Used for dimming the lamp during colour change.

- 1) Press ENTER - the current settings appear on the display (On or Off).
- 2) Use the UP and DOWN keys to enable (On) or disable (Off) lamp dimming during colour change.
- 3) Press ENTER to confirm the selection (the display blinks for several seconds), or SELECT to keep current settings.

Shutter on Gobo change

Used for dimming the lamp during rotating gobos change.

- 1) Press ENTER - the current settings appear on the display (On or Off).
- 2) Use the UP and DOWN keys to enable (On) or disable (Off) lamp dimming during gobos change.
- 3) Press ENTER to confirm the selection (the display blinks for several seconds), or SELECT to keep current settings.

Reset Modality

Allows you to select the reset mode from the three available.

- 1) Press ENTER - the current settings appear on the display (Rch0, Rdmx o Roff).
- 2) Use the UP and DOWN keys to select one of the following settings:
RCh0: Activate the reset with the channel dmx level at 0%.
RDMx: Enable the reset remote control channel.
ROff: No type of reset enabled
- 3) Press ENTER to confirm the selection (the display blinks for several seconds), or SELECT to keep current settings.

Lamp on mode

Used for selecting lamp lighting mode.

- 1) Press ENTER - the current settings appear on the display (PwUp, Dly, No or Auto).
- 2) Use the UP and DOWN keys to select one of the following settings:

Power up

When the projector is turned on the lamp lights with a fixed 10 second delay.

Power up with delay

When the projector is turned on the lamp lights with a fixed 10 second delay plus a variable delay proportionate to the projector's DMX address. The variable delay is 50ms for each channel, consequently the delay between one projector lamp lighting and the next is about 0.6 second (i.e.: 50ms x 13chs. = 0.6sec).

No lamp on

The lamp remains off when the projector is turned on.

Auto DMX

The lamp turns on when a DMX signal is connected (always with the 10 second fixed delay). It turns off if there is no DMX signal for more than 15 minutes.

- 3) Press ENTER to confirm the selection (the display blinks for several seconds), or SELECT to keep current settings.

Lamp off mode

Used for automatically turning off the lamp if the stop/strobe and/or dimmer are shut for more than 5 minutes. The lamp turns on again when the stop/strobe and/or dimmer opens.

- 1) Press ENTER - the current settings appear on the display (No or Shut).
- 2) Use the UP and DOWN keys to enable (Shut) or disable (No) the lamp to automatically turn off.
- 3) Press ENTER to confirm the selection (the display blinks for several seconds), or SELECT to keep current settings.

Enable lamp control dmx channel

Used for enabling lamp remote control channel.

- 1) Press ENTER - the current settings appear on the display (On or Off).
- 2) Use the UP and DOWN keys to enable (On) or disable (Off) the lamp remote control channel.
- 3) Press ENTER to confirm the selection (the display blinks for several seconds), or SELECT to keep current settings.

Shutter on colour change

Permet d'obscurcir la lampe pendant le changement de couleur.

- 1) Appuyer sur la touche de VALIDATION – sur l'afficheur apparaît la sélection courante (On ou Off).
- 2) Avec les touches UP et DOWN, activer (On) ou désactiver (Off) l'obscurcissement de la lampe pendant le changement de couleur.
- 3) Appuyer sur VALIDATION pour confirmer la sélection (l'afficheur clignote pendant quelques instants), ou bien sur SELECT pour maintenir la sélection courante.

Shutter on Gobo change

Permet d'obscurcir la lampe pendant le changement des gobos rotatifs.

- 1) Appuyer sur la touche de VALIDATION – sur l'afficheur apparaît la sélection courante (On ou Off).
- 2) Avec les touches UP et DOWN, activer (On) ou désactiver (Off) l'obscurcissement de la lampe pendant le changement des gobos rotatifs.
- 3) Appuyer sur VALIDATION pour confirmer la sélection (l'afficheur clignote pendant quelques instants), ou bien sur SELECT pour maintenir la sélection courante.

Reset Modality

Permet de sélectionner la modalité de remise à zéro parmi les trois qui sont disponibles.

- 1) Appuyer sur la touche de VALIDATION – sur l'afficheur apparaît la sélection courante (Rch0, Rdmx ou Roff).
- 2) Avec les touches UP et DOWN, sélectionner l'une des programmations suivantes :
RCh0: Activation de la remise à zéro avec le niveau dmx des canaux à 0%.
Rdmx: Activation du canal de contrôle à distance de la remise à zéro.
ROff: Aucun type de remise à zéro activé
- 3) Appuyer sur la touche de VALIDATION pour confirmer la sélection (l'afficheur clignote pendant quelques instants), ou bien sur la touche SELECT pour maintenir la sélection courante.

Lamp on mode

Permet de sélectionner la modalité d'allumage de la lampe.

- 1) Appuyer sur la touche de VALIDATION – sur l'afficheur apparaît la sélection courante (PwUp, Dly, No, ou Auto).
- 2) Avec les touches UP et DOWN, sélectionner l'une des programmations suivantes :

Power up

Quand on alimente le projecteur la lampe s'allume avec un retard fixe de 10 secondes.

Power up with delay

Quand on alimente le projecteur la lampe s'allume avec un retard fixe de 10 secondes, plus un retard variable proportionnel à l'adresse DMX du projecteur. Le retard variable vaut 50 ms pour chaque canal, par conséquent le retard entre l'allumage de la lampe d'un projecteur et l'allumage suivant est d'environ 0.6 seconde (ex : 50 ms x 13 chs. = 0.6 sec).

No lamp on

Si on alimente le projecteur la lampe reste éteinte.

Auto DMX

La lampe s'allume quand on connecte un signal DMX (toujours avec le retard fixe de 10 secondes). Elle s'éteint si ensuite le signal DMX reste absent pendant plus de 15 minutes.

- 3) Appuyer sur la touche de VALIDATION pour confirmer la sélection (l'afficheur clignote pendant quelques instants), ou bien sur la touche SELECT pour maintenir la sélection courante.

Lamp off mode

Permet d'éteindre automatiquement la lampe si le shutter/strobe et/ou le gradateur restent fermés pendant plus de 5 minutes. La lampe se rallume quand le shutter/strobe e/o le gradateur s'ouvrent.

- 1) Appuyer sur la touche de VALIDATION – sur l'afficheur apparaît la sélection courante (No ou Shut).
- 2) Avec les touches UP et DOWN activer (Shut) ou désactiver (No) l'éteinte automatique de la lampe.
- 3) Appuyer sur la touche de VALIDATION pour confirmer la sélection (l'afficheur clignote pendant quelques instants), ou bien sur la touche SELECT pour maintenir la sélection courante.

Enable lamp control dmx channel

Permet d'activer le canal de télécommande de la lampe.

- 1) Appuyer sur la touche de VALIDATION – sur l'afficheur apparaît la sélection courante (On ou Off).
- 2) Avec les touches UP et DOWN, activer (On) ou désactiver (Off) le canal de télécommande de la lampe.
- 3) Appuyer sur la touche de VALIDATION pour confirmer la sélection (l'afficheur clignote pendant quelques instants), ou bien sur la touche SELECT pour maintenir la sélection courante.

Shutter on colour change

Ermöglicht die Verdunkelung der Lampe während dem Farbwechsel.

- 1) ENTER drücken – auf dem Display erscheint die laufende Einstellung (On oder Off).
- 2) Mit den Tasten UP und DOWN die Verdunkelung der Lampe während dem Farbwechsel freigeben (On) oder sperren (Off).
- 3) ENTER drücken um die Wahl zu bestätigen (das Display blinkt einige Momente lang), oder SELECT drücken, um die laufende Einstellung beizubehalten.

Shutter on Gobo change

Ermöglicht die Verdunkelung der Lampe während dem rotierenden Gobo-wechsels.

- 1) ENTER drücken – auf dem Display erscheint die laufende Einstellung (On oder Off).
- 2) Mit den Tasten UP und DOWN die Verdunkelung der Lampe während dem Gobo-wechsels freigeben (On) oder sperren (Off)..
- 3) ENTER drücken um die Wahl zu bestätigen (das Display blinkt einige Momente lang), oder SELECT drücken, um die laufende Einstellung beizubehalten.

Reset Modality

Ermöglicht es den Reset-Modus unter den drei verfügbaren zu wählen.

- 1) ENTER drücken – auf dem Display erscheint die laufende Einstellung (Rch0, Rdmx oder Roff).
- 2) Mit den Tasten UP und DOWN eine der folgenden Einstellungen wählen:
RCh0: Aktivierung des Reset mit dem dmx-Pegel der Kanäle auf 0%.
Rdmx: Aktivierung des Fernsteuerkanals des Reset.
ROff: Kein Resettyp aktiviert
- 3) ENTER drücken um die Wahl zu bestätigen (das Display blinkt einige Momente lang), oder SELECT drücken, um die laufende Einstellung beizubehalten.

Lamp on mode

Ermöglicht die Wahl der Einschaltungsmodalität der Lampe zu wählen.

- 1) ENTER drücken – auf dem Display erscheint die laufende Einstellung (PwUp, Dly, No oder Auto).
- 2) Mit den Tasten UP und DOWN eine der folgenden Einstellungen wählen:

Power up

Die Lampe schaltet sich mit einer fixen Verspätung von 10 Sekunden ein, wenn man den Projektor versorgt.

Power up with delay

Wenn man den Projektor versorgt, schaltet sich die Lampe mit einer fixen Verspätung von 10 Sekunden und einer variablen Verspätung ein, die im Verhältnis zur DMX Adresse des Projektors selbst ist. Die variable Verspätung gilt 50ms für jeden Kanal, daher beträgt die Verspätung zwischen dem Einschalten der Lampe eines Projektors und dem nächsten circa 0,6 Sekunde (zum Beispiel: 50ms x 13chs = 0,6Sek).

No lamp on

Wenn man den Projektor mit Strom versorgt bleibt die Lampe ausgeschaltet.

Auto DMX

Die Lampe schaltet sich ein, wenn ein DMX Signal angeschlossen wird (immer mit einer fixen Verspätung von 10 Sekunden). Sie schaltet sich im Nachhinein aus, wenn das DMX für mehr als 15 Minuten abwesend bleibt.

- 3) ENTER drücken um die Wahl zu bestätigen (das Display blinkt einige Momente lang), oder SELECT drücken, um die laufende Einstellung beizubehalten.

Lamp off mode

Ermöglicht das automatische Ausschalten der Lampe, wenn die Stop/Strobe und/oder der Dimmer für länger als 5 Minuten geschlossen bleibt. Die Lampe schaltet sich beim Öffnen der Stop/Strobe und/oder des Dimmers wieder ein.

- 1) ENTER drücken – auf dem Display erscheint die laufende Einstellung (No oder Shut).
- 2) Mit den Tasten UP und DOWN das automatische Ausschalten der Lampe freigeben (Shut) oder sperren (No).
- 3) ENTER drücken um die Wahl zu bestätigen (das Display blinkt einige Momente lang), oder SELECT drücken, um die laufende Einstellung beizubehalten.

Enable lamp control dmx channel

Ermöglicht die Aktivierung des Kanals zur Fernbedienung der Lampe.

- 1) ENTER drücken – auf dem Display erscheint die laufende Einstellung (On oder Off).
- 2) Mit den Tasten UP und DOWN den Kanal zur Fernbedienung der Lampe freigeben (On) oder sperren (Off).
- 3) ENTER drücken um die Wahl zu bestätigen (das Display blinkt einige Momente lang), oder SELECT drücken, um die laufende Einstellung beizubehalten.

Shutter on colour change

Permite el apagado de la lámpara durante el cambio de color.

- 1) Presionar ENTER – en la pantalla aparece la programación actual (On o Off).
- 2) Con las teclas UP y DOWN habilitar (On) o deshabilitar (Off) el apagado de la lámpara durante el cambio de color.
- 3) Presionar ENTER para confirmar la selección (la pantalla parpadea durante algunos instantes) o SELECT para mantener la programación actual.

Shutter on Gobo change

Permite el apagado de la lámpara durante el cambio de gobo giratorios.

- 1) Presionar ENTER – en la pantalla aparece la programación actual (On o Off).
- 2) Con las teclas UP y DOWN habilitar (On) o deshabilitar (Off) el apagado de la lámpara durante el cambio de gobo.
- 3) Presionar ENTER para confirmar la selección (la pantalla parpadea durante algunos instantes) o SELECT para mantener la programación actual.

Reset Modality

Permite seleccionar la modalidad reset entre las tres que están disponibles.

- 1) Presionar ENTER – en la pantalla aparece la programación actual (Rch0, Rdmx o Roff).
- 2) Con las teclas UP y DOWN seleccionar una de las siguientes modalidades:
RCh0: Activación del reset con el nivel dmx de los canales de 0%.
Rdmx: Habilitación del canal de control remoto del reset.
Roff: Ningún tipo de reset habilitado
- 3) Presionar ENTER para confirmar la selección (la pantalla parpadea durante algunos instantes) o SELECT para mantener la programación actual.

Lamp on mode

Permite seleccionar la modalidad de encendido de la lámpara.

- 1) Presionar ENTER – en la pantalla aparece la modalidad actual (PwUp, Dly, No o Auto).
- 2) Con las teclas UP y DOWN seleccionar una de las siguientes modalidades:

Power up

Alimentando el proyector la lámpara se enciende con un retraso fijo de 10 segundos.

Power up with delay

Alimentando el proyector la lámpara se enciende con un retraso fijo de 10 segundos más un retraso variable proporcional a la dirección DMX del mismo proyector. El retraso variable vale 50ms para cada canal; como consecuencia el retraso entre el encendido de la lámpara de un proyector y el sucesivo es de casi 0.6 segundo (ej: 50ms x 13chs. = 0.6seg).

No lamp on

Alimentando el proyector la lámpara se queda apagada.

Auto DMX

La lámpara se enciende cuando se conecta una señal DMX (siempre con el retraso fijo de 10 segundos). Se apaga si, a continuación, la señal DMX se ausenta durante más de 15 minutos.

- 3) Presionar ENTER para confirmar la selección (la pantalla parpadea durante algunos instantes) o SELECT para mantener la programación actual.

Lamp off mode

Permite el apagado automático de la lámpara si el stop/estrobe y/o el dimmer permanecen cerrados durante un tiempo superior a 5 minutos. La lámpara se vuelve a encender en la abertura del stop/estrobe y/o dimmer.

- 1) Presionar ENTER – en la pantalla aparece la modalidad actual (No o Shut).
- 2) Con las teclas UP y DOWN habilitar (Shut) o deshabilitar (No) el apagado automático de la lámpara.
- 3) Presionar ENTER para confirmar la selección (la pantalla parpadea durante algunos instantes) o SELECT para mantener la programación actual.

Enable lamp control dmx channel

Permite la habilitación del canal de control remoto de la lámpara.

- 1) Presionar ENTER – en la pantalla aparece la programación actual (On o Off).
- 2) Con las teclas UP y DOWN habilitar (On) o deshabilitar (Off) el canal de control remoto de la lámpara.
- 3) Presionar ENTER para confirmar la selección (la pantalla parpadea durante algunos instantes) o SELECT para mantener la programación actual.

Enc

ShEr

Memo

Dmax

Doff

Fact

Enable encoder

Permette l'abilitazione degli encoder Pan / Tilt.

- 1) Premere ENTER - sul display appare l'impostazione corrente (On o Off).
- 2) Con i tasti UP e DOWN abilitare (On) o disabilitare (Off) gli encoder Pan / Tilt (ad ogni nuova accensione del proiettore questa opzione assume il valore On).
- 3) Premere ENTER per confermare la selezione (il display lampeggia per alcuni istanti), oppure SELECT per mantenere l'impostazione corrente.

Shutter on error

Permette la chiusura automatica dello stop/strobo in caso di errore di posizione Pan/Tilt.

- 1) Premere ENTER - sul display appare l'impostazione corrente (On o Off).
- 2) Con i tasti UP e DOWN abilitare (On) o disabilitare (Off) la chiusura automatica dello stop/strobo in caso di errore di posizione Pan/Tilt.
- 3) Premere ENTER per confermare la selezione (il display lampeggia per alcuni istanti), oppure SELECT per mantenere l'impostazione corrente.

DMX levels memory

Permette la memorizzazione dei livelli attuali dei canali. I livelli dei canali possono essere impostati sia tramite un controller esterno sia tramite la funzione di controllo manuale. Questa funzione viene sempre disattivata non appena il proiettore torna a ricevere un segnale DMX.

- 1) Premere ENTER - sul display appare l'impostazione corrente (On o Off).
- 2) Con i tasti UP e DOWN abilitare (On) o disabilitare (Off) la memorizzazione dei valori DMX attuali.
- 3) Premere ENTER per confermare la selezione (il display lampeggia per alcuni istanti), oppure SELECT per mantenere l'impostazione corrente.

Display max

Permette di visualizzare il display sempre alla massima luminosità.

- 1) Premere ENTER - sul display appare l'impostazione corrente (On o Off).
- 2) Con i tasti UP e DOWN abilitare (On) o disabilitare (Off) la luminosità massima del display. (Se off, dopo un tempo di circa 20 secondi nello stato di riposo la luminosità si riduce ad un valore minimo).
- 3) Premere ENTER per confermare la selezione (il display lampeggia per alcuni istanti), oppure SELECT per mantenere l'impostazione corrente.

Display Off

Permette lo spegnimento automatico del display trascorso un tempo di circa 20 secondi nello stato di riposo. Per la riaccensione è sufficiente premere un qualsiasi tasto.

- 1) Premere ENTER - sul display appare l'impostazione corrente (On o Off).
- 2) Con i tasti UP e DOWN abilitare (On) o disabilitare (Off) lo spegnimento automatico del display.
- 3) Premere ENTER per confermare la selezione (il display lampeggia per alcuni istanti), oppure SELECT per mantenere l'impostazione corrente.

Factory settings

Permette di ripristinare i valori di default su tutte le voci del menu opzioni e dei relativi sottomenu.

- 1) Premere ENTER - sul display appare un messaggio di conferma (Ok?).
- 2) Premere ENTER per confermare la selezione (il display lampeggia per alcuni istanti), oppure SELECT per mantenere l'impostazione corrente.

Option	Default
Pan	Off
Tilt	Off
P - T	Off
DmxM	Stnd
LinC	Off
FulC	On
Rain	Off
COpt	On
ShCo	Off
ShGo	Off
RstM	Rch0
Lon	PwUp
Loff	No
Ldmx	Off
Enc	On
ShEr	Off
Memo	Off
Dmax	Off
Doff	Off

Enable encoder

Used for enabling the Pan / Tilt encoders.

- 1) Press ENTER - the current settings appear on the display (On or Off).
- 2) Use the UP and DOWN keys to enable (On) or disable (Off) Pan / Tilt encoders (every time the projector is turned on this option is set to On).
- 3) Press ENTER to confirm the selection (the display blinks for several seconds), or SELECT to keep current settings.

Shutter on error

Used for automatically closing the stop/strobe in the event of Pan/Tilt position error.

- 1) Press ENTER - the current settings appear on the display (On or Off).
- 2) Use the UP and DOWN keys to enable (On) or disable (Off) automatic stop/strobe closing in the event of Pan/Tilt position error.
- 3) Press ENTER to confirm the selection (the display blinks for several seconds), or SELECT to keep current settings.

DMX levels memory

Used for saving current channel levels. Channel levels can be set using both the external controller and the manual control function. This function is always disabled as soon as the projector receives a DMX signal.

- 1) Press ENTER - the current settings appear on the display (On or Off).
- 2) Use the UP and DOWN keys to enable (On) or disable (Off) current DMX value saving.
- 3) Press ENTER to confirm the selection (the display blinks for several seconds), or SELECT to keep current settings.

Display max

Used for displaying at maximum brightness.

- 1) Press ENTER - the current settings appear on the display (On or Off).
- 2) Use the UP and DOWN keys to enable (On) or disable (Off) maximum display brightness. (If off, brightness lowers to minimum after about 20 seconds in idle).
- 3) Press ENTER to confirm the selection (the display blinks for several seconds), or SELECT to keep current settings.

Display Off

Used for automatically turning off the display after about 20 seconds in idle. Press any key to turn back on.

- 1) Press ENTER - the current settings appear on the display (On or Off).
- 2) Use the UP and DOWN keys to enable (On) or disable (Off) the display to turn off automatically.
- 3) Press ENTER to confirm the selection (the display blinks for several seconds), or SELECT to keep current settings.

Factory settings

Used for restoring default values on all options menu items and relevant submenus.

- 1) Press ENTER - a confirmation message appears on the display (Ok?).
- 2) Press ENTER to confirm the selection (the display blinks for several seconds), or SELECT to keep current settings.

Option	Default
Pan	Off
Tilt	Off
P - T	Off
DmxM	Stnd
LinC	Off
FulC	On
Rain	Off
COpt	On
ShCo	Off
ShGo	Off
RstM	Rch0
Lon	PwUp
Loff	No
Ldmx	Off
Enc	On
ShEr	Off
Memo	Off
Dmax	Off
Doff	Off

Enable encoder

Permet d'activer les encoders Pan / Tilt.

- 1) Appuyer sur la touche de VALIDATION – sur l'afficheur apparaît la sélection courante (On ou Off).
- 2) Avec les touches UP et DOWN, activer (On) ou désactiver (Off) les encoders Pan / Tilt (à chaque nouvel allumage du projecteur cette option assume la valeur On).
- 3) Appuyer sur la touche de VALIDATION pour confirmer la sélection (l'afficheur clignote pendant quelques instants), ou bien sur la touche SELECT pour maintenir la sélection courante.

Shutter on error

Permet la fermeture automatique du shutter/strobe en cas d'erreur de position Pan/Tilt.

- 1) Appuyer sur la touche de VALIDATION – sur l'afficheur apparaît la sélection courante (On ou Off).
- 2) Avec les touches UP et DOWN, activer (On) ou désactiver (Off) la fermeture automatique du shutter/strobe en cas d'erreur de position Pan/Tilt.
- 3) Appuyer sur la touche de VALIDATION pour confirmer la sélection (l'afficheur clignote pendant quelques instants), ou bien sur la touche SELECT pour maintenir la sélection courante.

DMX levels memory

Permet de mémoriser les niveaux actuels des canaux. Il est possible de programmer les niveaux des canaux soit par un contrôleur externe soit par la fonction de contrôle manuel. Cette fonction se désactive toujours dès que le projecteur recommence à recevoir un signal DMX.

- 1) Appuyer sur la touche de VALIDATION – sur l'afficheur apparaît la sélection courante (On ou Off).
- 2) Avec les touches UP et DOWN, activer (On) ou désactiver (Off) la mémorisation des valeurs DMX actuelles.
- 3) Appuyer sur la touche de VALIDATION pour confirmer la sélection (l'afficheur clignote pendant quelques instants), ou bien sur la touche SELECT pour maintenir la sélection courante.

Display max

Permet de visualiser toujours l'afficheur à la luminosité maximale.

- 1) Appuyer sur la touche de VALIDATION – sur l'afficheur apparaît la sélection courante (On ou Off).
- 2) Avec les touches UP et DOWN, activer (On) ou désactiver (Off) la luminosité maximale de l'afficheur. (Si on sélectionne off, après un temps d'environ 20 secondes en état de repos, la luminosité se réduit à une valeur minimale).
- 3) Appuyer sur la touche de VALIDATION pour confirmer la sélection (l'afficheur clignote pendant quelques instants), ou bien sur la touche SELECT pour maintenir la sélection courante.

Display Off

Permet d'éteindre automatiquement l'afficheur après un laps de temps d'environ 20 secondes en état de repos. Pour le rallumer, il suffit d'appuyer sur n'importe quelle touche.

- 1) Appuyer sur la touche de VALIDATION – sur l'afficheur apparaît la sélection courante (On ou Off).
- 2) Avec les touches UP et DOWN activer (On) ou désactiver (Off) l'extinction automatique de l'afficheur.
- 3) Appuyer sur la touche de VALIDATION pour confirmer la sélection (l'afficheur clignote pendant quelques instants), ou bien sur la touche SELECT pour maintenir la sélection courante.

Factory settings

Permet de rétablir les valeurs par défaut sur tous les articles du menu options et sous-menus relatifs.

- 1) Appuyer sur la touche de VALIDATION – sur l'afficheur apparaît un message de confirmation (Ok ?).
- 2) Appuyer sur VALIDATION pour confirmer la sélection (l'afficheur clignote pendant quelques instants), ou bien sur la touche SELECT pour maintenir la sélection courante.

Option	Default
Pan ↕	Off
Tilt ↕	Off
P – T ↕	Off
DmxM	Stnd
LinC	Off
FulC	On
Rain	Off
COpt	On
ShCo	Off
ShGo	Off
RstM	Rch0
Lon	PwUp
Loff	No
Ldmx	Off
Enc	On
ShEr	Off
Memo	Off
Dmax	Off
Doff	Off

Enable encoder

Ermöglicht die Aktivierung der Pan / Tilt Encoder:

- 1) ENTER drücken – auf dem Display erscheint die laufende Einstellung (On oder Off).
- 2) Mit den Tasten UP und DOWN die Encoder Pan / Tilt freigeben (On) oder sperren (Off) (bei jeder neuen Einschaltung des Projektors nimmt diese Option den Wert On an).
- 3) ENTER drücken um die Wahl zu bestätigen (das Display blinkt einige Momente lang), oder SELECT drücken, um die laufende Einstellung beizubehalten.

Shutter on error

Ermöglicht die automatische Schließung der Stop/Strobe im Falle eines Pan/Tilt Positionierungsfehlers.

- 1) ENTER drücken – auf dem Display erscheint die laufende Einstellung (On oder Off).
- 2) Mit den Tasten UP und DOWN die automatische Verschiebung der Stop/Strobe, im Falle eines Pan/Tilt Positionierungsfehlers, freigeben (On) oder sperren (Off).
- 3) ENTER drücken um die Wahl zu bestätigen (das Display blinkt einige Momente lang), oder SELECT drücken, um die laufende Einstellung beizubehalten.

DMX levels memory

Ermöglicht die Speicherung der aktuellen Stände der Kanäle. Die Stände der Kanäle können sowohl durch einen Außensteuerschalter, als auch durch den Handbetrieb eingestellt werden. Diese Funktion wird immer deaktiviert, sobald der Projektor ein neues DMX Signal erhält.

- 1) ENTER drücken – auf dem Display erscheint die laufende Einstellung (On oder Off).
- 2) Mit den Tasten UP und DOWN die Speicherung der aktuellen DMX Werte freigeben (On) oder sperren (Off).
- 3) ENTER drücken um die Wahl zu bestätigen (das Display blinkt einige Momente lang), oder SELECT drücken, um die laufende Einstellung beizubehalten.

Display max

Ermöglicht das Display immer mit maximaler Leuchtkraft anzuzeigen.

- 1) ENTER drücken – auf dem Display erscheint die laufende Einstellung (On oder Off).
- 2) Mit den Tasten UP und DOWN die maximale Leuchtkraft des Displays freigeben (On) oder sperren (Off). (Nach einer Zeit von circa 20 Sekunden im Ruhezustand reduziert sich die Leuchtkraft bei Off auf einen Mindestwert).
- 3) ENTER drücken um die Wahl zu bestätigen (das Display blinkt einige Momente lang), oder SELECT drücken, um die laufende Einstellung beizubehalten.

Display Off

Ermöglicht das automatische Ausschalten des Displays, wenn eine Zeit von circa 20 Sekunden im Ruhezustand vergangen ist. Zum Wiedereinschalten ist es ausreichend eine beliebige Taste zu betätigen.

- 1) ENTER drücken – auf dem Display erscheint die laufende Einstellung (On oder Off).
- 2) Mit den Tasten UP und DOWN das automatische Ausschalten des Displays freigeben (On) oder sperren (Off).
- 3) ENTER drücken um die Wahl zu bestätigen (das Display blinkt einige Momente lang), oder SELECT drücken, um die laufende Einstellung beizubehalten.

Factory settings

Ermöglicht die Defaultwerte auf allen Positionen des Optionsmenü und auf den jeweiligen Untermenüs wiederherzustellen.

- 1) ENTER drücken – auf dem Display erscheint eine Bestätigungsmittteilung (OK?).
- 2) ENTER drücken um die Wahl zu bestätigen (das Display blinkt einige Momente lang), oder SELECT drücken, um die laufende Einstellung beizubehalten.

Option	Default
Pan ↕	Off
Tilt ↕	Off
P – T ↕	Off
DmxM	Stnd
LinC	Off
FulC	On
Rain	Off
COpt	On
ShCo	Off
ShGo	Off
RstM	Rch0
Lon	PwUp
Loff	No
Ldmx	Off
Enc	On
ShEr	Off
Memo	Off
Dmax	Off
Doff	Off

Enable encoder

Permite la habilitación de los encoder Pan / Tilt.

- 1) Presionar ENTER – en la pantalla aparece la programación actual (On o Off).
- 2) Con las teclas UP y DOWN habilitar (On) o deshabilitar (Off) los encoder Pan / Tilt (para cada nuevo encendido del proyector esta opción asume el valor On).
- 3) Presionar ENTER para confirmar la selección (la pantalla parpadea durante algunos instantes) o SELECT para mantener la programación actual.

Shutter on error

Permite el cierre automático del stop/estrobe en caso de error de posición Pan/Tilt.

- 1) Presionar ENTER – en la pantalla aparece la programación actual (On o Off).
- 2) Con las teclas UP y DOWN habilitar (On) o deshabilitar (Off) el cierre automático del stop/estrobe en caso de error de posición Pan y Tilt.
- 3) Presionar ENTER para confirmar la selección (la pantalla parpadea durante algunos instantes) o SELECT para mantener la programación actual.

DMX levels memory

Permite la memorización de los niveles actuales de los canales. Los niveles de los canales pueden programarse mediante un controler externo o mediante la función de control manual. Esta función se desactiva cuando el proyector vuelve a recibir una señal DMX.

- 1) Presionar ENTER – en la pantalla aparece la programación actual (On o Off).
- 2) Con las teclas UP y DOWN habilitar (On) o deshabilitar (Off) la memorización de los valores DMX actuales.
- 3) Presionar ENTER para confirmar la selección (la pantalla parpadea durante algunos instantes) o SELECT para mantener la programación actual.

Display max

Permite visualizar la pantalla siempre con la máxima luminosidad.

- 1) Presionar ENTER – en la pantalla aparece la programación actual (On o Off).
- 2) Con las teclas UP y DOWN habilitar (On) o deshabilitar (Off) la luminosidad máxima de la pantalla. (Si off, después de un tiempo de casi 20 segundos en estado de reposo la luminosidad se reduce a un valor mínimo).
- 3) Presionar ENTER para confirmar la selección (la pantalla parpadea durante algunos instantes) o SELECT para mantener la programación actual.

Display Off

Permite el apagado automático de la pantalla transcurrido un tiempo de casi 20 segundos en el estado de reposo. Para el reencendido basta presionar una tecla cualquiera.

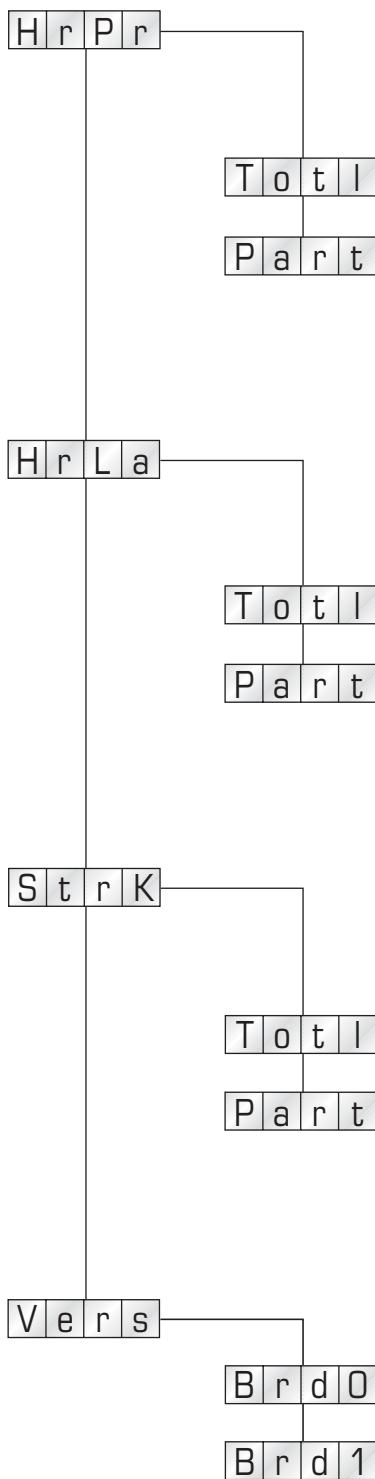
- 1) Presionar ENTER – en la pantalla aparece la programación actual (On o Off).
- 2) Con las teclas UP y DOWN habilitar (On) o deshabilitar (Off) el apagado automático de la pantalla.
- 3) Presionar ENTER para confirmar la selección (la pantalla parpadea durante algunos instantes) o SELECT para mantener la programación actual.

Factory settings

Permite el reajuste de los valores de defecto en todas las voces del menú opciones y de los relativos submenús.

- 1) Pulsar ENTER – en la pantalla aparece un mensaje de confirmación (OK?).
- 2) Presionar ENTER para confirmar la selección (la pantalla parpadea durante algunos instantes) o SELECT para mantener la programación actual.

Option	Default
Pan ↕	Off
Tilt ↕	Off
P – T ↕	Off
DmxM	Stnd
LinC	Off
FulC	On
Rain	Off
COpt	On
ShCo	Off
ShGo	Off
RstM	Rch0
Lon	PwUp
Loff	No
Ldmx	Off
Enc	On
ShEr	Off
Memo	Off
Dmax	Off
Doff	Off



I MENU DELLE INFORMAZIONI

Hours counter for projector

Permette di visualizzare le ore di funzionamento (totali e parziali) del proiettore.

- 1) Premere ENTER - sul display appare "Totl".
- 2) Con i tasti UP e DOWN selezionare uno dei seguenti contatori.

Total counter

Conta il numero di ore di vita del proiettore (dalla costruzione ad oggi).

Partial counter

Conta il numero di ore parziali di vita del proiettore dall'ultimo azzeramento ad oggi.

- 3) Premere ENTER per visualizzare il numero di ore e premere SELECT per salire al livello superiore del menu.

Hours counter for lamp

Permette di visualizzare le ore di funzionamento (totali e parziali) della lampada.

- 1) Premere ENTER - sul display appare "Totl".
- 2) Con i tasti UP e DOWN selezionare uno dei seguenti contatori.

Total counter

Conta il numero di ore di funzionamento del proiettore con lampada accesa (dalla costruzione ad oggi).

Partial counter

Conta il numero di ore di funzionamento della lampada dall'ultimo azzeramento ad oggi.

- 3) Premere ENTER per visualizzare il numero di ore e premere SELECT per salire al livello superiore del menu.

Lamp strikes

Permette di visualizzare il numero di accensioni (totali e parziali) della lampada.

- 1) Premere ENTER - sul display appare "Totl".
- 2) Con i tasti UP e DOWN selezionare uno dei seguenti contatori.

Total counter

Conta il numero di accensioni della lampada (dalla costruzione ad oggi).

Partial counter

Conta il numero di accensioni della lampada dall'ultimo azzeramento ad oggi.

- 3) Premere ENTER per visualizzare il numero di accensioni e premere SELECT per salire al livello superiore del menu.

Software versions

Permette di visualizzare la versione di software di ciascuna delle schede a microprocessore installate nel proiettore.

- 1) Premere ENTER - sul display appare "Brd0".
- 2) Con i tasti UP e DOWN selezionare la scheda.
- 3) Premere ENTER per visualizzare la versione di software installato. Premere SELECT per tornare al livello superiore del menu.

GB INFORMATION MENU

Hours counter for projector

Used for displaying projector operating hours (total and partial).

- 1) Press ENTER - "Totl" appears on the display.
- 2) Use the UP and DOWN keys to select one of the following counters.

Total counter

Counts the number of projector working life hours (from manufacture to date).

Partial counter

Counts the number of partial projector working life hours since the last reset to date.

- 3) Press ENTER to display the number of hours and press SELECT to go to the top menu level.

Hours counter for lamp

Used for displaying the lamp working hours (total and partial).

- 1) Press ENTER - "Totl" appears on the display.
- 2) Use the UP and DOWN keys to select one of the following counters.

Total counter

Counts the number of projector working hours with the lamp on (from manufacture to date).

Partial counter

Counts the number of lamp working hours since the last reset to date.

- 3) Press ENTER to display the number of hours and press SELECT to go to the top menu level.

Lamp strikes

Used for displaying the number of times the lamp was turned on (total and partial).

- 1) Press ENTER - "Totl" appears on the display.
- 2) Use the UP and DOWN keys to select one of the following counters.

Total counter

Counts the number of times the lamp was turned on (from manufacture to date).

Partial counter

Counts the number of times the lamp was turned on since the last reset to date.

- 3) Press ENTER to display the number of times it was turned on and press SELECT to go to the top menu level.

Software versions

Used for displaying the software versions of each microprocessor installed in the projector.

- 1) Press ENTER - "Brd0" appears on the display.
- 2) Use the UP and DOWN keys to select the board.
- 3) Press ENTER to display the installed software version. Press SELECT to return to the top menu level.

F MENU DES INFORMATIONS

Hours counter for projector

Permet d'afficher les heures de fonctionnement (totales et partielles) du projecteur.

- 1) Appuyer sur la touche de VALIDATION – sur l'afficheur apparaît "Totl".
- 2) Avec les touches UP et DOWN, sélectionner l'un des compteurs suivants.

Total counter

Compte le nombre d'heures de vie du projecteur (de sa fabrication jusqu'à maintenant).

Partial counter

Compte le nombre d'heures partielles de vie du projecteur de la dernière mise à zéro jusqu'à maintenant.

- 3) Appuyer sur la touche de VALIDATION pour afficher le nombre d'heures et appuyer sur SELECT pour monter au niveau supérieur du menu.

Hours counter for lamp

Permet d'afficher les heures de fonctionnement (totales et partielles) de la lampe.

- 1) Appuyer sur la touche de VALIDATION – sur l'afficheur apparaît "Totl".
- 2) Avec les touches UP et DOWN, sélectionner un des compteurs suivants.

Total counter

Compte le nombre d'heures de fonctionnement du projecteur avec la lampe allumée (de sa fabrication jusqu'à maintenant).

Partial counter

Compte le nombre d'heures de fonctionnement de la lampe de la dernière mise à zéro jusqu'à maintenant.

- 3) Appuyer sur la touche de VALIDATION pour afficher le nombre d'heures et appuyer sur SELECT pour monter au niveau supérieur du menu.

Lamp strikes

Permet d'afficher le nombre d'allumages (totaux et partiels) de la lampe.

- 1) Appuyer sur la touche de VALIDATION – sur l'afficheur apparaît "Totl".
- 2) Avec les touches UP et DOWN, sélectionner l'un des compteurs suivants.

Total counter

Compte le nombre d'allumages de la lampe (de sa fabrication jusqu'à maintenant).

Partial counter

Compte le nombre d'allumages de la lampe de la dernière mise à zéro jusqu'à maintenant.

- 3) Appuyer sur la touche de VALIDATION pour afficher le nombre d'allumages et appuyer sur SELECT pour monter au niveau supérieur du menu.

Software versions

Permet d'afficher la version du logiciel de chacune des cartes microprocesseur qui sont installées dans le projecteur.

- 1) Appuyer sur la touche de VALIDATION – sur l'afficheur apparaît " Brd0".
- 2) Avec les touches UP et DOWN, sélectionner la carte.
- 3) Appuyer sur la touche de VALIDATION pour afficher la version du logiciel installé. Appuyer sur SELECT pour retourner au niveau supérieur du menu.

D MENÜ INFORMATIONEN

Hours counter for projector

Ermöglicht die (Gesamt- und Teil-) Betriebsstunden des Projektors anzuzeigen.

- 1) ENTER drücken – auf dem Display erscheint „Totl“.
- 2) Mit den Tasten UP und DOWN einen der folgenden Zähler wählen.

Total counter

Zählt die Lebensstunden des Projektors (vom Bau bis heute).

Partial counter

Zählt die Teillebensstunden des Projektors von der letzten Nullstellung bis heute.

- 3) ENTER drücken um die Anzahl der Stunden anzuzeigen und SELECT drücken, um auf den oberen Stand des Menüs umzuschalten.

Hours counter for lamp

Ermöglicht die (Gesamt- und Teil-) Betriebsstunden der Lampe anzuzeigen.

- 1) ENTER drücken – auf dem Display erscheint „Totl“.
- 2) Mit den Tasten UP und DOWN einen der folgenden Zähler wählen.

Total counter

Zählt die Anzahl der Betriebsstunden des Projektors mit eingeschalteter Lampe (vom Bau bis heute).

Partial counter

Zählt die Betriebsstunden der Lampe von der letzten Nullstellung bis heute.

- 3) ENTER drücken um die Anzahl der Stunden anzuzeigen und SELECT drücken, um auf den oberen Stand des Menüs umzuschalten.

Lamp strikes

Ermöglicht die (Gesamt- und Teil-) Anzahl der Einschaltungen der Lampe anzuzeigen.

- 1) ENTER drücken – auf dem Display erscheint „Totl“.
- 2) Mit den Tasten UP und DOWN einen der folgenden Zähler wählen.

Total counter

Zählt die Anzahl der Einschaltungen der Lampe (vom Bau bis heute).

Partial counter

Zählt die Anzahl der Einschaltungen der Lampe von der letzten Nullstellung bis heute.

- 3) ENTER drücken, um die Anzahl der Einschaltungen anzuzeigen und SELECT drücken, um auf den oberen Stand des Menüs umzuschalten.

Software versions

Ermöglicht die Softwareversion jeder Mikroprozessorkarte, die im Projektor installiert wurde anzuzeigen.

- 1) ENTER drücken – auf dem Display erscheint „Brd0“.
- 2) Mit den Tasten UP und DOWN die Karte wählen.
- 3) ENTER drücken, um die installierte Softwareversion anzuzeigen. SELECT drücken, um zum oberen Stand des Menüs zurückzukehren.

E MENÚ DE LAS INFORMACIONES

Hours counter for projector

Permite visualizar las horas de funcionamiento (totales y parciales) del proyector.

- 1) Presionar ENTER – en la pantalla aparece "Totl".
- 2) Con las teclas UP y DOWN seleccionar uno de los siguientes contadores:

Total counter

Cuenta el número de horas de vida del proyector (desde la construcción hasta el momento).

Partial counter

Cuenta el número de horas parciales de vida del proyector desde la última puesta a cero hasta el momento.

- 3) Presionar ENTER para visualizar el número de horas y presionar SELECT para subir al nivel superior del menú.

Hours counter for lamp

Permite visualizar las horas de funcionamiento (totales y parciales) de la lámpara.

- 1) Presionar ENTER – en la pantalla aparece "Totl".
- 2) Con las teclas UP y DOWN seleccionar uno de los siguientes contadores:

Total counter

Cuenta el número de horas de funcionamiento del proyector con la lámpara encendida (desde la construcción hasta el momento).

Partial counter

Cuenta el número de horas de funcionamiento de la lámpara desde la última puesta a cero hasta el momento.

- 3) Presionar ENTER para visualizar el número de horas y presionar SELECT para subir al nivel superior del menú.

Lamp strikes

Permite visualizar el número de encendidos (totales y parciales) de la lámpara.

- 1) Presionar ENTER – en la pantalla aparece "Totl".
- 2) Con las teclas UP y DOWN seleccionar uno de los siguientes contadores:

Total counter

Cuenta el número de encendidos de la lámpara (desde la construcción hasta el momento).

Partial counter

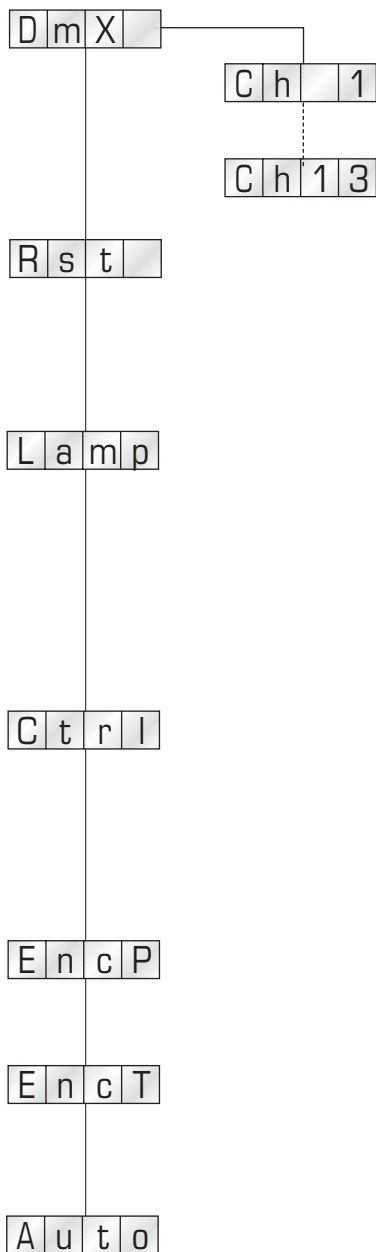
Cuenta el número de encendidos de la lámpara desde la última puesta a cero hasta el momento.

- 3) Presionar ENTER para visualizar el número de encendidos y presionar SELECT para subir al nivel superior del menú.

Software versions

Permite visualizar la versión de software de cada una de las tarjetas con microprocesor instaladas en el proyector.

- 1) Presionar ENTER – en la pantalla aparece " Brd0".
- 2) Con las teclas UP y DOWN seleccionar la tarjeta
- 3) Presionar ENTER para visualizar la versión de software instalado. Presionar SELECT para volver al nivel superior del menú.



I MENU DELLE FUNZIONI DI TEST

Dmx monitor

Permette di visualizzare il livello dei canali DMX del proiettore. Il canale indicato con Ch1 corrisponde al primo canale a partire dall'indirizzo impostato.

- 1) Premere ENTER - sul display appare il primo canale (Ch1).
- 2) Con i tasti UP e DOWN selezionare il canale.
- 3) Premere ENTER per visualizzare il livello del canale (valore fra 0 e 255) - Premere SELECT per tornare al livello superiore del menu.

Reset projector

Permette di eseguire il reset del proiettore.

- 1) Premere ENTER - sul display appare un messaggio di conferma (Ok?).
- 2) Premere ENTER per eseguire il reset (il display lampeggia per alcuni istanti), oppure SELECT per tornare al livello superiore senza eseguire l'operazione.

Lamp ON / OFF

Permette l'accensione o lo spegnimento della lampada dal pannello comandi del proiettore.

- 1) Premere ENTER - sul display appare l'impostazione corrente (On o Off).
- 2) Con i tasti UP e DOWN accendere (On) o spegnere (Off) la lampada - sul display appare un messaggio di conferma (Ok?).
- 3) Premere ENTER per confermare la selezione (il display lampeggia per alcuni istanti), oppure SELECT per mantenere l'impostazione corrente e tornare al livello superiore.

Manual control

Permette di impostare il livello dei canali dal pannello comandi del proiettore.

- 1) Premere ENTER - sul display appare il primo canale (Pan).
- 2) Con i tasti UP e DOWN selezionare il canale desiderato.
- 3) Premere ENTER e con i tasti UP e DOWN selezionare il livello DMX desiderato (valore tra 0 e 255).
- 4) Premere SELECT per tornare al livello superiore.

Encoder Pan

Permette di visualizzare la posizione dell'encoder del Pan.

- 1) Premere ENTER - sul display appare il valore dell'encoder del Pan.
- 2) Premere SELECT per tornare al livello superiore.

Encoder Tilt

Permette di visualizzare la posizione dell'encoder del Tilt.

- 1) Premere ENTER - sul display appare il valore dell'encoder del Tilt.
- 2) Premere SELECT per tornare al livello superiore.

Autotest

Permette di verificare il corretto funzionamento degli effetti.

- 1) Premere ENTER - sul display appare l'impostazione corrente (On o Off).
- 2) Con i tasti UP e DOWN attivare (On) o disattivare (Off) la funzione Auto Test.
- 3) Premere ENTER per confermare la selezione (il display lampeggia per alcuni istanti), oppure SELECT per mantenere l'impostazione corrente.

Sequenza di test:

Pan
Tilt
Stop/Strobe
Dimmer
Gobo
Effects
Focus

GB TEST FUNCTIONS MENU

Dmx monitor

Used for displaying the projector DMX channel level. The channel indicated with Ch1 corresponds to the first channel from the set address.

- 1) Press ENTER - the first channel appears on the display (Ch1).
- 2) Use the UP and DOWN keys to select the channel.
- 3) Press ENTER to display the channel level (value between 0 and 255) - Press SELECT to return to the top menu level.

Reset projector

Used for resetting the projector.

- 1) Press ENTER - a confirmation message appears on the display (Ok?).
- 2) Press ENTER to reset (the display blinks for several seconds), or SELECT to return to the top level without resetting.

Lamp ON / OFF

Used for turning lamp on and off from the projector control panel.

- 1) Press ENTER - the current settings appear on the display (On or Off).
- 2) Use the UP and DOWN keys to turn the lamp on (On) or off (Off) - a confirmation message appears on the display (Ok?).
- 3) Press ENTER to confirm the selection (the display blinks for several seconds), or SELECT to keep current settings and return to the top level.

Manual control

Used for setting channel levels from the projector control panel.

- 1) Press ENTER - the first channel appears on the display (Pan).
- 2) Use the UP and DOWN keys to select the required channel.
- 3) Press ENTER and use the UP and DOWN keys to select the required DMX level (value between 0 and 255).
- 4) Press SELECT to return to the top menu level.

Encoder Pan

Used for displaying the Pan encoder position.

- 1) Press ENTER - the Pan encoder value appears on the display.
- 2) Press SELECT to return to the top menu level.

Encoder Tilt

Used for displaying the Tilt encoder position.

- 1) Press ENTER - the Tilt encoder value appears on the display.
- 2) Press SELECT to return to the top menu level.

Autotest

Allows you to check the proper functioning of effects.

- 1) Press ENTER - the current setting appears on the display (On or Off).
- 2) Use the UP and DOWN keys to enable (On) or disable (Off) the Auto Test function.
- 3) Press ENTER to confirm the selection (the display blinks for several seconds), or SELECT to keep current settings.

Test sequence:

Pan
Tilt
Stop/Strobe
Dimmer
Gobo
Effects
Focus

F MENU DES FONCTIONS DE TEST

Dmx monitor

Permet d'afficher le niveau des canaux DMX du projecteur. Le canal indiqué par Ch1 correspond au premier canal à partir de l'adresse programmée.

- 1) Appuyer sur la touche de VALIDATION – sur l'afficheur apparaît le premier canal (Ch1).
- 2) Avec les touches UP et DOWN, sélectionner le canal.
- 3) Appuyer sur la touche de VALIDATION pour afficher le niveau du canal (valeur entre 0 et 255) - Appuyer sur SELECT pour retourner au niveau supérieur du menu.

Reset projector

Permet d'exécuter la remise à zéro du projecteur.

- 1) Appuyer sur la touche de VALIDATION – sur l'afficheur apparaît un message de confirmation (Ok ?).
- 2) Appuyer sur la touche de VALIDATION pour exécuter la remise à zéro (l'afficheur clignote pendant quelques instants), ou bien sur SELECT pour retourner au niveau supérieur sans exécuter l'opération.

Lamp ON / OFF

Permet d'allumer ou d'éteindre la lampe à partir du panneau de commandes du projecteur.

- 1) Appuyer sur la touche de VALIDATION – sur l'afficheur apparaît la sélection courante (On ou Off).
- 2) Avec les touches UP et DOWN, allumer (On) ou éteindre (Off) la lampe - sur l'afficheur apparaît un message de confirmation (Ok ?).
- 3) Appuyer sur la touche de VALIDATION pour confirmer la sélection (l'afficheur clignote pendant quelques instants), ou bien sur la touche SELECT pour maintenir la sélection courante et retourner au niveau supérieur.

Manual control

Permet de programmer le niveau des canaux à partir du panneau de commandes du projecteur.

- 1) Appuyer sur la touche de VALIDATION – sur l'afficheur apparaît le premier canal (Pan).
- 2) Avec les touches UP et DOWN, sélectionner le canal désiré.
- 3) Appuyer sur la touche de VALIDATION, et avec les touches UP et DOWN sélectionner le niveau DMX désiré (valeur entre 0 et 255).
- 4) Appuyer sur SELECT pour retourner au niveau supérieur.

Encoder Pan

Permet d'afficher la position de l'encodeur du Pan.

- 1) Appuyer sur la touche de VALIDATION – sur l'afficheur apparaît la valeur de l'encodeur du Pan.
- 2) Appuyer sur SELECT pour retourner au niveau supérieur.

Encoder Tilt

Permet d'afficher la position de l'encodeur du Tilt.

- 1) Appuyer sur la touche de VALIDATION – sur l'afficheur apparaît la valeur de l'encodeur du Tilt.
- 2) Appuyer sur SELECT pour retourner au niveau supérieur.

Autotest

Permet de vérifier le fonctionnement correct des effets.

- 1) Appuyer sur la touche de VALIDATION – sur l'afficheur apparaît la sélection courante (On ou Off).
- 2) Avec les touches UP et DOWN, activer (On) ou désactiver (Off) la fonction Auto Test.
- 3) Appuyer sur VALIDATION pour confirmer la sélection (l'afficheur clignote pendant quelques instants), ou bien sur SELECT pour maintenir la sélection courante.

Séquence de test :

Pan
Tilt
Stop/Strobe
Dimmer
Gobo
Effects
Focus

D MENÜ DER TESTFUNKTIONEN

Dmx monitor

Ermöglicht den Stand der DMX Kanäle des Projektors anzuzeigen. Der, mit Ch1, angezeigte Kanal stimmt mit dem ersten Kanal ab der eingestellten Adresse überein.

- 1) ENTER drücken – auf dem Display erscheint der erste Kanal (Ch1).
- 2) Mit den Tasten UP und DOWN den Kanal wählen.
- 3) ENTER drücken, um den Stand des Kanals anzuzeigen (Wert zwischen 0 und 255) – SELECT drücken, um zum oberen Stand des Menüs zurückzukehren.

Reset projector

Ermöglicht die Nullstellung des Projektors durchzuführen.

- 1) ENTER drücken – auf dem Display erscheint eine Bestätigungsmittlung (OK?).
- 2) ENTER drücken, um Reset durchzuführen (das Display blinkt einige Momente lang), oder SELECT drücken um auf den oberen Stand zurückzukehren, ohne die Operation durchzuführen.

Lamp ON / OFF

Ermöglicht das Ein- oder das Ausschalten der Lampe von der Schalttafel des Projektors aus.

- 1) ENTER drücken – auf dem Display erscheint die laufende Einstellung (On oder Off).
- 2) Mit den Tasten UP und DOWN die Lampe ein- (On) oder ausschalten (Off) – auf dem Display erscheint eine Bestätigungsmittlung (Ok?).
- 3) ENTER drücken, um die Wahl zu bestätigen (das Display blinkt einige Momente lang), oder SELECT drücken, um die laufende Einstellung beizubehalten und zum oberen Stand zurückzukehren.

Manual control

Ermöglicht den Stand der Kanäle von der Schalttafel des Projektors aus einzustellen.

- 1) ENTER drücken – auf dem Display erscheint der erste Kanal (Pan).
- 2) Mit den Tasten UP und DOWN den gewünschten Kanal wählen.
- 3) ENTER drücken und mit den Tasten UP und DOWN den gewünschten DMX Stand wählen (Wert zwischen 0 und 255).
- 4) SELECT drücken, um zum oberen Stand zurückzukehren.

Encoder Pan

Ermöglicht die Position des Pan Encoders anzuzeigen.

- 1) ENTER drücken – auf dem Display erscheint der Wert des Pan Encoders.
- 2) SELECT drücken, um zum oberen Stand zurückzukehren.

Encoder Tilt

Ermöglicht die Position des Tilt Encoders anzuzeigen.

- 1) ENTER drücken – auf dem Display erscheint der Wert des Tilt Encoders.
- 2) SELECT drücken, um zum oberen Stand zurückzukehren.

Autotest

Ermöglicht es den korrekten Betrieb der Effekte zu überprüfen.

- 1) ENTER drücken – auf dem Display erscheint die laufende Einstellung (On oder Off).
- 2) Mit den UP und DOWN Tasten aktiviere (On) oder deaktiviere (Off) man die Auto Test Funktion.
- 3) ENTER drücken um die Wahl zu bestätigen (das Display blinkt einige Momente lang), oder SELECT drücken, um die laufende Einstellung beizubehalten.

Testsequenz:

Pan
Tilt
Stop/Strobe
Dimmer
Gobo
Effects
Focus

E MENÚ DE LAS FUNCIONES DE TEST

Dmx monitor

Permite visualizar el nivel de los canales DMX del proyector. El canal indicado con Ch1 corresponde al primer canal a partir de la dirección programada.

- 1) Presionar ENTER – en la pantalla aparece el primer canal (Ch1).
- 2) Con las teclas UP y DOWN seleccionar el canal.
- 3) Presionar ENTER para visualizar el nivel del canal (valor entre 0 y 255) - Presionar SELECT para volver al nivel superior del menú.

Reset projector

Permite llevar a cabo el reset del proyector

- 1) Pulsar ENTER – en la pantalla aparece un mensaje de confirmación (Ok?).
- 2) Presionar ENTER para efectuar el reset (la pantalla parpadea durante algunos instantes) o SELECT para volver al nivel superior sin realizar la operación.

Lamp ON / OFF

Permite el encendido o el apagado de la lámpara desde el panel de mandos del proyector.

- 1) Presionar ENTER – en la pantalla aparece la programación actual (On o Off).
- 2) Con las teclas UP y DOWN encender (On) o apagar (Off) la lámpara – en la pantalla aparece un mensaje de confirmación (Ok?).
- 3) Presionar ENTER para confirmar la selección (la pantalla parpadea durante algunos instantes) o SELECT para mantener la programación actual y volver al nivel superior.

Manual control

Permite programar el nivel de los canales del panel de mandos del proyector.

- 1) Presionar ENTER – en la pantalla aparece el primer canal (Pan).
- 2) Con las teclas UP y DOWN seleccionar el canal deseado.
- 3) Presionar ENTER y con las teclas Up y DOWN seleccionar el nivel DMX deseado (valor entre 0 y 255).
- 4) Presionar SELECT para volver al nivel superior.

Encoder Pan

Permite visualizar la posición del encoder del Pan.

- 1) Presionar ENTER – en la pantalla aparece el valor del encoder del Pan.
- 2) Presionar SELECT para volver al nivel superior.

Encoder Tilt

Permite visualizar la posición del encoder del Tilt.

- 1) Presionar ENTER – en la pantalla aparece el valor del encoder del Tilt.
- 2) Presionar SELECT para volver al nivel superior.

Autotest

Permite comprobar el correcto funcionamiento de los efectos.

- 1) Presionar ENTER – en la pantalla aparece la programación actual (On o Off).
- 2) Con las teclas UP y DOWN activar (On) o desactivar (Off) la función Auto Test.
- 3) Presionar ENTER para confirmar la selección (la pantalla parpadea durante algunos instantes) o SELECT para mantener la programación actual.

Secuencia de test:

Pan
Tilt
Stop/Strobe
Dimmer
Gobo
Effects
Focus

C a l

P a n

T i l t

D i m r

F o c u

C o l

G o b R

E f f e

F a c t

I MENU SERVICE

Calibration:

Permette di eseguire tramite pannello comandi delle piccole regolazioni meccaniche di alcuni effetti per ottenere una perfetta uniformità tra i proiettori.

- 1) Premere ENTER - sul display appare "Pan".
- 2) Con i tasti UP e DOWN selezionare l'effetto sul quale si desidera eseguire la regolazione.

Pan	Pan
Tilt	Tilt
Dimr	Dimmer/Stop/Strobe
Focu	Focus
Col	Colour wheel
GobR	Rotating Gobo
Effe	Effects wheel

- 3) Premere ENTER e con i tasti UP e DOWN eseguire la calibrazione impostando un valore fra 0 e 255.
- 4) Premere ENTER per confermare la scelta (il display lampeggia per alcuni istanti), oppure SELECT per mantenere l'impostazione corrente e tornare al livello superiore.

Factory settings (Fact):

Permette di ripristinare i valori di default del Pan (128) e del Tilt (128).

- 1) Premere ENTER - sul display appare un messaggio di conferma "Ok?".
- 2) Premere ENTER per confermare la selezione (il display lampeggia per alcuni istanti), oppure SELECT per mantenere l'impostazione corrente.

GB SERVICE MENU

Calibration:

Allows you to adjust effects from the control panel to obtain perfect uniformity between the projectors.

- 1) Press ENTER - "Pan" appears on the display.
- 2) Using the UP and DOWN buttons, select the effect you wish to regulate.

Pan	Pan
Tilt	Tilt
Dimr	Dimmer/Stop/Strobe
Focu	Focus
Col	Colour wheel
GobR	Rotating Gobo
Effe	Effects wheel

- 3) Press ENTER and use the UP and DOWN buttons to make the adjustment by setting a value between 0 and 255.
- 4) Press ENTER to confirm the selection (the display blinks for several seconds), or SELECT to keep current settings and return to the top level.

Factory settings (Fact):

Allows you to restore default values of Pan (128) and Tilt (128).

- 1) Press ENTER - a confirmation message appears on the display (Ok?).
- 2) Press ENTER to confirm the selection (the display blinks for several seconds), or SELECT to keep current settings.

F MENU SERVICE

Calibration:

Permet d'exécuter, avec le panneau des commandes, de petits réglages mécaniques de certains effets pour obtenir une parfaite uniformité entre les projecteurs.

- 1) Appuyer sur la touche de VALIDATION – sur l'afficheur apparaît "Pan".
- 2) Avec les touches UP et DOWN sélectionner l'effet sur lequel on désire exécuter le réglage.

Pan	Pan
Tilt	Tilt
Dimr	Dimmer/Stop/Strobe
Focu	Focus
Col	Colour wheel
GobR	Rotating Gobo
Effe	Effects wheel

- 3) Appuyer sur ENTER et avec les touches UP et DOWN exécuter la calibration en programmant une valeur entre 0 et 255.
- 4) Appuyer sur la touche de VALIDATION pour confirmer la sélection (l'afficheur clignote pendant quelques instants), ou bien sur la touche SELECT pour maintenir la sélection courante et retourner au niveau supérieur.

Factory settings (Fact):

Permet de rétablir les valeurs par défaut du Pan (128) et du Tilt (128).

- 1) Appuyer sur la touche de VALIDATION – sur l'afficheur apparaît un message de confirmation (Ok ?).
- 2) Appuyer sur VALIDATION pour confirmer la sélection (l'afficheur clignote pendant quelques instants), ou bien sur SELECT pour maintenir la sélection courante.

D MENU SERVICE

Calibration:

Erlaubt kleine mechanische Einstellungen bestimmter Effekte über das Bedienpult, um eine Einheitlichkeit der Projektoren zu erhalten.

- 1) ENTER drücken – auf dem Display erscheint „Pan“.
- 2) Mit den Tasten UP und DOWN den Effekt auswählen, der eingestellt werden soll.

Pan	Pan
Tilt	Tilt
Dimr	Dimmer/Stop/Strobe
Focu	Focus
Col	Colour wheel
GobR	Rotating Gobo
Effe	Effects wheel

- 3) ENTER drücken und mit den Tasten UP und DOWN einen Wert zwischen 0 und 255 einstellen, und die Kalibrierung ausführen.
- 4) ENTER drücken, um die Wahl zu bestätigen (das Display blinkt einige Momente lang), oder SELECT drücken, um die laufende Einstellung beizubehalten und zum oberen Stand zurückzukehren.

Factory settings (Fact):

Ermöglicht es die Defaultwerte Pan (128) und Tilt (128) wiederherzustellen.

- 1) ENTER drücken – auf dem Display erscheint eine Bestätigungsmittteilung (OK?).
- 2) ENTER drücken um die Wahl zu bestätigen (das Display blinkt einige Momente lang), oder SELECT drücken, um die laufende Einstellung beizubehalten.

E MENU SERVICE

Calibration:

Permite llevar a cabo mediante el panel de mandos pequeños ajustes mecánicos de algunos efectos para obtener una perfecta uniformidad entre los proyectores.

- 1) Presionar ENTER – en la pantalla aparece "Pan".
- 2) Con las teclas UP y DOWN seleccione el efecto sobre el cual desea efectuar el ajuste.

Pan	Pan
Tilt	Tilt
Dimr	Dimmer/Stop/Strobe
Focu	Focus
Col	Colour wheel
GobR	Rotating Gobo
Effe	Effects wheel

- 3) Presione ENTER y con las teclas UP y DOWN lleve a cabo el ajuste programando un valor entre 0 y 255.
- 4) Presionar ENTER para confirmar la selección (la pantalla parpadea durante algunos instantes) o SELECT para mantener la programación actual y volver al nivel superior.

Factory settings (Fact):

Permite el reajuste de los valores de defecto del Pan (128) y del Tilt (128).

- 1) Pulsar ENTER – en la pantalla aparece un mensaje de confirmación (OK?).
- 2) Presione ENTER para confirmar la selección (la pantalla parpadea durante algunos instantes), o SELECT para mantener la programación actual.

STAGE LIGHT 300 AE

CHANNEL	Dmx MODALITY		
	Option Stnd	Option 16 b	Option Extn
1	COLOUR WHEEL <input type="text" value="C o l"/>	COLOUR WHEEL <input type="text" value="C o l"/>	COLOUR WHEEL <input type="text" value="C o l"/>
2	GOBO ROTATION <input type="text" value="G o R o"/>	GOBO ROTATION <input type="text" value="G o R o"/>	GOBO ROTATION <input type="text" value="G o R o"/>
3	ROTATING GOBO CHANGE <input type="text" value="G o b R"/>	ROTATING GOBO CHANGE <input type="text" value="G o b R"/>	GOBO FINE
4	DIMMER/ STOP/STROBE <input type="text" value="S h u t"/>	DIMMER/ STOP/STROBE <input type="text" value="S h u t"/>	ROTATING GOBO CHANGE <input type="text" value="G o b R"/>
5	PAN <input type="text" value="P a n"/>	PAN <input type="text" value="P a n"/>	DIMMER/ STOP/STROBE <input type="text" value="S h u t"/>
6	TILT <input type="text" value="T i l t"/>	TILT <input type="text" value="T i l t"/>	PAN <input type="text" value="P a n"/>
7	EFFECTS WHEEL <input type="text" value="E f f e"/>	EFFECTS WHEEL <input type="text" value="E f f e"/>	PAN FINE
8	FOCUS <input type="text" value="F o c u"/>	FOCUS <input type="text" value="F o c u"/>	TILT <input type="text" value="T i l t"/>
9	RESET (only with option RDmx)	PAN FINE	TILT FINE
10	LAMP ON-OFF (with option Ldmx ON)	TILT FINE	EFFECTS WHEEL <input type="text" value="E f f e"/>
11		GOBO FINE	FOCUS <input type="text" value="F o c u"/>
12		RESET (only with option RDmx)	RESET (only with option RDmx)
13		LAMP ON-OFF (with option Ldmx ON)	LAMP ON-OFF (with option Ldmx ON)

• COLOUR WHEEL - channel 1

Operation with option **FuIC Off LinC Off Rain On**



BIT	%	EFFECT
255	100	FAST RAINBOW (300 rpm)
128	50.0	SLOW RAINBOW (0,3 rpm)
120 - 127	47.0 - 49.7	PINK + WHITE
112 - 119	44.0 - 46.7	PINK
104 - 111	41.0 - 43.7	BLUE + PINK
96 - 103	37.5 - 40.5	BLUE
88 - 95	34.2 - 37.0	ORANGE + BLUE
80 - 87	31.2 - 34.0	ORANGE
72 - 79	28.2 - 31.0	GREEN + ORANGE
64 - 71	25.0 - 28.0	GREEN
56 - 63	22.0 - 24.7	VIOLET + GREEN
48 - 55	18.7 - 21.7	VIOLET
40 - 47	15.5 - 18.2	YELLOW + VIOLET
32 - 39	12.5 - 15.0	YELLOW
24 - 31	9.5 - 12.0	RED + YELLOW
16 - 23	6.2 - 9.0	RED
8 - 15	3.2 - 6.0	WHITE + RED
0 - 7	0.0 - 3.0	WHITE

Operation with option **FuIC On LinC Off Rain On**



BIT	%	EFFECT
255	100	FAST ROTATION (300 rpm)
128	50.0	SLOW ROTATION (0,3 rpm)
112-127	44.0-49.7	PINK
96-111	37.5-43.7	BLUE
80-95	31.2-37.0	ORANGE
64-79	25.0-31.0	GREEN
48-55	18.7-21.7	VIOLET
32-47	12.5-18.2	YELLOW
16-31	6.2-12.0	RED
0-15	0.0-6.0	WHITE

Operation with option **LinC On Rain On**



BIT	%	EFFECT
255	100	FAST ROTATION (300 rpm)
128	50.0	SLOW ROTATION (0,3 rpm)
0	0.0	WHITE

Operation with option **FuIC Off LinC Off Rain Off**



BIT	%	EFFECT
240-255	94.0-100	PINK+WHITE
224-239	88.0-93.7	PINK
208-223	81.7-87.5	BLUE + WHITE
192-207	75.0-81.2	BLUE
176-191	69.0-74.7	ORANGE + BLUE
160-175	63.0-68.7	ORANGE
144-159	56.2-62.5	GREEN + ORANGE
128-143	50.0-56.0	GREEN
112-127	44.0-49.7	VIOLET + GREEN
96-111	37.5-43.7	VIOLET
80-95	31.2-37.0	YELLOW + VIOLET
64-79	25.0-31.0	YELLOW
48-63	18.7-24.7	RED + YELLOW
32-47	12.5-18.2	RED
16-31	6.2-12.0	WHITE + RED
0-15	0.0-6.0	WHITE

Operation with option **FuIC On LinC Off Rain Off**



BIT	%	EFFECT
224-255	88.0-100	PINK
192-223	75.0-87.5	BLUE
160-191	63.0-74.7	ORANGE
128-159	50.0-62.5	GREEN
96-127	37.5-49.7	VIOLET
64-95	25.0-37.0	YELLOW
32-63	12.5-24.7	RED
0-31	0.0-12.0	WHITE

Operation with option **LinC On Rain Off**



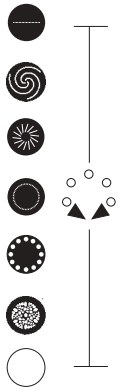
BIT	%	EFFECT
255	100	WHITE
0	0.0	WHITE

• GOBO ROTATION - channel 2



BIT	%	EFFECT
255	100	FAST (120 rpm)
193	75.5	SLOW (2 rph)
191 - 192	74.7 - 75.0	STOP
190	74.2	SLOW (2 rph)
128	50.0	FAST (120 rpm)
0	0.0	

• ROTATING GOBO - channel: 3 (Std) - 3 (16 b) - 4 (Extn)



BIT	%	EFFECT
222 - 255	87.0 - 100	GOBO 6
185 - 221	72.5 - 86.7	GOBO 5
148 - 184	58.0 - 72.0	GOBO 4
111 - 147	43.7 - 57.5	GOBO 3
74 - 110	29.0 - 43.2	GOBO 2*
37 - 73	14.2 - 28.7	GOBO 1*
0 - 36	0.0 - 14	NO GOBO

* Dichroic glass gobo

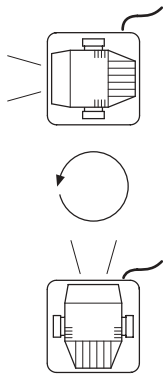
• DIMMER / STOP / STROBE - channel: 4 (Std) - 4 (16 b) - 5 (Extn)



BIT	%	EFFECT
244 - 255	95.5 - 100	OPEN
243	95.0	FAST STROBE (11 flash/sec.)
140	54.7	SLOW STROBE (1 flash/sec.)
128 - 139	50.0 - 54.2	OPEN
0	0.0	CLOSED

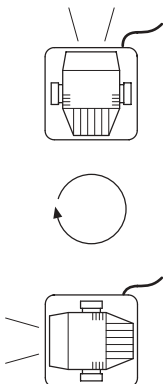
• PAN - channel: 5 (Std) - 5 (16 b) - 6 (Extn)

Operation with option Pan[^] Off
(Tilt conventionally represented at 15% and option Til[^] Off)



BIT	%
255	100
0	0.0

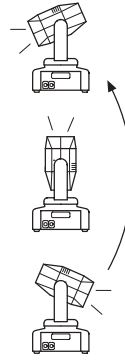
Operation with option Pan[^] On
(Tilt conventionally represented at 15% and option Til[^] Off)



BIT	%
255	100
0	0.0

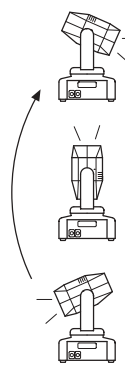
TILT - channel: 6 (Std) - 6 (16 b) - 8 (Extn)

Operation with option Til[^] Off
(Pan conventionally represented at 20% and option Pan[^] Off)



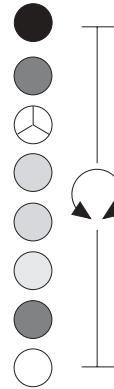
BIT	%
255	100
128	50.0
0	0.0

Operation with option Til[^] On
(Pan conventionally represented at 20% and option Pan[^] Off)



BIT	%
255	100
128	50.0
0	0.0

• EFFECTS WHEELS - channel: 7 (Std) - 7 (16 b) - 10 (Extn)



BIT	%	EFFECT
255	100	LIGHT BLUE
219	86.0	ULTRA VIOLET
184	72.0	PRISM 3 FACE
147	57.5	HEAVY FROST
112	44.0	LIGHT FROST
75	29.5	COLD FILTER
37	14.2	WARM FILTER
0	0.0	WHITE

• FOCUS - channel: 8 (Std) - 8 (16 b) - 11 (Extn)



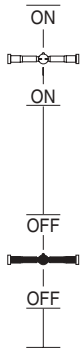
BIT	%	EFFECT
255	100	FAR
0	0.0	NEAR

RESET (Only with option Rdmx) - channel: 9 (Std) - 12 (16 b) - 12 (Extn)

BIT	%	EFFECT
255	100	RESET (The function is activated after 5s)
128	50	
127	49.7	
0	0.0	

Lamp control (only with option Ldmx On) - channel: 10 (Std) - 13 (16 b) - 13 (Extn)

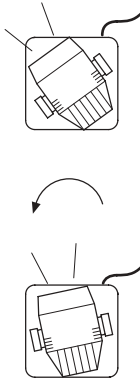
IMPORTANT: Stage Light 300 AE is not provided with hot restrike igniter



BIT	%	EFFECT
255	100	LAMP ON The function is activated staying 5 s in Lamp ON levels.
180	70.5	LAMP ON
179	70.0	
		UNUSED RANGE 2
101	39.5	LAMP OFF The function is activated passing through the unused range 1 and staying 5s in Lamp OFF levels.
100	39.0	
26	10.0	LAMP OFF
25	9.7	
0	0.0	

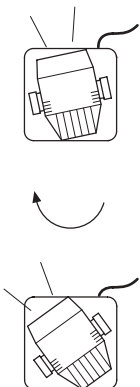
PAN FINE - channel: 9 (16 b) - 7 (Extn)

Operation with option Pan[^] Off
(Tilt conventionally represented at 15% and option Til[^] Off)



BIT	%
255	100
0	0.0

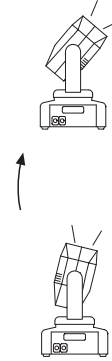
Operation with option Pan[^] On
(Tilt conventionally represented at 15% and option Til[^] Off)



BIT	%
255	100
0	0.0

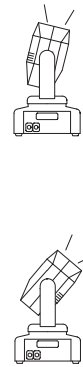
TILT FINE - channel: 10 (16 b) - 9 (Extn)

Operation with option Til[^] Off
(Pan conventionally represented at 20% and option Pan[^] Off)



BIT	%
255	100
0	0.0

Operation with option Til[^] On
(Pan conventionally represented at 20% and option Pan[^] Off)



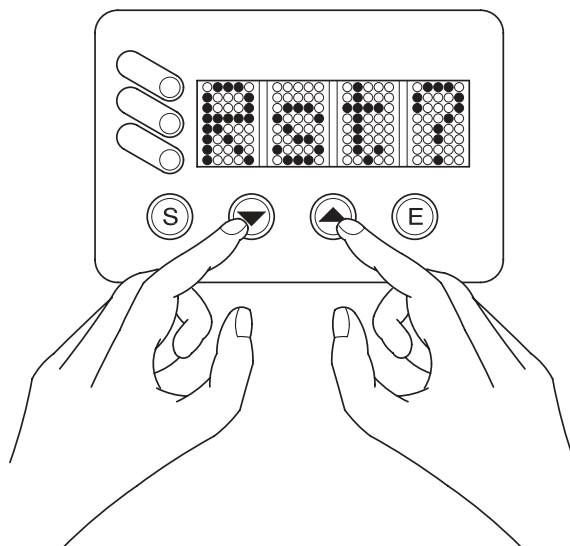
BIT	%
255	100
0	0.0

GOBO FINE - channel: 11 (16 b) - 3 (Extn)



BIT	%
255	100
128	50.0
0	0.0

14

**Azzeramento dei contatori parziali** - Figura 14

Per azzerare il conteggio parziale delle ore di funzionamento del proiettore o della lampada eseguire le seguenti operazioni.

1. Selezionare il contatore parziale dal menu Info.
2. Tenere premuti contemporaneamente i tasti UP e DOWN per circa 5 secondi – sul display appare “Rst?”
3. Premere ENTER (il display lampeggia per alcuni istanti) per azzerare il contatore; oppure SELECT per mantenere il conteggio corrente.
4. Premere SELECT per tornare al livello superiore del menu.

Il conteggio parziale del numero di accensioni della lampada si azzer automaticamente azzerando il contatore parziale delle ore di funzionamento della lampada.

Resetting the partial counters - Fig. 14

Proceed as follows to reset the partial counts of the operating time of the projector or the lamp.

1. Select the partial counter from the Info menu.
2. Keep the UP and DOWN keys pressed simultaneously for about 5 seconds – “Rst?” appears on the display.
3. Press ENTER (the display will blink for a few seconds) to reset the counter or SELECT to retain the current count.
4. Press SELECT to return to the top menu level.

The partial count of the number of times the lamp has been switched on is reset automatically when the partial counter of lamp operating hours is reset.

Remise à zéro des compteurs partiels - Figure 14

Pour remettre à zéro le comptage partiel des heures de fonctionnement du projecteur ou de la lampe, effectuer les opérations suivantes.

1. Dans le menu Info sélectionner le compteur partiel.
2. Maintenir appuyées en même temps les touches UP et DOWN pour environ 5 secondes - « Rst ? » apparaît sur l'afficheur.
3. Appuyer sur ENTER (l'afficheur va clignoter pour quelques instants) pour remettre à zéro le compteur ou sur SELECT pour maintenir le comptage actuel.
4. Appuyer sur la touche SELECT pour revenir niveau supérieur du menu.

Le comptage partiel du nombre d'allumages de la lampe se remet automatiquement à zéro quand on remet à zéro le compteur partiel des heures de fonctionnement de la lampe.

Nullstellung der Teilzähler - Abb. 14

Um die Teilzählung der Betriebsstunden des Projektors oder der Lampe Null zu setzen, gehen Sie folgendermaßen vor:

1. Den Teilzähler vom Menü Info aus anwählen.
2. Gleichzeitig die Taste UP und DOWN circa 5 Sekunden lang gedrückt halten – auf dem Display erscheint “Rst?”
3. ENTER drücken (das Display blinkt einige Augenblicke lang), um den Zähler Null zu setzen, oder aber SELECT, um die augenblickliche Zählung beizubehalten.
4. Um zum Menü auf der darüber liegenden Ebene zurückzukehren, die Taste SELECT drücken.

Die Teilzählung der Anzahl von Einschaltvorgängen der Lampe wird automatisch Null gesetzt, wenn der Teilzähler der Betriebsstunden der Lampe Null gesetzt wird.

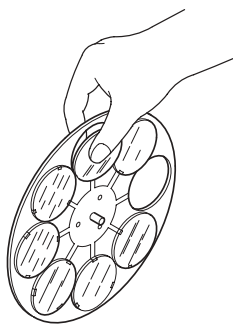
Puesta a cero de los contadores parciales - Figura 14

Para poner a cero el recuento parcial de las horas de funcionamiento del proyector o de la lámpara realizar las siguientes operaciones.

1. Seleccionar el contador parcial del menú Info.
2. Mantener presionadas contemporáneamente las teclas UP y DOWN durante unos 5 segundos – en la pantalla aparece “Rst?”
3. Presionar ENTER (la pantalla parpadea durante algunos instantes) para poner a cero el contador; o SELECT para mantener el recuento actual.
4. Presionar SELECT para volver al nivel superior del menú.

El recuento parcial del número de encendidos de la lámpara se pone a cero automáticamente poniendo a cero el contador parcial de las horas de funcionamiento de la lámpara.

15



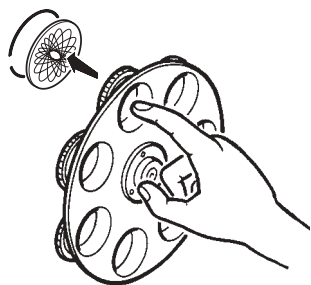
Colour Disc

Rosso	Red	Rouge	Rot	Rojo	080303/005
Giallo	Yellow	Jaune	Gelb	Amarillo	080303/002
Viola	Violet	Violet	Violett	Violeta	080303/004
Verde	Green	Vert	Grün	Verde	080303/003
Arancio	Orange	Orange	Orange	Anaranjado	080303/007
Blu	Blue	Bleu	Blau	Azul	080303/001
Rosa	Pink	Rose	Rosa	Rosa	080303/006

Effects

Filtro caldo	Warm	Chaud	Warm	Caliente	080303/014
Filtro freddo	Cold	Froid	Kalt	Frio	080303/013
Frost leggero	Light Frost	Frost léger	Licht Frost	Frost luz	080327/001
Frost pesante	Heavy Frost	Frost laurd	Schwerer Frost	Frost pesado	080328/001
Prisma 3F	Prism 3F	Prisme 3F	Prisma 3F	Prisma	081817/001
Filtro UV	UV filter	Filtre UV	UV Filter	Filtro UV	080303/012
Azzurro	Light blue	Bleu-clair	Lichtblau	Azul	080303/108

16



Dichroic Gobos

083102/001



083105/001



Metal Gobos

083213/001



083225/001



083219/001



083218/001



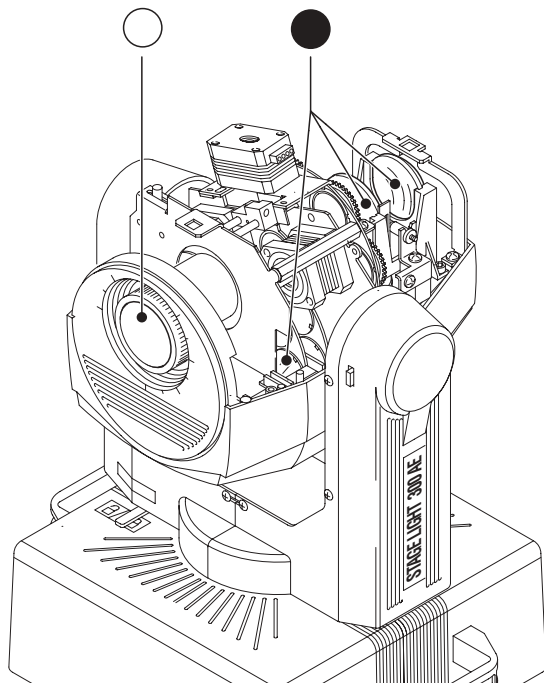
I Sostituzione filtri colore (ø 31,5 mm) - Figura 15
 Sostituzione gobos (ø 25,8 mm - immagine max 23 mm) - Figura 16

GB Replacing colour filters (ø 31,5 mm) - Fig. 15
 Replacing gobos (ø 25,8 mm - image max 23 mm) - Fig. 16

F Remplacement des filtres couleur (ø 31,5 mm) - Figure 15
 Remplacement des gobos (ø 25,8 mm - image max 23 mm) - Figure 16

D Ersatz der Farbfilter (ø 31,5 mm) - Abb. 15
 Ersatz der gobos (ø 25,8 mm - bild max 23 mm) - Abb. 16

E Sustitución de los filtros de color (ø 31,5 mm) - Figura 15
 Sustitución de los gobos (ø 25,8 mm - imagen max 23 mm) - Figura 16



○ Parti che necessitano di una pulizia frequente.
Parts requiring frequent cleaning.
 Pièces qui doivent être nettoyées fréquemment.
 Teile, die häufig gereinigt werden müssen.
 Partes que necesitan limpieza frecuente.

● Parti che necessitano di una pulizia mensile.
Parts requiring monthly cleaning.
 Pièces qui doivent être nettoyées mensuellement.
 Teile, die einmal monatlich gereinigt werden müssen.
 Partes que necesitan limpieza mensual.

Pulizia periodica - Figura 17

Per mantenere funzionalità e rendimento ottimali per lungo tempo è indispensabile effettuare una pulizia periodica delle parti soggette all'accumulo di polveri e grassi. La frequenza con la quale effettuare le operazioni sotto indicate dipende da diversi fattori, quali la quantità di movimenti degli effetti e la qualità dell'ambiente di lavoro (umidità dell'aria, presenza di polvere, salsedine, ecc.).

- I Per rimuovere lo sporco dal riflettore e dai filtri usare un panno morbido inumidito di un qualsiasi liquido detergente per la pulizia del vetro.
- Annualmente si consiglia di sottoporre il proiettore a personale tecnico qualificato per una manutenzione straordinaria consistente almeno nelle seguenti operazioni:
- Controllo visivo e verifica dell'efficacia delle guarnizioni e dei componenti di importanti al fine del mantenimento del grado di protezione IP.
 - Controllo visivo generale di componenti interni, cablaggio, parti meccaniche, ecc.
 - Controlli elettrici, fotometrici e funzionali.
 - Riparazioni eventuali.

Periodical cleaning - Fig. 17

To ensure optimal operation and performance for a long time it is essential to periodically clean the parts subject to dust and grease deposits. The frequency with which the following operations are to be carried out depends on various factors, such as the amount of the effects and the quality of the working environment (air humidity, presence of dust, salinity, etc.).

Use a soft cloth dampened with any detergent liquid for cleaning glass to remove the dirt from the reflectors and filters.

- GB It is recommended that the projector undergoes an annual service by a qualified technician for special maintenance involving at least the following operations:
- Visual check and verification of the efficiency of the gaskets and the components essential for maintaining the IP protection rating.
 - General visual check of the internal components, cabling, mechanical parts, etc.
 - Electrical, photometric and functional checks.
 - Eventual repairs.

Nettoyage périodique - Figure 17

Pour ne pas compromettre le bon fonctionnement et le rendement de l'appareil, nettoyer régulièrement les parties sur lesquelles la poussière et la graisse ont tendance à s'accumuler. La fréquence avec laquelle il faut effectuer les opérations indiquées ci-après dépend de plusieurs facteurs comme la quantité de mouvements des effets et la qualité du lieu d'installation (humidité de l'air, présence de poussière, salinité, etc.).

- F Pour enlever la saleté du réflecteur et des filtres, utiliser un chiffon doux imbibé d'un liquide détergent pour le nettoyage des vitres.
- Il est conseillé de confier une fois par an le projecteur à du personnel technique qualifié pour un entretien extraordinaire qui devra comporter au moins les opérations suivantes:
- Contrôle visuel et contrôle de l'efficacité des joints et des composants importants pour assurer le degré de protection IP.
 - Contrôle visuel général des composants internes, du câblage, des pièces mécaniques, etc..
 - Contrôles électriques, photométriques et fonctionnels.
 - Éventuelles réparations.

Regelmäßige Reinigung - Abb. 17

Um die optimale Funktionalität und Leistung des Geräts für lange Zeit zu bewahren, ist eine regelmäßige Reinigung der Teile, an denen sich leicht Staub und Fett ansammeln, unverzichtbar. Die Häufigkeit, mit der die nachstehenden Vorgänge durchzuführen sind, hängt von verschiedenen Faktoren ab, wie die Menge Bewegungen der Effektmodule und die Beschaffenheit der Arbeitsumgebung (Luftfeuchtigkeit, Staub- und Salzhaltigkeit usw.).

Zum Reinigen des Reflektors und der Filter ein weiches Tuch verwenden, das mit einem gängigen Glasreinigungsmittel angefeuchtet ist.

- D Einmal jährlich sollte der Projektor außerdem qualifiziertem Fachpersonal übergeben werden, um ihn einer außerordentlichen Wartung zu unterziehen, die mindestens folgende Arbeiten umfasst:
- Sichtprüfung und Prüfung der Leistungsfähigkeit der Dichtungen und der wichtigen Bauteile zu dem Zweck, den Schutzgrad IP zu erhalten.
 - Allgemeine Sichtkontrolle der inneren Bauteile, Verdrahtungen, mechanischen Teile usw.
 - Elektrische, fotometrische und funktionelle Kontrollen.
 - Eventuelle Reparaturen.

Limpieza periódica - Figura 17

Para conservar las prestaciones y el rendimiento del proyector durante mucho tiempo, es indispensable limpiar periódicamente las partes donde se depositan polvos y grasas. La frecuencia de la limpieza depende de varios factores, como la cantidad de movimientos de los efectos y las características del ambiente de trabajo (humedad del aire, presencia de polvo, salinidad, etc.).

Para limpiar el reflector y los filtros, utilice un paño suave humedecido en cualquier limpiacristales no corrosivo.

- E Se aconseja hacer revisar el proyector una vez al año por personal técnico cualificado para que realice un mantenimiento extraordinario consistente, como mínimo, en las siguientes operaciones:
- Control visual y comprobación de la eficiencia de las guarniciones y componentes principales para mantener el grado de protección IP.
 - Control visual general de componentes internos, cableado, partes mecánicas, etc.
 - Controles eléctricos, fotométricos y de funcionamiento.
 - Posibles reparaciones.

I	IL PROIETTORE NON SI ACCENDE			ANOMALIE
	L'ELETTRONICA NON FUNZIONA			
	PROIEZIONE DIFETTOSA			
	LUMINOSITÀ RIDOTTA			
	POSSIBILI CAUSE		CONTROLLI E RIMEDI	
	●		Mancanza di alimentazione di rete.	Verificare la presenza della tensione alimentazione.
	●	●	Lampada esaurita o difettosa.	Sostituire lampada (vedi istruzioni).
	●		Cavo di trasmissione dei segnali guasto o scollegato.	Sostituire cavi.
	●		Indirizzamento errato.	Verificare indirizzi (vedi istruzioni).
	●		Difetto nei circuiti elettronici.	Interpellare tecnico autorizzato.
	●	Rottura lenti o riflettore.	Interpellare tecnico autorizzato.	
	● ●	Deposito di polveri o grasso.	Procedere alla pulizia (vedi istruzioni).	

GB	THE PROJECTOR WILL NOT SWITCH ON			PROBLEMS
	ELECTRONICS NON-OPERATIONAL			
	DEFECTIVE PROJECTION			
	REDUCED LUMINOSITY			
	POSSIBLE CAUSES		CHECKS AND REMEDIES	
	●		No mains supply.	Check the power supply voltage.
	●	●	Lamp exhausted or defective.	Replace the lamp. (See instructions).
	●		Signal transmission cable faulty or disconnected.	Replace the cables.
	●		Incorrect addressing.	Check addresses (see instructions).
	●		Fault in the electronic circuits.	Call an authorised technician.
	●	Lenses or reflector broken	Call an authorised technician.	
	● ●	Dust or grease deposited.	Clean (see instructions).	

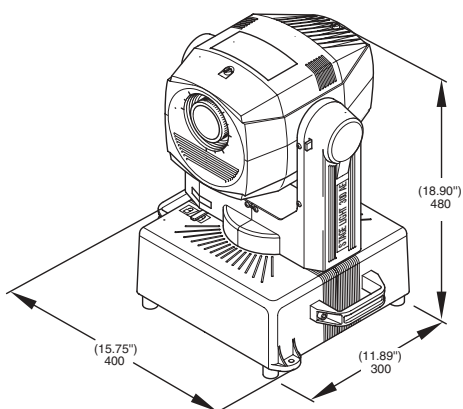
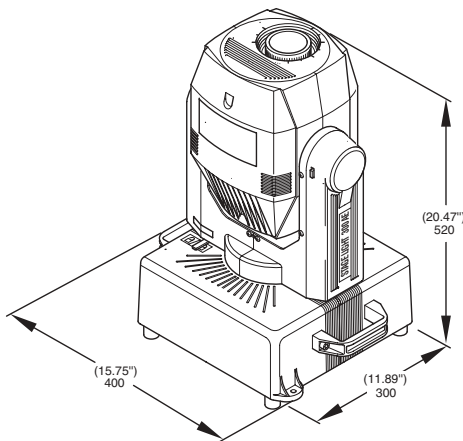
F	LE PROJECTEUR NE S'ALLUME PAS			ANOMALIES
	L'ELECTRONIQUE NE FONCTIONNE PAS			
	PROJECTION DEFECTUEUSE			
	REDUCTION DE LA LUMINOSITE			
	CAUSES POSSIBLES		CONTROLES ET REMEDES	
	●		Absence de courant.	Vérifier la présence de la tension d'alimentation.
	●	●	Lampe déchargée ou défectueuse.	Remplacer la lampe (voir instructions).
	●		Câble de transmiss. des signaux en panne ou déconnecté.	Remplacer les câbles.
	●		Adressage erroné.	Vérifier adresses (voir instructions).
	●		Problèmes sur les circuits électroniques.	Faire appel à un technicien autorisé.
	●	Lentilles ou réflecteurs cassés.	Faire appel à un technicien autorisé.	
	● ●	Dépôt de poussière ou de graisse.	Nettoyer (voir instructions).	

D	DER PROJEKTOR SCHALTET SICH NICHT EIN			STÖRUNGEN
	ELEKTRONIK FUNKTIONIERT NICHT			
	FEHLERHAFT PROJEKTION			
	VERRINGERTE LEUCHTKRAFT			
	MÖGLICHE URSACHE		KONTROLLEN UND ABHILFE	
	●		Keine Stromversorgung.	Das Vorhandensein der Versorgungsspannung.
	●	●	Lampe erschöpft oder defekt.	Lampe ersetzen (siehe Anweisungen).
	●		Übertragungskabel der Signale defekt oder nicht verbunden.	Kabel ersetzen.
	●		Fehlerhafte Adressierung.	Codierung überprüfen (siehe Anweisungen).
	●		Defekt in den Elektronikschaltungen.	Einen autorisierten Techniker anfordern.
	●	Bruch der linsen oder der Reflektors.	Einen autorisierten Techniker anfordern.	
	● ●	Ablagerungen von Staub oder Fett.	Reinigen (siehe Anweisungen).	

E	EL PROYECTOR NO SE ENCIENDE			ANOMALIAS
	EL SISTEMA ELECTRÓNICO NO FUNCIONA			
	PROYECCIÓN DEFECTUOSA			
	POCA LUMINOSIDAD			
	CAUSAS POSIBLES		CONTROLES Y SOLUCIONES	
	●		Falta de alimentación de la red.	Compruebe la presencia de la tensión de alimentación y/o conductividad del fusible.
	●	●	Lámpara agotada o defectuosa.	Sustituya la lámpara según las instrucciones.
	●		Cable de transmisión de las señales averiado o desconectado.	Sustituya el cable.
	●		Direccionamiento erróneo.	Controlar direcciones (véanse instrucciones).
	●		Fallo de los circuitos electrónicos.	Consulte a un técnico autorizado.
	●	Rotura de las lentes o del reflector.	Consulte a un técnico autorizado.	
	● ●	Acumulación de polvo o grasa.	Limpie según las instrucciones.	

- 230V 50Hz
- 240V 50Hz
- 208V 60Hz
- 200V 50Hz
- 200V 60Hz

- 120V 60Hz
- 100V 50Hz
- 100V 60Hz



I DATI TECNICI

Alimentazione

- 230V 50Hz - 120V 60Hz
- 240V 50Hz - 100V 50Hz
- 208V 60Hz - 100V 60Hz
- 200V 50Hz
- 200V 60Hz

Il proiettore è predisposto per il funzionamento a tensione e frequenza indicate sull'etichetta dei dati elettrici posta sulla base dell'apparecchio.

Potenza assorbita

- Versioni 200-240V 50/60Hz: 600VA a 230V 50Hz (Rifasamento 35µF Standard)
- Versioni 100-120V 50/60Hz: 900VA a 120V 60Hz

Lampada

A ioduri metallici alimentata tramite speciale alimentatore incorporato.

- Tipo HTI 300W/DX
 - Attacco SFC 10-4
 - Temperatura colore 6500 K
 - Flusso luminoso 22000 lm
 - Vita media 750 h
 - Posizione di lavoro qualsiasi
- Tipo HTI 300W/DEL
 - Attacco SFC 10-4
 - Temperatura colore 5700 K
 - Flusso luminoso 20000 lm
 - Vita media 3000 h
 - Posizione di lavoro qualsiasi (per proiettori a corpo mobile)

Motori

N. 9 motori passo-passo, funzionanti a micropassi, totalmente controllati da microprocessore.

Gruppo ottico

- Base in alluminio pressofuso.
- Condensatore a doppia lente.
- Riflettore sferico ad elevata resa luminosa.

Obiettivi

- Standard: Zoom 75-115 mm (17,6°-23,8°)
- Opzionale: Zoom 115-170 mm (11,6°-16,2°)

Canali

N. 13 canali di controllo.

Ingressi

- DMX 512

Corpo mobile

- Movimento tramite due motori a micropassi, controllati da microprocessore.
- Riposizionamento automatico di PAN e TILT in seguito a spostamenti accidentali non comandati da centralina.
- Escursione:
 - PAN = 450°
 - TILT = 252°
- Velocità massime:
 - PAN = 2.4 sec (360°)
 - TILT = 2.0 sec (252°)
- Risoluzione:
 - PAN = ±1.76°
 - PAN FINE = ±0.007°
 - TILT = ±0.98°
 - TILT FINE = ±0.004°

Grado di protezione IP20

- Protetto contro la penetrazione di corpi solidi di dimensione superiore a 12mm.
- Nessuna protezione contro la penetrazione di liquidi.

Marcatura CE

Conforme alle Direttive dell'Unione Europea di Bassa Tensione 73/23 e Compatibilità Elettromagnetica 89/336.

Dispositivi di sicurezza

- Interruttore automatico bipolare a protezione termica.
- Interruzione automatica dell'alimentazione in caso di surriscaldamento o di mancato funzionamento del sistema di raffreddamento.
- Disinserimento automatico dell'alimentazione all'apertura del coperchio.
- Due punti di fissaggio per fune di sicurezza.

Raffreddamento

A ventilazione forzata tramite ventole assiali.

Corpo

- In alluminio pressofuso ed acciaio.
- Verniciatura a polveri epossidiche.
- Due maniglie laterali per il trasporto.
- Dispositivo di bloccaggio dei movimenti PAN e TILT per trasporto e manutenzione.

Posizione di lavoro

Funzionamento in qualsiasi posizione.

Pesi e dimensioni

- Versioni 200-240V: 22,5 kg.
- Versioni 100-120V: 23,6 kg

GB TECHNICAL INFORMATION

Power supplies available

- 230V 50Hz - 120V 60Hz
- 240V 50Hz - 100V 50Hz
- 208V 60Hz - 100V 60Hz
- 200V 50Hz
- 200V 60Hz

The projector is designed to operate at the mains frequency and voltage given on the electrical data label on the base of the appliance.

Input power

- 200-240V 50/60Hz versions: 600VA a 230V 50Hz (p.f. correction 35µF standard).
- 100-120V 50/60Hz versions: 900VA a 120V 60Hz

Lamp

Metal halide type with special built-in power supply unit.

- Type of lamp HTI 300W/DX
 - fitting SFC 10-4
 - colour temperature 6500 K
 - luminous flux 22000 lm
 - average life 750 h
 - Operation in any position
- Type of lamp HMD 300W/DEL
 - fitting SFC 10-4
 - colour temperature 5700 K
 - luminous flux 20000 lm
 - average life 3000 h
 - Operation in any position (moving body projectors)

Motors

9 stepper motors, operating with microsteps, totally microprocessor controlled.

Optical unit

- Main unit in diecast aluminium.
- Twin lens condenser.
- Spherical reflector with high luminous efficiency.

Lenses

- Standard: Zoom 75-115 mm (17,6°-23,8°)
- Option: Zoom 115-170 mm (11,6°-16,2°)

Channels

13 control channels.

Inputs

- DMX 512

Movable body

- Movement by means two stepper motors, controlled by microprocessor.
- Automatic repositioning of PAN and TILT following accidental movements not piloted by controller.
- Travel:
 - PAN = 450°
 - TILT = 252°
- Maximum speeds:
 - PAN = 2.4 sec (360°)
 - TILT = 2.0 sec (252°)
- Resolution:
 - PAN = ±1.76°
 - PAN FINE = ±0.007°
 - TILT = ±0.98°
 - TILT FINE = ±0.004°

IP20 protection rating

- Protected against the entry of solid bodies larger than 12mm (0.47").
- No protection against the entry of liquids.

CE Marking

In conformity with the European Union Low Voltage Directive 73/23 and Electromagnetic compatibility Directive 89/336.

Safety Devices

- Automatic two pole thermal cutout.
- Automatic break in power supply in case of overheating or failed operation of cooling system
- Power supply cut off automatically on opening the cover.
- Two fixing points for safety wire.

Cooling

Forced ventilation cooling system using axial flow fans.

Body

- In die-cast aluminium and steel.
- Epoxy powder painting.
- Two side handles for transportation.
- Device locking PAN and TILT mechanisms for transportation and maintenance.

Working position

Functioning in any position.

Weights and dimensions

- 200-240V versions: 22,5 kg (49 lbs 8 ozs).
- 100-120V versions: 23,6 kg (51 lbs 15 ozs).

F**DONNEES TECHNIQUES****Alimentations disponibles**

- 230V 50Hz - 120V 60Hz
- 240V 50Hz - 100V 50Hz
- 208V 60Hz - 100V 60Hz
- 200V 50Hz
- 200V 60Hz

Le projecteur est prédisposé pour le fonctionnement aux valeurs de tension et de fréquence indiquées sur l'étiquette des données électriques située sur la base de l'appareil.

Puissance absorbée

- Versions 200-240V 50/60Hz: 600VA à 230V 50Hz (Rephasage 35µF en standard).
- Versions 100-120V 50/60Hz: 900VA à 120V 60Hz.

Lampe

A iodures métalliques, alimentée par un dispositif spécial incorporé dans l'appareil.

- Type HTI 300W/DX
 - Culot SFC 10-4
 - Température couleur 6500 K
 - Flux lumineux 22000 lm
 - Durée de Vie moyenne 750 h
 - Toutes les positions de travail
- Type HTI 300W/DEL
 - Culot SFC 10-4
 - Température couleur 5700 K
 - Flux lumineux 20000 lm
 - Durée de Vie moyenne 3000 h
 - Toutes les positions de travail

Moteurs

N. 9 moteurs pas-à-pas, fonctionnant par micropas, totalement contrôlés par microprocesseur.

Groupe optique

- Base en aluminium moulé sous pression.
- Condensateur à double lentille.
- Réflecteur sphérique à haut rendement lumineux.

Objectifs

- Standard: Zoom 75-115 mm (17,6° - 23,8°).
- Option: Zoom 115-170 mm (11,6° - 16,2°).

Canaux

13 canaux de contrôle

Entrées

- DMX 512

Corps mobile

- Mouvement fourni par deux moteurs à micropas commandés par micro-processeur.
- Remise en position automatique de PAN et TILT après des déplacements accidentels non commandés par la centrale.
- Excursion:
 - PAN = 450°
 - TILT = 252°
- Vitesses maximum:
 - PAN = 2.4 sec (360°)
 - TILT = 2.0 sec (252°)
- Résolution:
 - PAN = ±1.76°
 - PAN FINE = ±0.007°
 - TILT = ±0.98°
 - TILT FINE = ±0.004°

Degré de protection IP20

- Protégé contre la pénétration de corps solides ayant une dimension supérieure à 12mm.
- Aucune protection contre la pénétration de liquides.

Marquage CE

Conforme aux Directives de l'Union Européenne Basse Tension 73/23 et Compatibilité Electromagnétique 89/336.

Dispositifs de sécurité

- Interrupteur automatique bipolaire à protection thermique.
- Coupure automatique de l'alimentation en cas de surchauffe ou de panne du système de refroidissement.
- Coupure automatique de l'alimentation lorsque le couvercle s'ouvre.
- Deux points de fixation pour câble de sécurité.

Refroidissement

A ventilation forcée par ventilateurs axiaux.

Corps

- En aluminium moulé sous pression et acier.
- Peint aux poudres époxy.
- Deux poignées latérales pour le transport.
- Dispositif de blocage des mouvements PAN et TILT pour transport et entretien.

Position de travail

Fonctionne dans toutes les positions.

Poids et dimensions

- Versions 200-240V: 22,5 kg.
- Versions 100-120V: 23,6 kg.

D**TECHNISCHE DATEN****Vorhandene Netzversorgung**

- 230V 50Hz - 120V 60Hz
- 240V 50Hz - 100V 50Hz
- 208V 60Hz - 100V 60Hz
- 200V 50Hz
- 200V 60Hz

Der Projektor ist für den Betrieb bei der auf dem Typenschild an dem Gerätesockel angegebenen Spannung und Frequenz ausgelegt.

Leistungsaufnahme

- Versionen 200-240V 50/60Hz: 600VA bei 230V 50Hz (Blindstromkompensation 35µF Standard)
- Versionen 100-120V 50/60Hz: 900VA bei 120V 60Hz.

Lampe

Jodid-Metalllampen, Versorgung mit speziellem, in das Gerät eingebautem erschalgerät.

- Typ HTI 300W/DX
 - Sockel SFC 10-4
 - Farbtemperatur 6500 K
 - Lichtfluss 22000 lm
 - Durchschnittliche Lebensdauer 750 h
 - Beliebige Einbauposition
- Typ HTI 300W/DEL
 - Sockel SFC 10-4
 - Farbtemperatur 5700 K
 - Lichtfluss 20000 lm
 - Durchschnittliche Lebensdauer 3000 h
 - Beliebige Einbauposition

Motoren

9 Mikro-Schrittmotoren, vollständig mikroprozessorgesteuert.

Optikgruppe

- Basis aus Aluminiumdruckguß
- DoppellinsenKondensator.
- Kugelreflektor mit hoher Lichtausbeute.

Objektive

- Standard: Zoom 75-115 mm (17,6°-23,8°).
- Optional: Zoom 115-170 mm (11,6°-16,2°).

Kanäle

13 Steuerkanäle.

Eingänge

- DMX 512

Beweglicher Kopf

- Bewegung durch zwei mikroprozessorgesteuerte Mikro-Schrittmotoren.
- Automatische Rückpositionierung von PAN und TILT nach unbeabsichtigten, nicht vom Regiepult betätigten Bewegungen.
- Aktionsradius:
 - PAN = 450°
 - TILT = 252°
- Höchstgeschwindigkeit:
 - PAN = 2.4 sec (360°)
 - TILT = 2.0 sec (252°)
- Auflösung:
 - PAN = ±1.76°
 - PAN FINE = ±0.007°
 - TILT = ±0.98°
 - TILT FINE = ±0.004°

Schutzklasse IP20

- Schutz gegen das Eindringen fester Körper, die größer sind als 12mm.
- Kein Schutz gegen das Eindringen von Flüssigkeiten.

CE-Kennzeichnung

Entspricht den Richtlinien der Europäischen Union (Niederspannungsrichtlinie 73/23; elektromagnetische Verträglichkeit 89/336).

Sicherheitsvorrichtungen

- Zweipoliger Wärmeschutz-Sicherheitsschalter.
- Automatische Abschaltung der Stromzufuhr bei Überhitzung oder Ausfall des Kühlsystems.
- Automatische Abschaltung bei Öffnung der Serviceluke.
- Zwei Befestigungsösen für Fangseil.

Kühlung

Kühlsystem mit Zwangslüftung durch Axiallüfter.

Gehäuse

- Druckgussaluminium und Stahl.
- Epoxypulverbeschichtung.
- Zwei seitliche Tragegriffe.
- PAN- und TILT-Arretierung für Transport und Wartung.

Einbauposition

Beliebige Einbauposition, Einschränkung bei nach Charakteristiken der verwendeten Lampe.

Maße und Gewichte

- Versionen 200-240V: 22,5 kg.
- Versionen 100-120V: 23,6 kg.

E**DATOS TÉCNICOS****Alimentaciones disponibles**

- 230V 50Hz - 120V 60Hz
- 240V 50Hz - 100V 50Hz
- 208V 60Hz - 100V 60Hz
- 200V 50Hz
- 200V 60Hz

El proyector está preparado para funcionar a la tensión y frecuencia indicadas la base del aparato.

Potencia absorbida

- Versión 200-240V 50/60Hz: 600VA a 230V 50Hz (ajuste de fase 35µF de serie)
- Versión 100-120V 50/60Hz: 900VA a 120V 60Hz.

Lámpara

De yoduros metálicos, abastecida por un alimentador especial incorporado en el aparato.

- Tipo HTI 300W/DX
 - Casquillo SFC 10-4
 - Temperatura de color 6500 K
 - Flujo luminoso 22000 lm
 - Vida media 750 h
 - Posición de trabajo: cualquiera
- Tipo HTI 300W/DEL
 - Casquillo SFC 10-4
 - Temperatura de color 5700 K
 - Flujo luminoso 20000 lm
 - Vida media 3000 h
 - Posición de trabajo: cualquiera

Motores

N. 9 motores de micropas totalmente controlados por microprocesador.

Grupo óptico

- Base de aluminio inyectado
- Condensador de doble lente.
- Reflector esférico de elevado rendimiento lumínico.

Objetivos

- De serie: Zoom 75-115 mm (17,6°-23,8°).
- Opcional: Zoom 115-170 mm (11,6°-16,2°)

Canales

13 canales de control

Entradas

- DMX 512

Cuerpo móvil

- Movimiento mediante dos motores de micropas controlados por microprocesador.
- Reposicionamiento automático de giro e inclinación tras desplazamientos accidentales no accionados desde la consola.
- Excursión:
 - GIRO = 450°
 - INCLINACIÓN = 252°
- Velocidades máximas:
 - GIRO = 2.4 sec (360°)
 - INCLINACIÓN = 2.0 sec (252°)
- Resolución:
 - GIRO = ±1.76°
 - GIRO FINO = ±0.007°
 - INCLINACIÓN = ±0.98°
 - INCLINACIÓN FINA = ±0.004°

Grado de protección IP20

- Protegido contra la entrada de cuerpos sólidos de dimensiones superiores a 12 mm.
- Ninguna protección contra la entrada de agua..

Marcado CE

Conforme a las Directrices de la Unión Europea de Baja Tensión 73/23 y Compatibilidad Electromagnética 89/336.

Dispositivos de seguridad

- Interruptor automático bipolar con protección térmica.
- Desconexión automática de la alimentación en caso de recalentamiento o de fallo del sistema de enfriamiento.
- Desconexión automática de la alimentación al abrirse la tapa.
- Dos puntos de fijación para cuerda de seguridad.

Enfriamiento

Por ventilación forzada con ventiladores axiales.

Cuerpo

- De aluminio moldeado a presión y extrusionado.
- Pintado con resina epoxi en polvo.
- Dos asas laterales para el transporte.
- Bloqueo de los movimientos de giro e inclinación para transporte y mantenimiento.

Posición de trabajo

Funciona en cualquier posición.

Pesos y medidas

- Versiones 200-240V: 22,5 kg.
- Versiones 100-120V: 23,6 kg.

