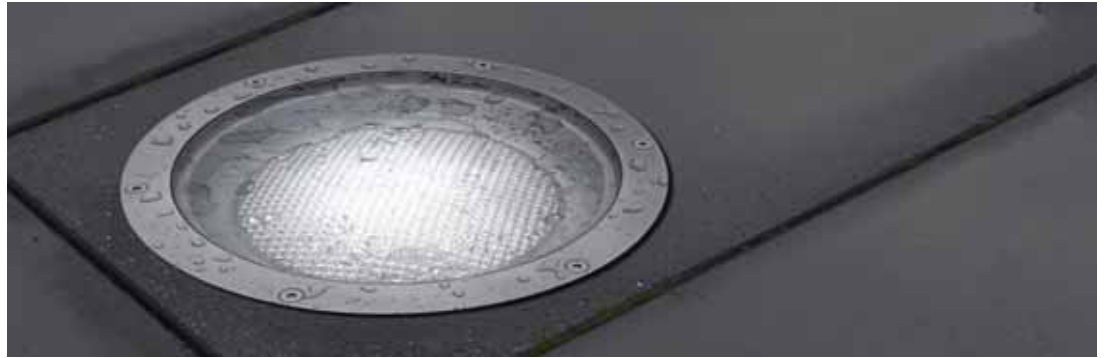


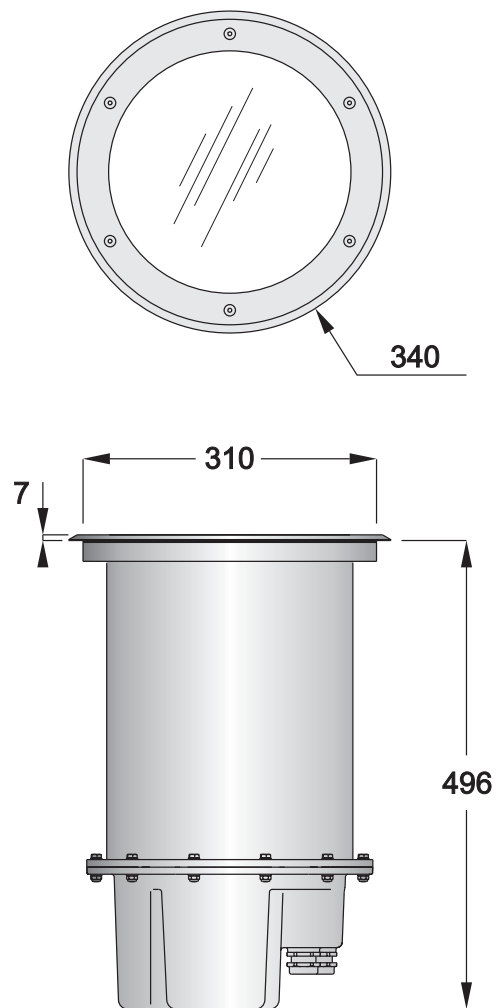
Inground 200



Installations- anweisung

Abmessungen

Alle Massangaben in Millimeter



© 2004 Martin Professional A/S, Dänemark.

Alle Rechte vorbehalten. Kein Teil dieser Anweisung darf, egal wie, ohne schriftliche Genehmigung der Martin Professional A/S, Dänemark, vervielfältigt werden.

In Dänemark gedruckt.

P/N 35060151, Rev B

Inhalt

1. Einführung	5
Lieferumfang	5
2. Sicherheitshinweise	6
Verhinderung von Bränden	6
Schutz der Allgemeinheit	6
3. Installation	7
4. Explosionszeichnung	8
5. Erdarbeiten	9
Wahl des Montageorts	9
Sicherheit	9
Stabilität und maximale Belastung	9
Nässe und ihre Ableitung	9
Schäden durch Wurzelwerk	10
Wartungszugang	10
Installationsoptionen	10
1. Verwendung eines Bodentanks	10
Installation des Bodentanks, Beispiel	10
Temporäre Installation einer Schutzkappe auf dem Bodentank	11
2. Direktes Eingraben	11
Direkte Eingraben: Beispiele	11
Installation der Kabel	11
Kabelreserve	12
6. Strom- und Datenanschluss	13
Stromversorgung	13
Anpassen an die Netzspannung	13
Kabeldurchführungen	13
Anschluss des Netzkabels	14
Anschluss der Datenleitung	15
Planung der Verkabelung	16
Anschluss der Datenleitung	16
7. Zum ersten Mal einschalten	18
Testprogramm des 6 Color Modells	18
Testprogramm des Full Spectrum CMY Modells	18
8. Einstellung und Justage	19
Justieren des Lichtstrahls	19
Kondensation und Feuchtigkeit	20
9. Aus- und Einbau der Komponenten	21
Aus- und Einbau des Schutzglases und der Linse	21
Einbau der Linse und des Schutzglases	21
Aus- und Einbau des Lampenmoduls	22
10. Installationsdaten	23

1. Einführung

Vielen Dank für Ihre Wahl des Martin Inground 200, einem 150 W Bodeneinbauscheinwerfer für den Außenbereich.

Diese Installationsanweisung beschreibt:

- die Vorbereitung des Untergrunds (Montageöffnung usw.) vor der Installation
- den Anschluss der Netz- und Datenleitungen
- die Einstellung des Streuwinkels und Vorbereitung des Inground 200 für den Betrieb.

Details zum *Betrieb* des Inground 200 finden Sie im Handbuch, das mit dem Produkt geliefert wird. Die neueste Version des Handbuchs und dieser Installationsanweisung finden Sie im Support-Bereich der Martin Architectural website unter <http://www.martin-architectural.com>.

Lieferumfang

Der Inground 200 wird mit folgendem Zubehör geliefert:

- Philips CDM-SA/T 150W/942 Entladungslampe
- 4 Blindstopfen für die Kabeldurchführungen
- 2 IP68 Kabeldurchführungen aus rostfreiem Stahl für die Netzkabel (M25 x 1.5; geeignet für Kabeldurchmesser von 13-17mm)
- Installationsanleitung
- Handbuch

Die Versionen Inground 200 6 Color und Full Spectrum CMY werden mit folgendem zusätzlichem Zubehör geliefert:

- 2 IP68 Kabeldurchführungen aus rostfreiem Stahl für die Datenleitungen (M16 x 1.5; geeignet für Kabeldurchmesser von 5-9mm)

2. Sicherheitshinweise

Warnung! *Dieses Produkt ist nicht für die Verwendung in Privathaushalten geeignet. Die Installation des Inground 200 darf nur von qualifiziertem Fachpersonal ausgeführt werden.*

Von diesem Produkt gehen Gefahren für Leib und Leben durch Feuer und Hitze, elektrischen Schlägen und Lampenexplosionen aus.

Lesen Sie diese Anweisung bevor Sie das Gerät installieren. Befolgen Sie alle in dieser Anweisung gegebenen Sicherheitshinweise. Beachten Sie alle Warnungen in dieser Anweisung und auf dem Gerät.

Lesen Sie das Handbuch, das mit dem Inground 200 geliefert wird, bevor Sie das Gerät in Betrieb nehmen. Das Handbuch finden Sie auch zum Download im Support-Bereich der Martin Architectural website unter <http://www.martin-architectural.com>

Wenn Sie Fragen zur sicheren Installation des Geräts haben, wenden Sie sich bitte an Ihren Martin Architectural Händler oder die Martin 24h hotline unter +45 70 200 201.

Verhinderung von Bränden

Der Inground 200 darf nur:

- Im Freien oder gut belüfteter Umgebung,
- Mindestens 0,5 m von der beleuchteten Fläche und
- Mindestens in 1 m Entfernung von brennbarem Material

installiert werden.

Stellen Sie sicher, das:

- sich kein Abfall, trockenes Laub oder anderes brennbares Material auf oder neben dem Gerät ansammeln kann und
- keine Fahrzeuge oder andere Brandrisiken unbeaufsichtigt auf oder neben dem Gerät abgestellt werden können. Beachten Sie dies besonders in Situationen, in denen ein Fahrzeug unbeaufsichtigt auf oder nahe neben dem ausgeschalteten Scheinwerfer geparkt wird, wenn der Scheinwerfer später angeschaltet wird.

Schutz der Allgemeinheit

Um Verletzungen von Passanten zu vermeiden, sollte der Inground 200:

- In einem Bereich installiert werden, in dem kein unbeabsichtigter Kontakt mit dem Schutzglas zu erwarten ist, da der Inground 200 während des normalen Betriebs heiß wird.
- Bündig zur Oberfläche eingebaut werden, um das Stolpern und daraus resultierende Verletzungen von Passanten zu verhindern.

Beachten Sie alle lokalen Sicherheits- und rechtliche Vorschriften und ergreifen Sie geeignete Mittel (Warnhinweise oder Absperrungen), um die Allgemeinheit zu schützen. Vermeiden Sie Unfälle während der Installation oder Wartung des Geräts. Sperren Sie den Bereich um das Gerät und bringen Sie Warnungen an, bis die Arbeiten beendet sind und alle Abdeckungen usw. montiert wurden.

3. Installation

Wir schlagen die Installation des Inground 200 in zwei Phasen vor:

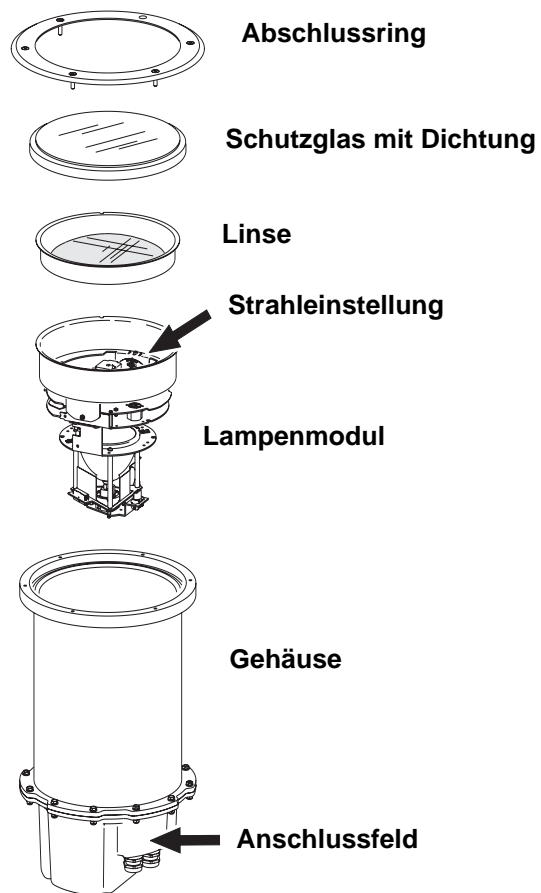
1. Vorbereitungen

1. Sie benötigen einen Plan, in dem alle Details des Installationsortes, Strahlrichtung, Stromversorgung und Steuerung usw. festgelegt sind.
2. Bereiten Sie die Montageöffnung und die Verkabelung vor.
– siehe *“Erdarbeiten”* auf Seite 9
3. Wenn Sie einen zusätzlichen Bodentank zum Schutz des Geräts verwenden, montieren und sichern Sie den Tank.
– siehe *“1. Verwendung eines Bodentanks”* auf Seite 10

2. Installation

1. Entfernen Sie die internen Komponenten und bereiten Sie den Anschluss der Kabel vor.
– siehe *“Aus- und Einbau der Komponenten”* auf Seite 21
2. Schließen Sie die Kabel an.
– siehe *“Anschluss des Netzkabels”* auf Seite 14 und *“Anschluss der Datenleitung”* auf Seite 16.
3. Montieren Sie die internen Komponenten und das Gerät in der Bodenöffnung oder dem Bodentank.
– siehe *“Aus- und Einbau der Komponenten”* auf Seite 21
4. Schalten Sie das Gerät ein.
– siehe *“Zum ersten Mal einschalten”* auf Seite 18
5. Stellen Sie den Lichtstrahl ein und montieren Sie Linse und Schutzglas.
– siehe *“Justieren des Lichtstrahls”* auf Seite 19

4. Explosionszeichnung



5. Erdarbeiten

Dieser Abschnitt beschreibt die Installation des Inground 200 direkt im Boden oder unter Verwendung eines Bodentanks.

Warnung! *Der elektrische Anschluss darf nur von qualifiziertem Fachpersonal ausgeführt werden.*

Für die Einhaltung aller nationalen Sicherheits- und Rechtsvorschriften bei Montage des Inground 200 ist der Installateur verantwortlich.

Wahl des Montageorts

Sicherheit

Der Inground 200 darf nur an einem Ort installiert werden, der alle "Sicherheits Hinweise" auf Seite 6 erfüllt. Für die Einhaltung aller lokalen Sicherheits- und Rechtsvorschriften ist der Installateur verantwortlich.

Stabilität und maximale Belastung

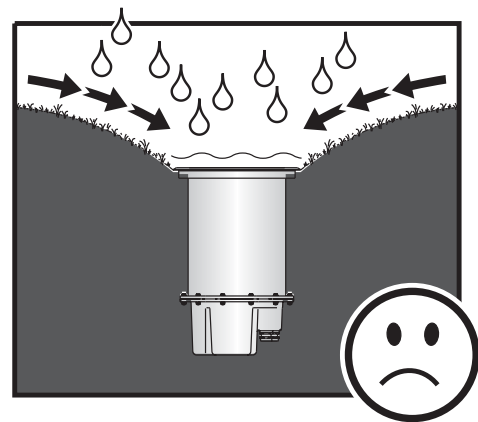
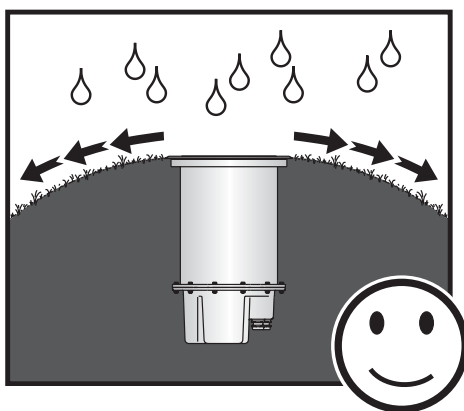
Wenn der Inground 200 nach der Installation durch Fußgänger oder Fahrzeuge belastet wird, müssen Sie einen überfallsicheren Bodentank verwenden (siehe "1. Verwendung eines Bodentanks" auf Seite 10).

Nässe und ihre Ableitung

Der Inground 200 besitzt die Schutzklasse IP 65/67. Dies bedeutet, dass das Gerät wasserdicht ist. Das Produkt ist nicht vor Wasserstrahlen, die unter hohem Druck aus beliebiger Richtung das Gerät treffen und Untertauchen, z.B. durch Überflutung, geschützt.

Stellen Sie sicher, dass Wasser mindestens so schnell ab-, wie zulaufen kann. Die Wasserableitung muss für den stärksten Regen oder Schneefall, der am Montageort des Inground 200 angegeben wird, ausgelegt sein.

Um das Risiko von Überflutungen oder auf dem Gerät stehenden Wassers zu minimieren, sollten Sie das Gerät in einem Bereich installieren, der gegenüber der Umgebung etwas erhöht ist. Überprüfen Sie die Wasserableitung.



Schäden durch Wurzelwerk

Je weiter entfernt das Gerät von Bäumen, Hecken oder Büschen installiert wird, desto geringer ist das Risiko von Betriebsstörungen oder Beschädigung des Geräts oder der Kabel durch Wurzelwerk. Wenn Sie das Gerät sehr nah an einer Bepflanzung installieren, erkundigen Sie sich bei einem Landschaftsarchitekten, ob Beschädigungen durch Wurzelwerk zu erwarten sind.

Wartungszugang

Sie müssen nur während der Montage des Inground 200 das Äußere des Geräts erreichen können. Alle internen Komponenten und Anschlüsse sind zur Wartung nach Abnehmen des Schutzglases zugänglich.

Installationsoptionen

Sie können den Inground 200 auf zwei Arten installieren:

1. Verwendung eines Bodentanks
2. Eingraben

1. Verwendung eines Bodentanks

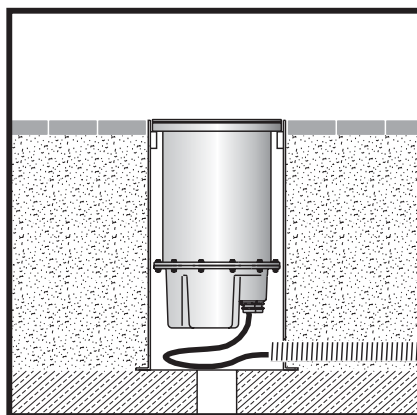
Wir empfehlen die Verwendung eines Bodentanks, wenn der Inground 200 in hartem Untergrund (Teer, Pflaster) oder in Umgebungen, in denen das Gerät durch Fußgänger oder Fahrzeuge (auch Rasenmäher, Motorräder oder Rettungsfahrzeuge) belastet wird, montiert werden soll. Die Verwendung eines Bodentanks ermöglicht die Installation des Scheinwerfers in zwei Schritten:

1. Vorbereitungen (Aushub und Montage der Schutzrohre und des Bodentanks). Diese Arbeiten dürfen von Bauarbeitern ausgeführt werden.
2. Installation (Verlegen und Anschluss der Kabel, Installation und Justage des Geräts). Diese Arbeiten dürfen nur von qualifizierten Elektrikern ausgeführt werden.

Ein passender Bodentank aus Stahl ist für den Inground 200 erhältlich (wenden Sie sich bitte an Ihren Martin Architectural Händler oder sehen Sie auf der Martin Architectural website unter <http://www.martin-architectural.com> für weitere Details nach). Wenn der Inground 200 in einem vorschriftsmäßig montierten Bodentank installiert wird, kann er mit bis zu 5000 kg durch einen Reifen belastet werden.

Installation des Bodentanks, Beispiel

Das untere Beispiel zeigt, wie die korrekte Montage und Drainage ausgeführt werden kann. Der Installateur muss jedoch die lokalen Gegebenheiten berücksichtigen.



Temporäre Installation einer Schutzkappe auf dem Bodentank

Nach Montage des Bodentanks und vor Installation des Inground 200 sollte der Bodentank mit der mitgelieferten Schutzkappe vor Feuchtigkeit und Schmutz geschützt werden.

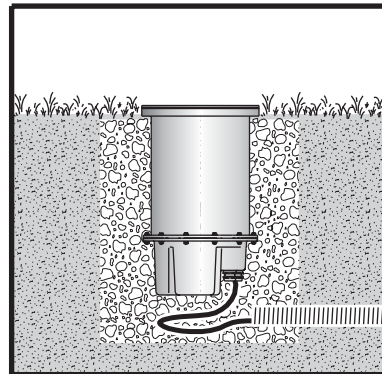
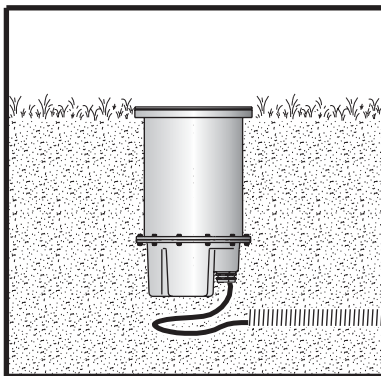
Wichtig! *Die Schutzkappe darf nicht belastet werden. Sperren Sie den Bereich um den Bodentank ab und bringen Sie Warnhinweise an, um Unfälle mit Passanten oder Fahrzeugen zu verhindern.*

2. Eingraben

Das Eingraben des Inground 200 in Sand, Kies oder Humus ist nur in Bereichen, die weder von Fußgängern noch von Fahrzeugen passiert werden, zulässig. Obwohl das Gerät für Lasten bis 5000 kg ausgelegt ist, kann die Last im Erdreich nicht zuverlässig abgetragen werden. Deswegen muss das Gerät bei Montage in hartem Untergrund oder in Bereichen, die von Fußgängern oder Fahrzeugen passiert werden, in einem Bodentank installiert werden (siehe "1. Verwendung eines Bodentanks" auf Seite 10).

Eingraben: Beispiele

Die unteren Beispiele zeigen, wie ein Inground 200 eingegraben werden kann. Der Installateur muss jedoch die lokalen Gegebenheiten berücksichtigen.



Das Gehäuse muss auf festem Untergrund stehen. Dadurch wird verhindert, dass der Inground 200 durch Belastungen in den Boden gedrückt wird. Sie können z.B. groben Kies oder eine Betonplatte unter das Gerät legen, um das Gehäuse zu stützen.

Die Kabel dürfen während der Montage nicht auf Zug belastet oder geknickt werden. Das Gehäuse darf nicht auf den Kabeln stehen.

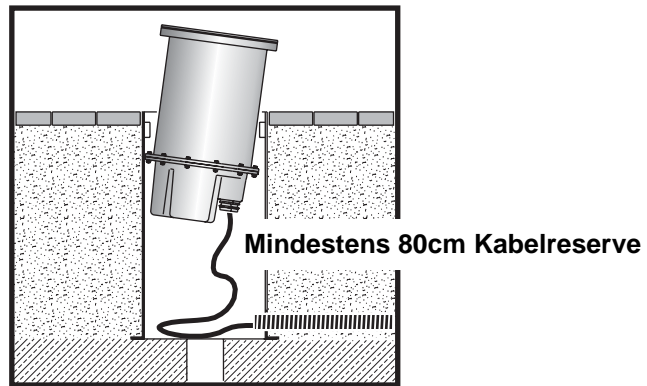
Tip! *Sehen Sie eine Drainage für das Fundament des Inground 200 vor.*

Installation der Kabel

Wichtig! *Der Installateur ist für die Einhaltung aller nationalen Sicherheits- und Rechtsvorschriften bezüglich der Auswahl und Installation der Kabel, Schutzrohre, Hinweisbänder und der Überprüfung der korrekten Ausführung der Arbeiten am Inground 200 verantwortlich.*

Kabelreserve

Sehen Sie eine Kabelreserve von mindestens 80 cm in der Montageöffnung oder dem Bodentank vor, um das Gerät vollständig ohne Trennen der Kabel zur Wartung herausheben zu können.



6. Strom- und Datenanschluss

Dieser Abschnitt beschreibt den Anschluss des Inground 200 an die Netzspannung. Für die Modelle Inground 200 6 Color und Full Spectrum CMY wird der Anschluss der Datenleitung beschrieben.

Stromversorgung

Warnung! *Zum Schutz vor lebensgefährlichen elektrischen Schlägen sind folgende Maßnahmen zu treffen:*

- *Das Gerät muss elektrisch geerdet werden.*
- *Die Stromversorgung muss mit einer Sicherung, einem FI-Schalter und einer Vorrichtung, die das Gerät während der Wartung oder wenn es nicht in Betrieb ist allpolig vom Netz trennt, gesichert sein.*
- *Kabel und Gerät müssen allpolig vom Netz getrennt und Maßnahmen zum Schutz vor Wiedereinschalten getroffen werden, bevor irgend welche Arbeiten an ihnen vorgenommen werden.*
- *Netzspannung und -frequenz müssen vor dem Einschalten des Geräts überprüft werden.*
- *Das Gerät darf nicht an ein elektrisches Dimmersystem angeschlossen werden, da dadurch die Elektronik des Geräts beschädigt wird.*

Anpassen an die Netzspannung

Der Inground 200 ist ab Werk auf eine der in Tabelle 1 aufgeführten Netzspannungen und -frequenzen eingestellt. Die Werkseinstellung ist auf den Typenschildern am und im Gerät vermerkt. Wenn die örtliche Netzspannung oder -frequenz von der Werkseinstellung abweicht, muss das Gerät von einem autorisierten Martin Architectural Service-Stützpunkt angepasst werden.

Spannung	Frequenz
230 V	50 Hz
210 V	60 Hz

Tabelle 1: Werkseinstellungen der Netzspannung

Kabeldurchführungen

Die Kabeldurchführungen müssen ersetzt werden, die Durchmesser der Netz- oder Datenkabel nicht für die mitgelieferten Durchführungen geeignet sind. Die Kabeldurchführungen müssen folgende Spezifikationen erfüllen:

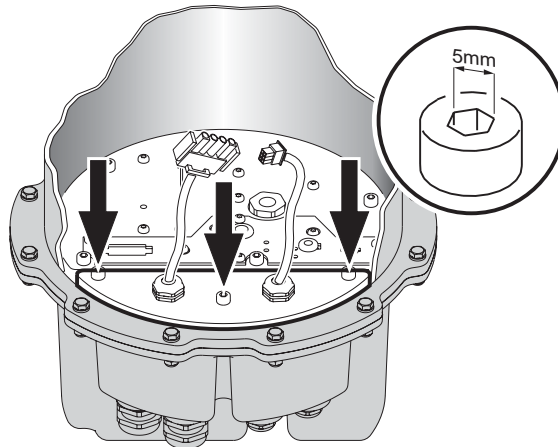
Temperaturbereich: -20° bis 70° C oder besser
Schutzklasse: IP 67 oder 68
Gewindedurchmesser Netzkabel: M25 x 1,5
Gewindedurchmesser Datenleitung: M16 x 1,5
Minimale Gewindelänge: 8 mm

Anschluss des Netzkabels

Der Inground 200 wird mit zwei Kabeldurchführungen aus rostfreiem Stahl und der Gewindegröße M25 x 1.5mm, wasserdicht nach IP68, für die Einführung der Netzkabel geliefert. Die Durchführungen sind für Durchmesser von 13 bis 17 mm geeignet.

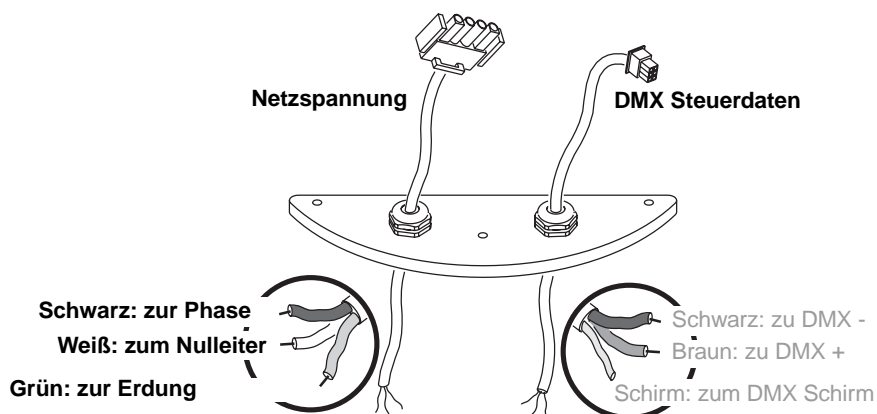
Anschluss des Netzkabels:

1. Entfernen Sie die internen Komponenten, um Zugang zum Anschlussfeld zu erhalten (siehe "Aus- und Einbau der Komponenten" auf Seite 21).
2. Lösen Sie die drei 5 mm Inbusschrauben des Anschlussfelds und heben Sie die Abdeckung vorsichtig ab. Beschädigen Sie die Dichtung nicht.



3. Schrauben Sie von außen eine der zwei großen Blindschrauben am Boden des Anschlussfelds heraus. Schrauben Sie eine große Kabeldurchführung mit dem Dichtring zum Gehäuse zeigend in das Gewinde. Ziehen Sie die Durchführung fest, um eine sichere Abdichtung zu erreichen. Ziehen Sie die Durchführung nicht zu fest an, da sonst der Dichtring beschädigt wird.
4. Schieben Sie das Netzkabel durch die Druckmutter, die Gummidichtung und die Durchführung in das Gerät. Sehen Sie mindestens 80 cm Kabelreserve im Bodentank oder dem Bodenloch vor, damit der Inground 200 für die Wartung ohne die Kabel zu lösen herausgehoben werden kann.
5. Ziehen Sie die Druckmutter fest, um die Durchführung abzudichten. Halten Sie das Gegenstück dabei mit einem Schraubenschlüssel fest. Ziehen Sie die Druckmutter nicht zu fest an, da sonst die Dichtung beschädigt wird.
6. Wiederholen Sie die Schritte 3 bis 5, wenn das Netzkabel zu einem weiteren Gerät durchgeschliffen wird.
7. Schließen Sie im Inneren des Inground 200 die grün/gelbe Ader an die Erdung, die schwarze Ader an die Phase und die blaue (weiße) Ader an den Nulleiter an. Wenn das Netzkabel zu einem weiteren Gerät durchgeschliffen wird, schließen Sie das abgehende Kabel an die selben Klemmen des Geräts an, so dass der Inground 200 parallel an die Netzspannung angeschlossen

wird. Tabelle 2 auf Seite 15 zeigt einige gebräuchliche Markierungen. Wenden Sie sich an einen Elektriker, wenn Sie Zweifel bezüglich des korrekten Anschlusses haben.



8. Der Anschluss der Datenleitung (wenn vorgesehen) wird im nächsten Abschnitt dieser

Ader (EU)	Ader (US)	Funktion	Markierung	Schraubenfarbe (US)
braun	schwarz	Phase	"L"	gelb oder messing
blau	weiß	Nulleiter	"N"	silber
gelb/grün	grün	Erdung	⏚	grün

Tabelle 2: Adermarkierungen

Anweisung beschrieben. Wenn Sie keine Datenleitung anschließen, untersuchen Sie die Dichtung des Anschlussfelds. Wenn die Dichtung beschädigt oder verhärtet erscheint, müssen Sie auch die Abdeckung der Platine / des Netzteils entfernen und die Dichtung ersetzen (Artikelnummer: 20600450).

9. Wenn die Dichtung in Ordnung ist, legen Sie die Abdeckung vorsichtig auf das Anschlussfeld und ziehen die drei Inbusschrauben von Hand an. Drehen Sie die Schrauben dann mit einem Inbusschlüssel eine 3/4 Umdrehung fest. Die Abdeckung ist nun ausreichend wasserdicht.

Hinweis: Überziehen Sie die Schrauben nicht. Dadurch wird die Dichtung beschädigt und die Garantie erlischt.

Verwenden Sie kein Silikon oder ein anderes Dichtmittel, da sonst die Garantie erlischt.

10. Montieren Sie das Lampenmodul, die Linse und das Schutzglas (siehe "Aus- und Einbau der Komponenten" auf Seite 21).

Anschluss der Datenleitung

Die Modelle Inground 200 6 Color und Full Spectrum CMY müssen für den Betrieb an einer DMX Steuerung und für synchronen Standalone-Betrieb über eine Datenleitung verfügen.

Verwenden Sie nur Datenleitungen, die der RS-485 Norm entsprechen und für die Verwendung im Erdreich geeignet sind. RS-485 Kabel zeichnen sich durch geringe Kapazität und 85 bis 150 Ohm Impedanz aus. Sie sind elektrisch geschirmt und verfügen über mindestens ein verdrehtes Aderpaar. Der minimale Durchmesser beträgt 0,2 mm² für Leitungslängen bis 300 m und 0,322 mm² für Reichweiten bis 500 m.

Am Steuerungsende der Datenleitung sollten Sie einen 3-poligen XLR Stecker montieren, um kompatibel zu Martin DMX Steuerungen und Uploadern zu sein. Der XLR Verbinder muss wie folgt belegt sein:

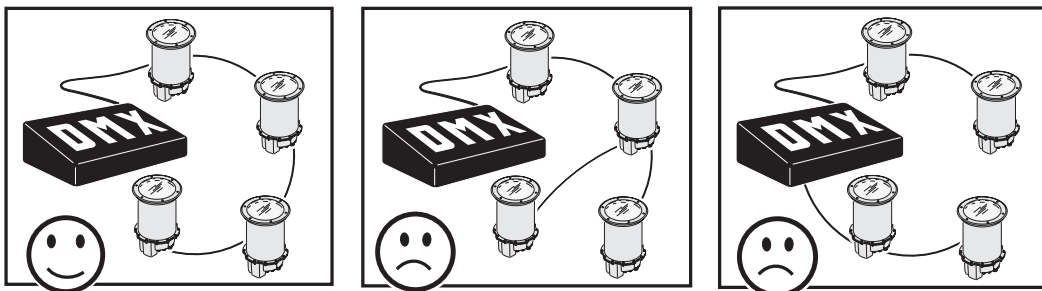
- Pin 1: Schirm
- Pin 2: DMX -
- Pin 3: DMX +

Hinweis: Um Erdschleifen zu vermeiden, darf die Abschirmung der Datenleitung das Gehäuse des XLR Steckers nicht berühren.

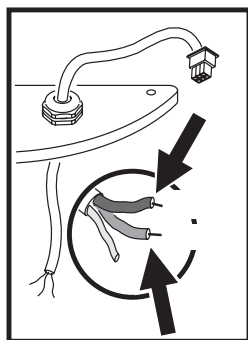
Planung der Verkabelung

Bei der Planung der DMX Verkabelung müssen Sie folgende Konventionen berücksichtigen:

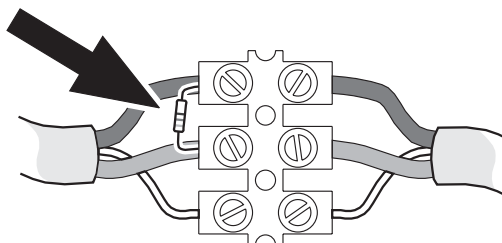
- Die Geräte werden seriell verkabelt, d.h. die Datenleitungen und Geräte bilden eine Kette.



- Die Länge der Datenleitung darf maximal 500 m betragen. Wenn Sie größere Längen realisieren müssen, fragen Sie bitte Ihren Martin Architectural Händler um Rat.
- Vermeiden Sie die parallele Verlegung von Netz- und Datenleitungen. Auch wenn es nicht gesetzlich vorgeschrieben ist, sollten Netz- und Datenleitungen in getrennten Schutzrohren verlegt werden.
- Das letzte Gerät der Datenkette muss mit einem 120 Ohm Widerstand abgeschlossen werden. Der Widerstand wird parallel zur + (braune Ader) und - (schwarze Ader) Leitung der Datenleitung angeschlossen. Dies betrifft nur das letzte Gerät der Datenkette - andere Geräte dürfen nicht abgeschlossen werden.



Schwarz auf DMX - und 120 Ohm Widerstand
Braun auf DMX + und 120 Ohm Widerstand



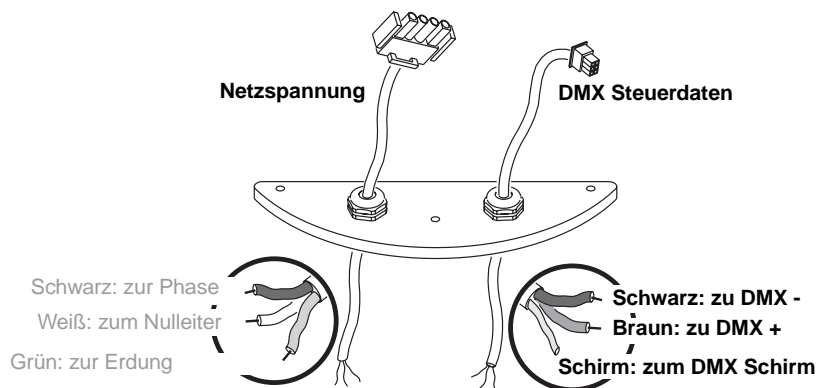
Anschluss der Datenleitung

Die Modelle Inground 200 6 Color und Full Spectrum CMY werden mit zwei Kabeldurchführungen aus rostfreiem Stahl und der Gewindegröße M16 x 1.5mm, wasserdicht nach IP68, für die Einführung der Datenkabel geliefert. Die Durchführungen sind für Durchmesser von 5 bis 9 mm geeignet.

Anschluss der Datenleitung:

1. Entfernen Sie die internen Komponenten, um Zugang zum Anschlussfeld zu erhalten (siehe "Aus- und Einbau der Komponenten" auf Seite 21).

2. Entfernen Sie die Abdeckung des Anschlussfelds (siehe "Anschluss des Netzkabels" auf Seite 14).
3. Schrauben Sie von außen eine der zwei kleinen Blindschrauben am Boden des Anschlussfelds heraus. Schrauben Sie eine kleine Kabeldurchführung mit dem Dichtring zum Gehäuse zeigend in das Gewinde. Ziehen Sie die Durchführung fest, um eine sichere Abdichtung zu erreichen. Ziehen Sie die Durchführung nicht zu fest an, da sonst der Dichtring beschädigt wird.
4. Schieben Sie das Datenkabel durch die Druckmutter, die Gummidichtung und die Durchführung in das Gerät. Sehen Sie mindestens 80 cm Kabelreserve im Bodentank oder dem Bodenloch vor, damit der Inground 200 für die Wartung ohne die Kabel zu lösen herausgehoben werden kann.
5. Ziehen Sie die Druckmutter fest, um die Durchführung abzudichten. Halten Sie das Gegenstück dabei mit einem Schraubenschlüssel fest. Ziehen Sie die Druckmutter nicht zu fest an, da sonst die Dichtung beschädigt wird.
6. Wiederholen Sie die Schritte 3 bis 5, wenn das Datenkabel zu einem weiteren Gerät durchgeschliffen wird.
7. Schließen Sie im Inneren des Inground 200 DMX + an die braune Ader, DMX - an die schwarze Ader und den Schirm an den Schirm an. Wenn das Datenkabel zu einem weiteren Gerät durchgeschliffen wird, schließen Sie das abgehende Kabel an die selben Klemmen des Geräts an, so dass der Inground 200 parallel an die Datenleitung angeschlossen wird.



8. Wenn die Dichtung in Ordnung ist, legen Sie die Abdeckung vorsichtig auf das Anschlussfeld und ziehen die drei Inbusschrauben von Hand an. Drehen Sie die Schrauben dann mit einem Inbusschlüssel eine 3/4 Umdrehung fest. Die Abdeckung ist nun ausreichend wasserdicht.

Hinweis: Überziehen Sie die Schrauben nicht. Dadurch wird die Dichtung beschädigt und die Garantie erlischt.

Verwenden Sie kein Silikon oder ein anderes Dichtmittel, da sonst die Garantie erlischt.
9. Montieren Sie das Lampenmodul, die Linse und das Schutzglas (siehe "Aus- und Einbau der Komponenten" auf Seite 21).

7. Zum ersten Mal einschalten

Nach der Installation aller Kabel und nach Absicherung des Montageorts können Sie den Inground 200 zum Test und zur Strahleinstellung einschalten.

Nach dem Einschalten des Geräts zündet das Leuchtmittel verzögert. Die programmierbaren Inground 200 Modelle rufen nach dem ersten Einschalten eine Testsequenz auf. Sie rufen die Testsequenz auf, bis sie programmiert werden.

Testprogramm des 6 Color Modells

Das 6 Color Gerät ruft 7 Szenen auf, um die korrekte Funktion des Farbrads und des Dimmers zu überprüfen.

1. Weiß 100% Helligkeit.
2. Farbe 1 100% Helligkeit.
3. Farbe 2 100% Helligkeit.
4. Farbe 3 100% Helligkeit.
5. Farbe 4 100% Helligkeit.
6. Farbe 5 100% Helligkeit.
7. Weiß 0% Helligkeit (kein Licht).

Testprogramm des Full Spectrum CMY Modells

Das Full Spectrum CMY Gerät ruft 5 Szenen auf, um die korrekte Funktion der Farbfilter und des Dimmers zu überprüfen.

1. Weiß 100% Helligkeit.
2. Cyan 100% Helligkeit.
3. Magenta 100% Helligkeit.
4. Gelb 100% Helligkeit.
5. Weiß 0% Helligkeit (kein Licht).

8. Einstellung und Justage

Justieren des Lichtstrahls

Die richtige Justage des Lichtstrahls des Inground 200 ist Grundlage für die richtige Beleuchtung des Objekts. Die Justage erfolgt am besten im Dunkeln.

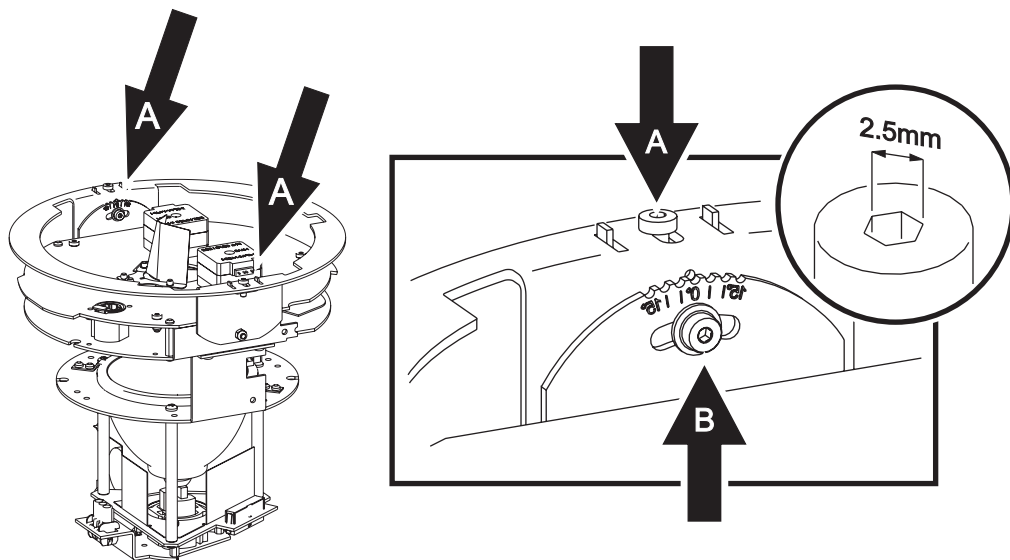
Warnung! Gefahr von Verbrennungen, elektrischen Schlägen und Lampenexplosionen!

- **Die Justage des Lichtstrahls darf nur von qualifizierten Elektrikern und in sauberer, trockener Umgebung erfolgen.**
- **Sie müssen hitzefeste Schutzhandschuhe und eine Schutzbrille tragen.**
- **Blicken Sie nicht direkt in das Leuchtmittel.**
- **Bei abgenommenem Schutzglas und Linse darf nichts in das Gerät fallen.**

Sie benötigen einen 4mm und einen 2,5 mm Inbusschlüssel für die Justage.

Einstellen des Lichtstrahls:

1. Der Inground 200 muss für die Justage die optimale Temperatur aufweisen. Gehen Sie nach einer der zwei folgenden Methoden vor:
 - a) *Wenn das Gerät vor der Justage in Betrieb war*, schalten Sie das Gerät nicht aus. Entfernen Sie das Schutzglas und die Linse (siehe "Aus- und Einbau des Schutzglases und der Linse" auf Seite 21) und warten Sie 15 Minuten, bis das Lampenmodul etwas abgekühlt ist.
 - a) *Wenn das Gerät vor der Justage nicht in Betrieb war*, entfernen Sie das Schutzglas und die Linse (siehe "Aus- und Einbau des Schutzglases und der Linse" auf Seite 21), schalten das Gerät ein und warten 15 Minuten, bis das Leuchtmittel seine Betriebstemperatur erreicht hat.
2. Lösen Sie die zwei 2,5 mm Inbusschrauben (A) des Einstellrings und drehen Sie das Lampenmodul, bis Sie es in Richtung Ziel kippen können.



3. Schieben Sie die zwei Schrauben (A) des Einstellrings nach außen gegen den Rand des Moduls, um die Halteclips zu spannen und ziehen Sie beide Schrauben fest.
4. Lösen Sie die Einstellschraube (B) zur Einstellung des Kippwinkels an der Seite des Einstellrings. Stellen Sie den Kippwinkel im Bereich 0-15° ein, indem Sie den Einstellring leicht nach unten drücken. Ziehen Sie die Schraube (B) fest. Montieren Sie die Linse.

5. Überprüfen Sie, ob das Objekt wie gewünscht beleuchtet wird. Wiederholen Sie Schritt 4, wenn das Ergebnis nicht optimal ist. Nach endgültiger Einstellung des Kippwinkels sollten Sie den Winkel an der Skala neben der Einstellschraube ablesen und für spätere Justagen notieren.
6. Montieren Sie das Schutzglas mit Dichtung und Abschlussring. Ziehen Sie die Schrauben mit maximal 1,8 Nm Drehmoment fest (siehe *“Aus- und Einbau des Schutzglases und der Linse”* auf Seite 21

Kondensation und Feuchtigkeit

Der Inground 200 ist mit einem wartungsfreien Ventil zur Verhinderung von Feuchtigkeit im Inneren des Geräts ausgestattet. Kondensation, die nach Inbetriebnahme des Geräts sichtbar ist, verschwindet bei normalem Einsatz nach kurzer Zeit.

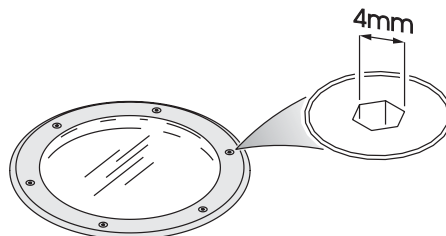
9. Aus- und Einbau der Komponenten

Zur Einstellung der Strahlrichtung, Austausch des Leuchtmittels und Anschluss der Netz- und Datenkabel erfordern den Aus- und Einbau bestimmter Komponenten. Dieser Abschnitt beschreibt die Vorgehensweise.

Aus- und Einbau des Schutzglases und der Linse

Sie benötigen einen 4 mm Inbusschlüssel.

1. Trennen Sie den Inground 200 allpolig vom Netz und lassen Sie ihn mindestens 15 min abkühlen.
2. Entfernen Sie Sand und Schmutz und reinigen Sie den Inground 200 und die Umgebung, damit kein Schmutz in das Gerät fallen kann.
3. Entfernen Sie die sechs 4 mm Inbus-Senkschrauben des Abschlussrings und heben Sie den Ring ab.



4. Entfernen Sie das Schutzglas mit Dichtung. Beschädigen Sie die Dichtung nicht.
5. Heben Sie die Linse aus dem Gehäuse.

Einbau der Linse und des Schutzglases

Wichtig! *Beschädigte Dichtungen oder Schrauben müssen durch Neuteile ersetzt werden. Mit dem Gerät werden zwei 4 mm Inbus Senkkopfschrauben für den Abschlussring geliefert.*

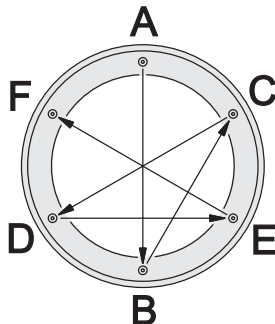
Die Dichtung des Schutzglases, die Dichtfläche, das Schutzglas und der Abschlussring müssen sauber und trocken sein, um die vollständige Dichtwirkung zu erreichen.

Warnung! *Verwenden Sie keine silikonhaltigen Dichtmittel oder andere Dichtmittel an der Dichtung des Schutzglases, dem Schutzglas, dem Gehäuse oder Abschlussring. Die Verwendung solcher Mittel führt zu Garantieverlust.*

1. Überprüfen Sie die Dichtung des Schutzglases vor Montage. Ersatzgläser und -dichtungen erhalten Sie bei Ihrem Martin Architectural Händler (Schutzglas: #41700007, Dichtung des Schutzglases: #20600441).
2. Überprüfen Sie alle sechs Inbus-Senkschrauben vor Montage. Die Gewinde müssen sauber und unbeschädigt sein. Ersatzschrauben erhalten Sie bei Ihrem Martin Architectural Händler (#08111314)
3. Montieren Sie die Linse. Die Schraube im Linsenhalter muss in die Aussparung des Linsenflansches eingreifen.
4. Legen Sie das Schutzglas samt Dichtung auf das Gehäuse. Legen Sie den Abschlussring auf das Schutzglas.

- Um spätere Demontagen zu erleichtern, sollten Sie die Gewinde der Schrauben mit etwas Kupfer- oder Silikonpaste einstreichen, bevor Sie die Schrauben montieren.
- Ziehen Sie die Schrauben des Abschlussrings in mehreren Gängen über Kreuz fest. Beachten Sie folgende Abbildung. Das Drehmoment darf maximal 1,8 Nm betragen.

Wichtig! *Ziehen Sie die Schrauben in mehreren Gängen über Kreuz fest. Das maximale Drehmoment beträgt 1,8 Nm, da sich der Abschlussring sonst verzieht und die Dichtung beschädigt wird. Der Inground 200 ist dann nicht mehr wasserdicht, was zum Verlust der Garantie führen kann.*



Aus- und Einbau des Lampenmoduls

Dieser Abschnitt beschreibt den Aus- und Einbau des Lampenmoduls. Das Modul muss ausgebaut werden, um Zugriff auf das Anschlussfeld und den Elektronik / Netzteil-Bereich des Geräts zu erhalten. Der Wechsel des Leuchtmittels wird im Handbuch des Inground 200 beschrieben.

Ausbau des Lampenmoduls:

- Trennen Sie den Inground 200 allpolig vom Netz und lassen Sie ihn mindestens 15 min abkühlen.
- Entfernen Sie das Schutzglas mit Dichtung und die Linse (siehe *“Aus- und Einbau des Schutzglases und der Linse”* auf Seite 21).
- Lösen Sie nicht die Einstellschrauben des Strahlwinkels und vermeiden Sie es, die Einstellung zu ändern. Halten Sie das Lampenmodul am Einstellring und ziehen Sie das komplette Modul vorsichtig aus dem Gehäuse. Merken Sie sich die Position der Steckverbinder und lösen Sie die Steckverbinder. Ziehen Sie das Modul vollständig heraus.

Einbau des Lampenmoduls:

- Schließen Sie die Steckverbinder an.
- Merken Sie sich die Position der Halteschraube des Lampenmoduls im Gehäuse. Senken Sie das Modul in das Gehäuse. Drehen Sie das Modul etwas, bis die Halteschraube in die Aussparung des Lampenmoduls greift. Das Lampenmodul ist jetzt richtig montiert.
- Wenn die Strahleinstellung nicht mehr stimmt, justieren Sie den Strahlwinkel neu (siehe *“Justieren des Lichtstrahls”* auf Seite 19).
- Montieren Sie die Linse, das Schutzglas mit Dichtung und den Abschlussring. Ziehen Sie die Schrauben des Abschlussrings über Kreuz mit maximal 1,8 Nm Drehmoment fest (siehe *“Aus- und Einbau des Schutzglases und der Linse”* auf Seite 21).

10. Installationsdaten

Abmessungen

Höhe	496mm
Aussendurchmesser des Abschlussrings	340mm
Dicke des Abschlussrings	7mm
Außendurchmesser des oberen Flansches	310mm

Tragfähigkeit

Schutzglas (mit Luftreifen belastet)	5000kg
Inground 200 in Bodentank in stabilem Untergrund	5000kg

Kabeleinführung

Netzkabel	2 x Gewindebohrungen, M25 x 1.5, Gewindelänge 8mm
Kabeldurchführung Netzkabel	2 x rostfreier Stahl (IP 68), M25 x 1.5, Ø 13-17mm
Datenkabel	2 x Gewindebohrungen, M16 x 1.5, Gewindelänge 8mm
Kabeldurchführung Datenkabel (6 Color und Full Spectrum CMY Modelle)	2 x rostfreier Stahl (IP 68), M16 x 1.5, Ø 5-9mm

Bestellinformation Zubehör

Schutzglas	P/N 41700007
Dichtung des Schutzglases	P/N 20600441
Dichtung des Anschlussfeldes	P/N 20600450
Bodentank	P/N 91611194

Die vollständigen technischen Daten und Bestellinformationen finden Sie im Handbuch.



www.martin-architectural.com • Olof Palmes Allé 18 • 8200 Aarhus N • Denmark
Tel: +45 8740 0000 • Fax +45 8740 0010